

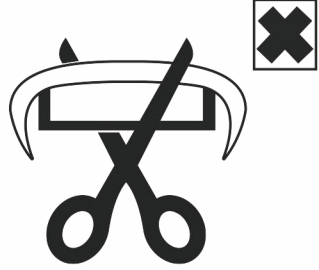




# Инструкция по установке **Mitsubishi L200**

(2018-)



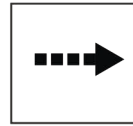
Арт.: F.4014.001

 <b>3500 kg</b>	 <b>120 kg</b>	<b>D = 15,4 kN</b>	
---	--	--------------------	---

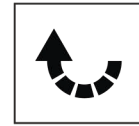
<b>D (kN) =</b>	 <b>MAX kg</b> X <b>MAX kg</b>	<b>x 0,00981</b>
	 <b>MAX kg</b> + <b>MAX kg</b>	



Вкрутить/выкрутить используя инструмент



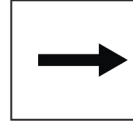
Движение



Поворот

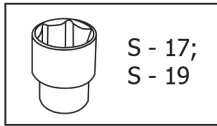
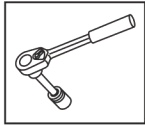


Вкрутить/выкрутить не затягивая

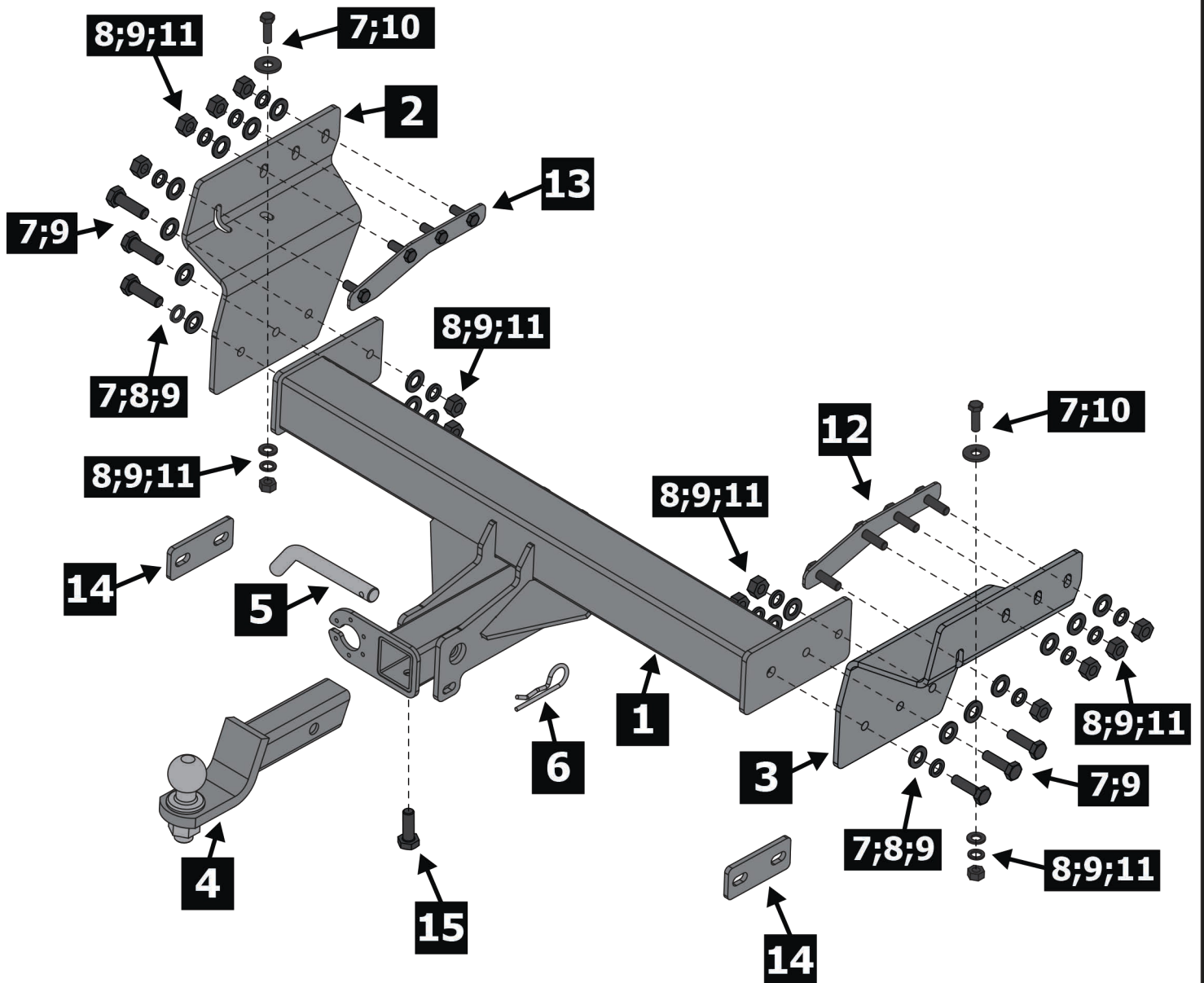


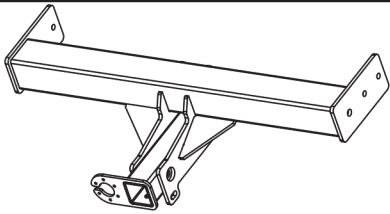
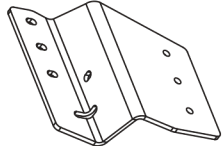
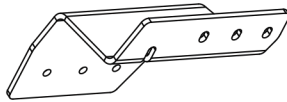
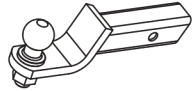


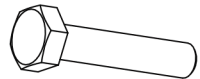



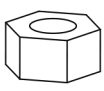
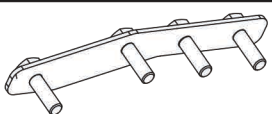
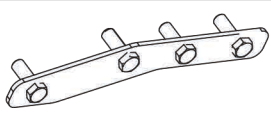
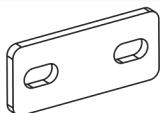
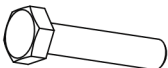
Расположение

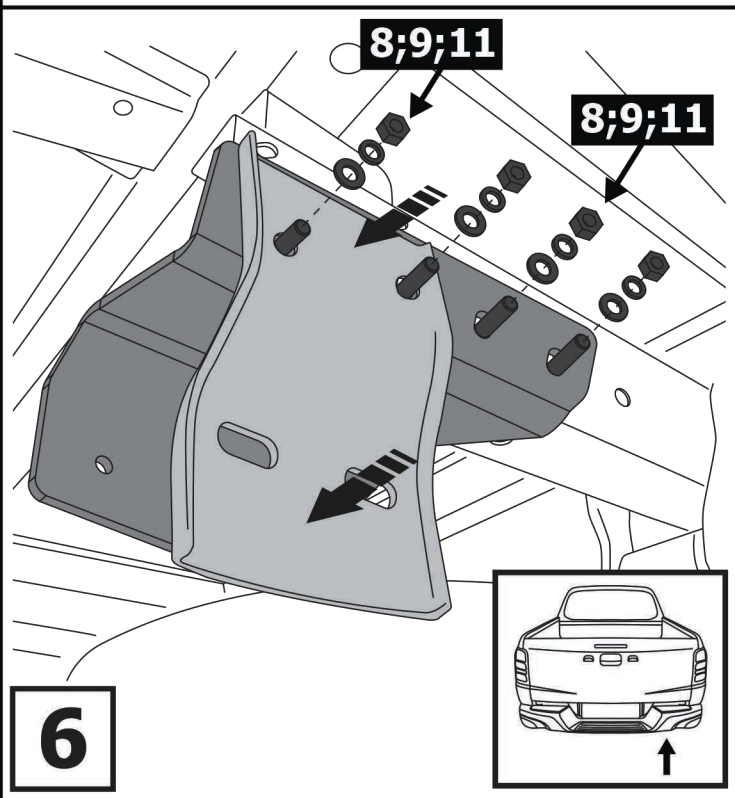
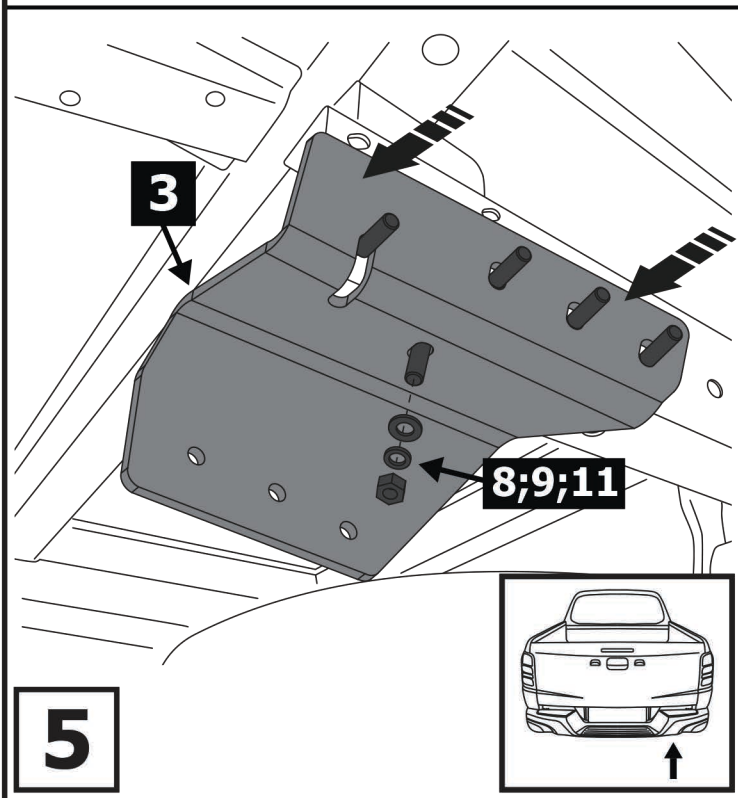
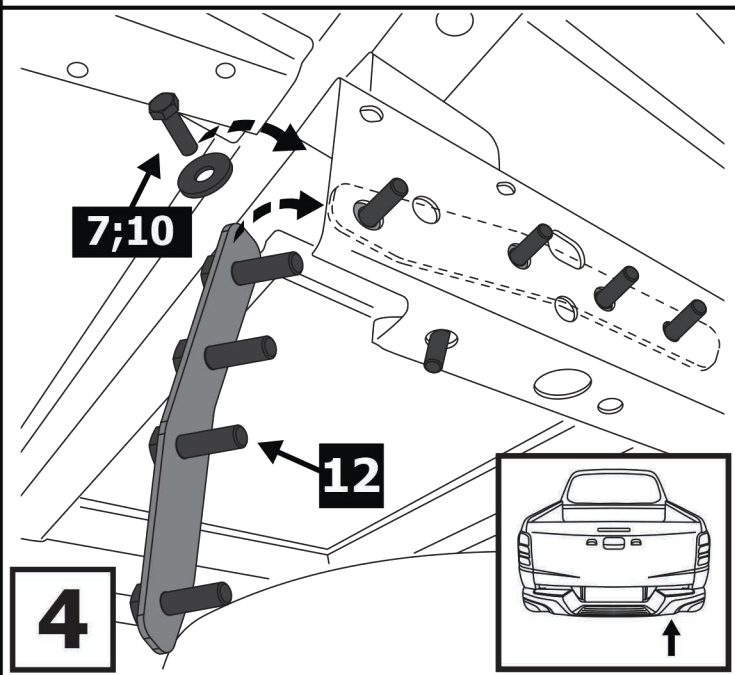
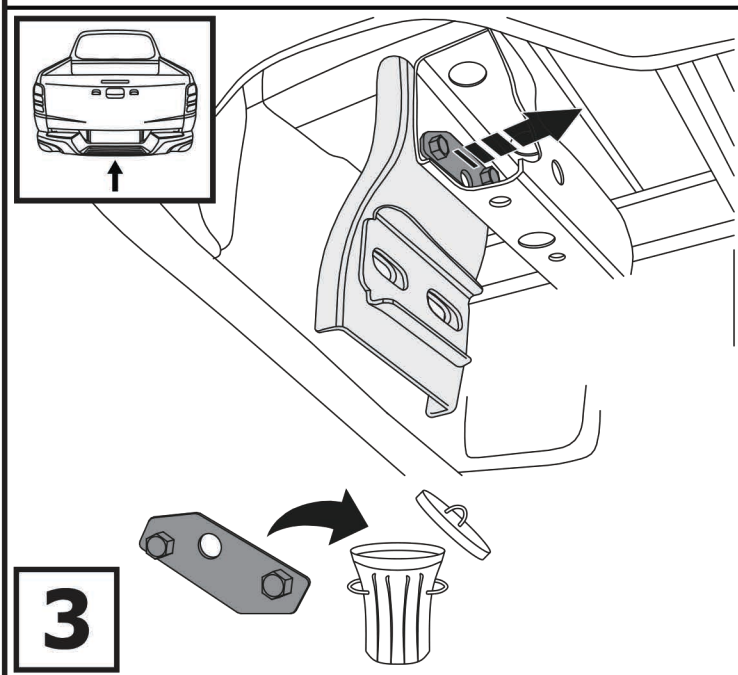
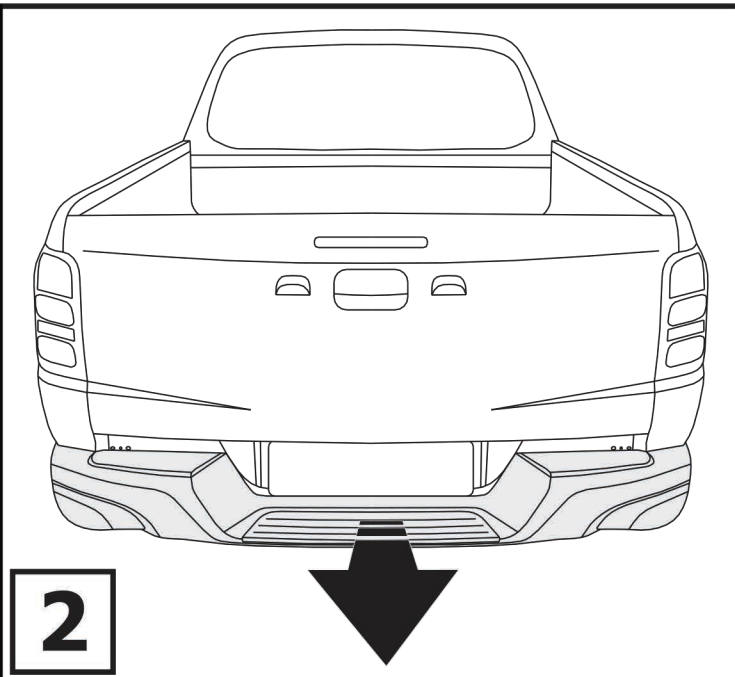
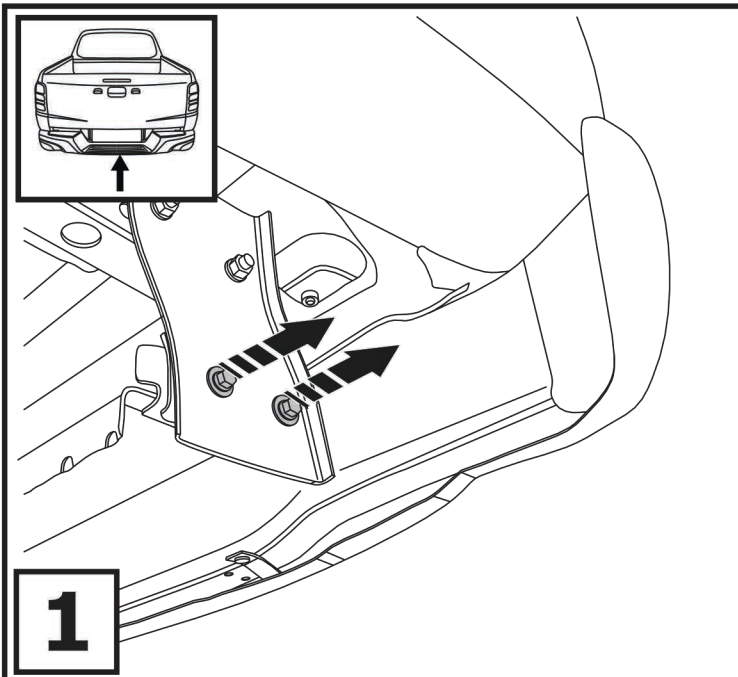
### Используемый инструмент:

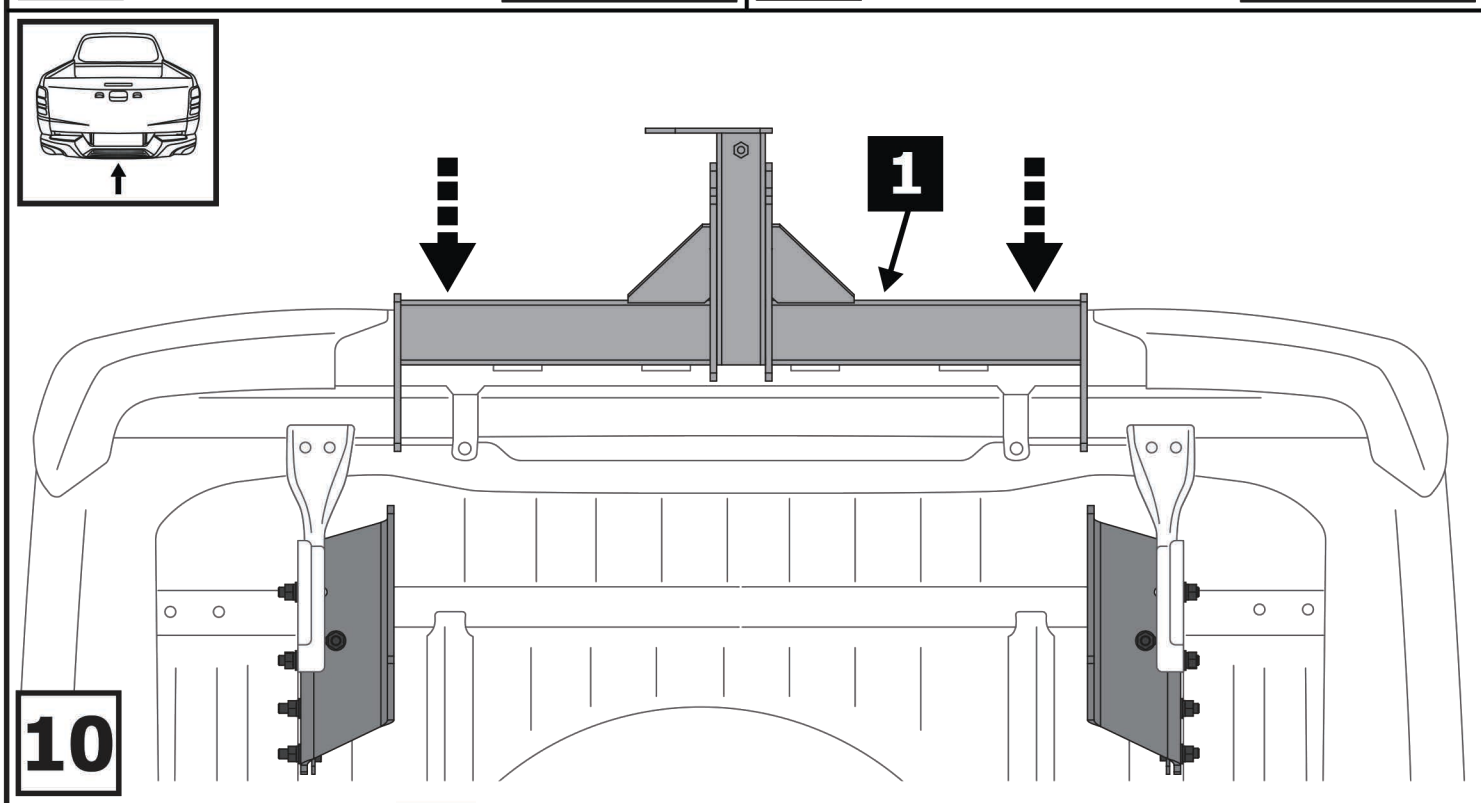
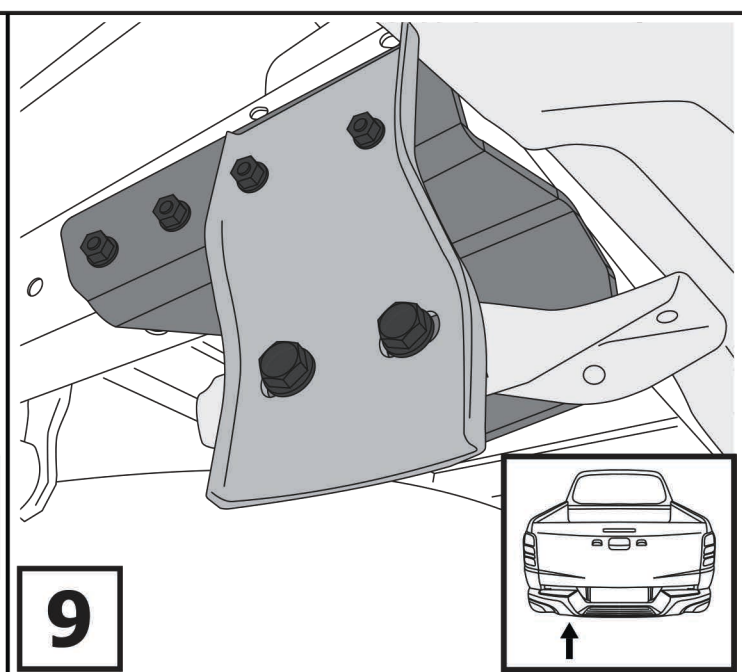
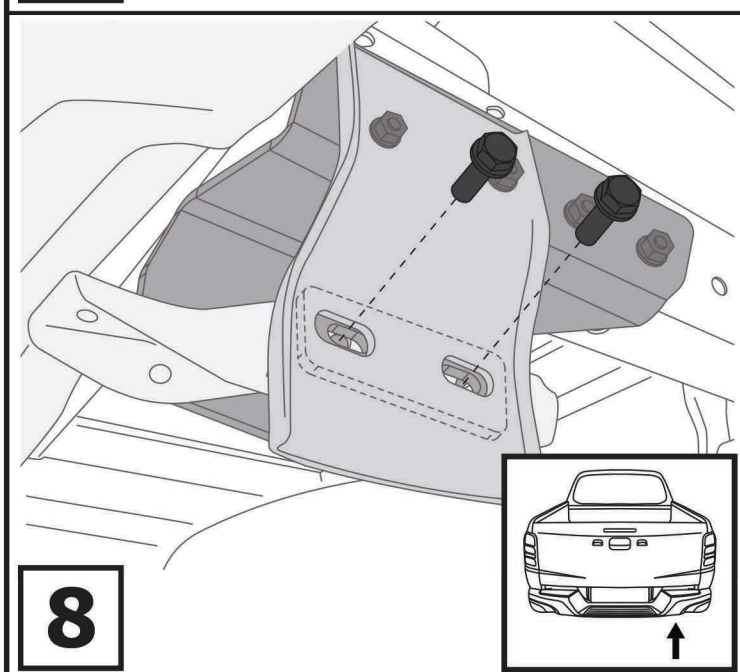
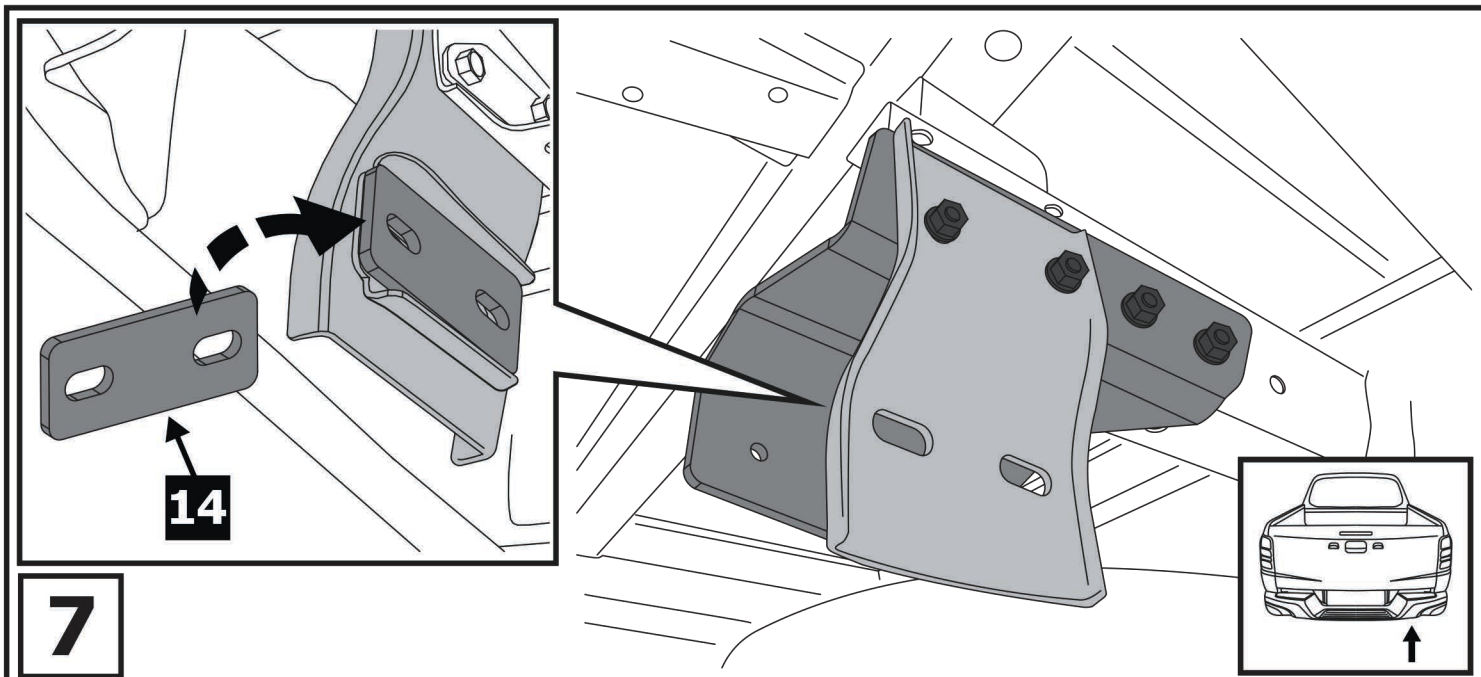


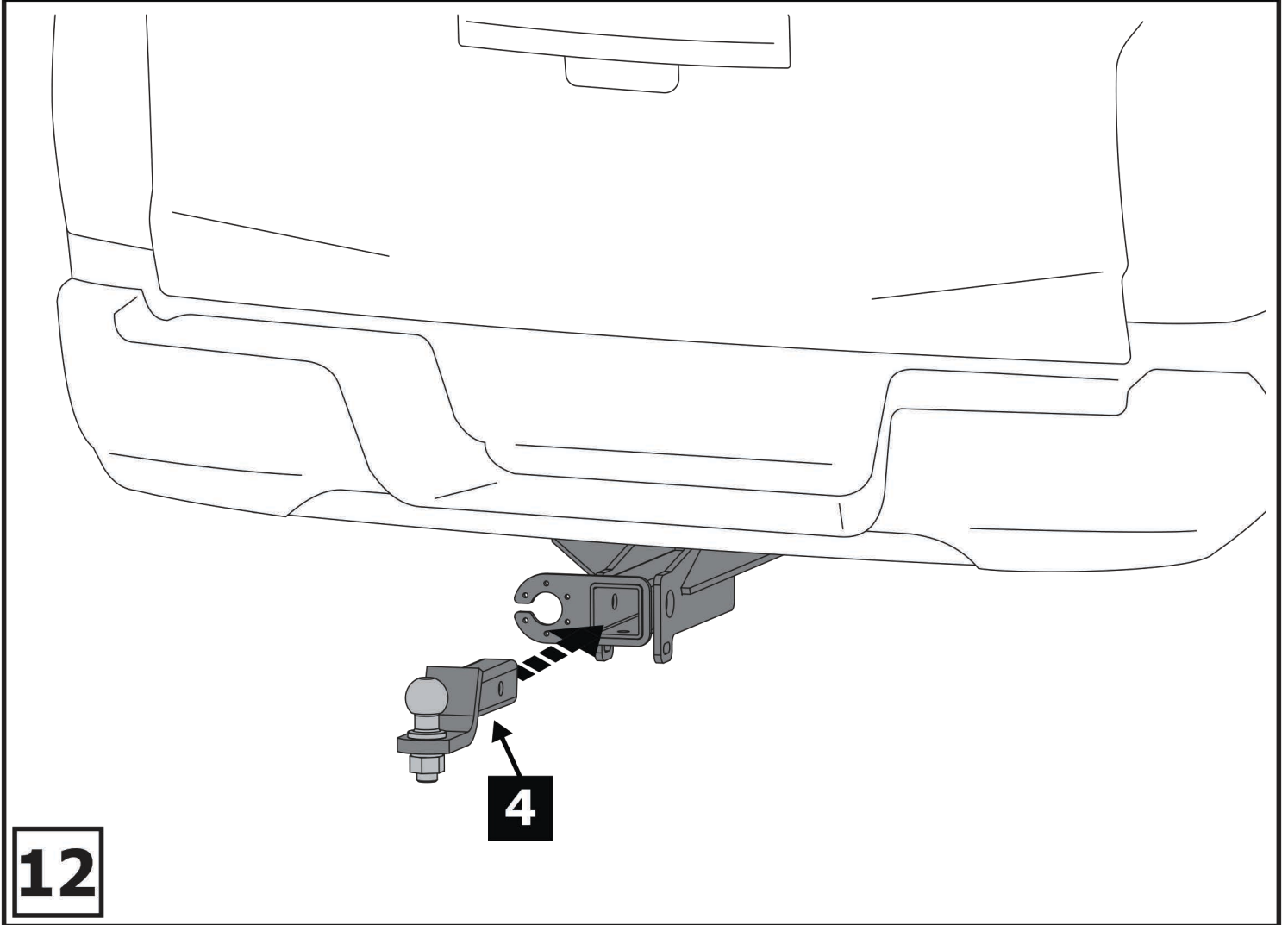
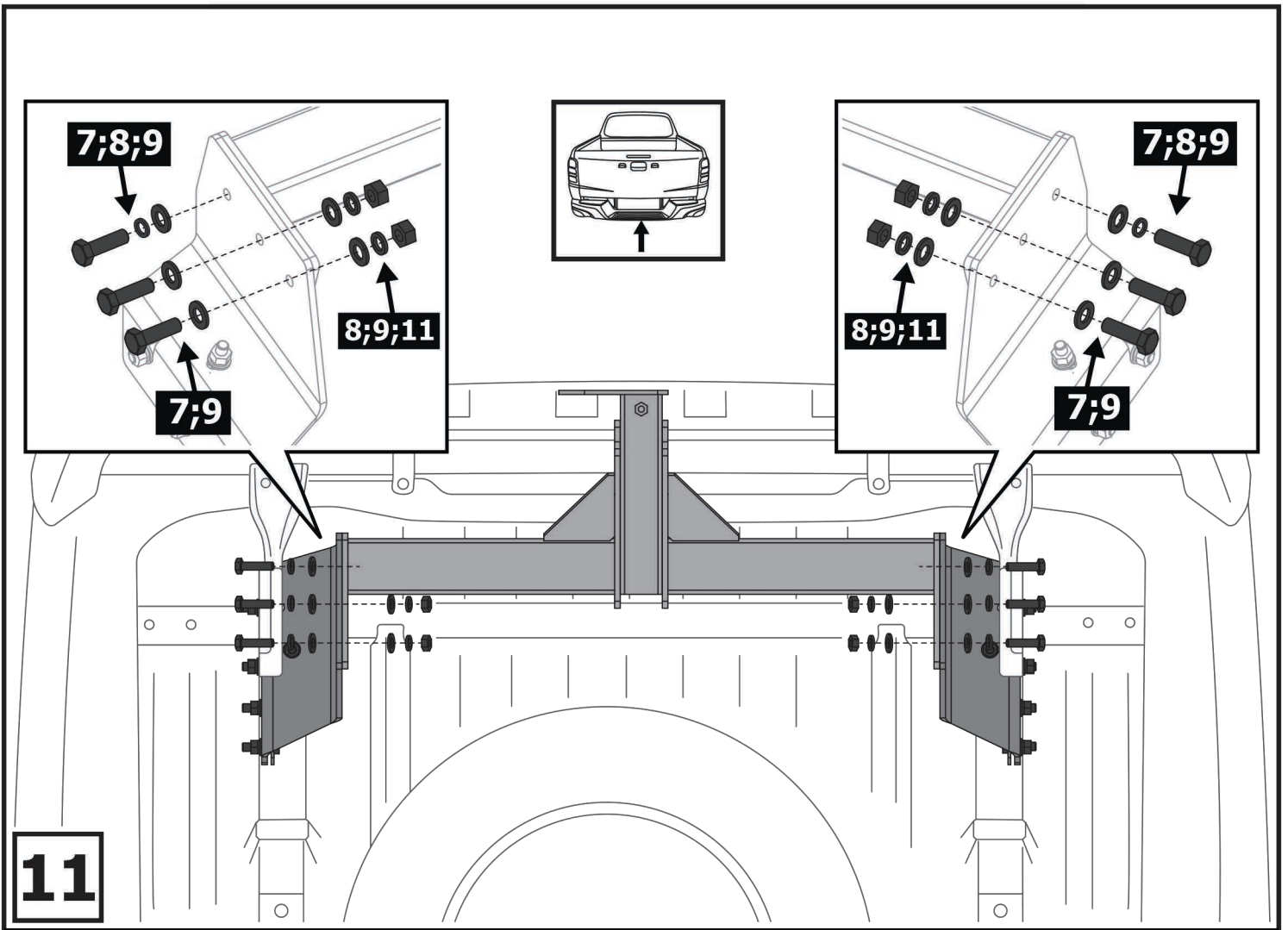
S - 17;  
S - 19

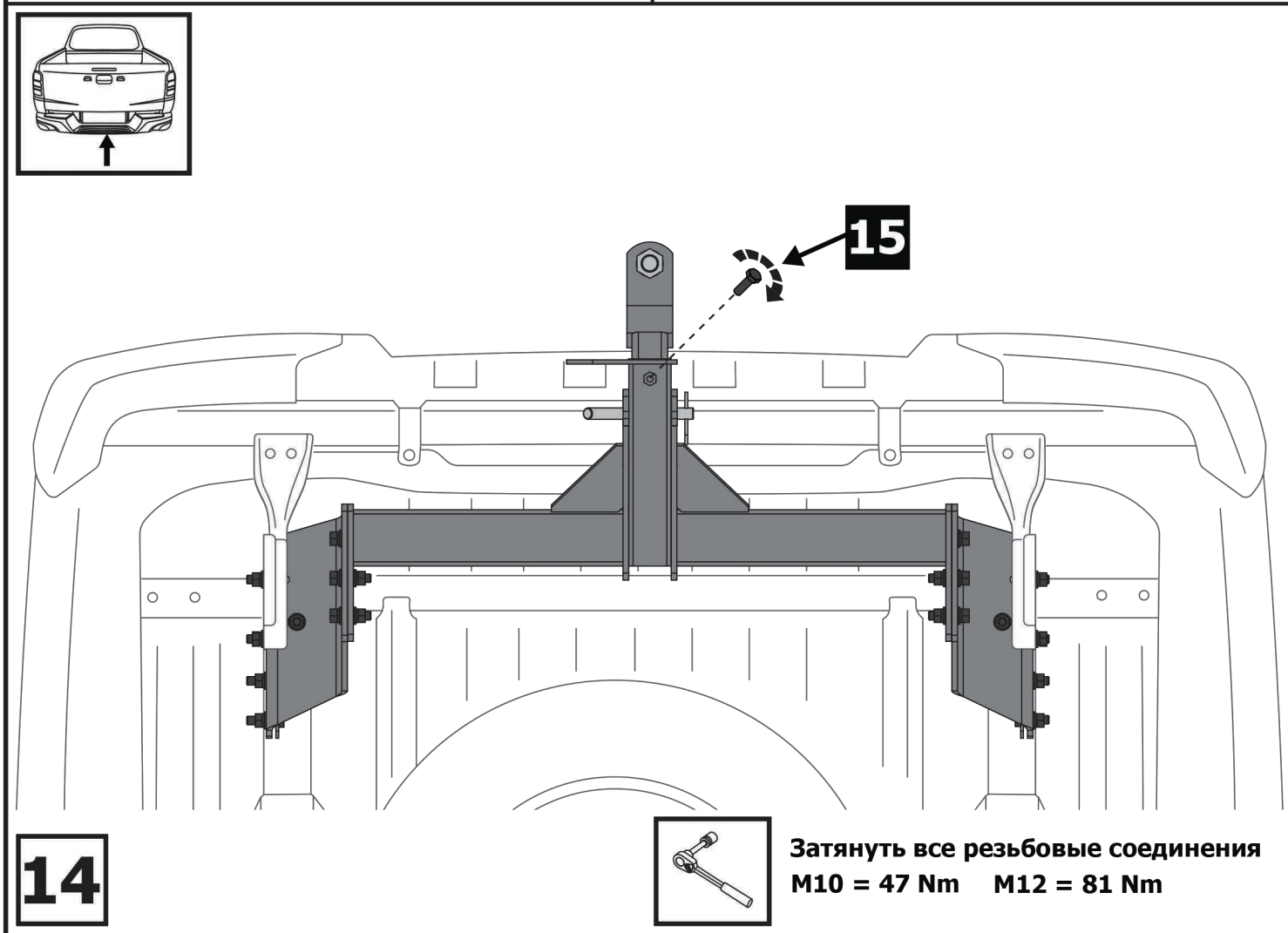
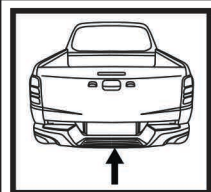
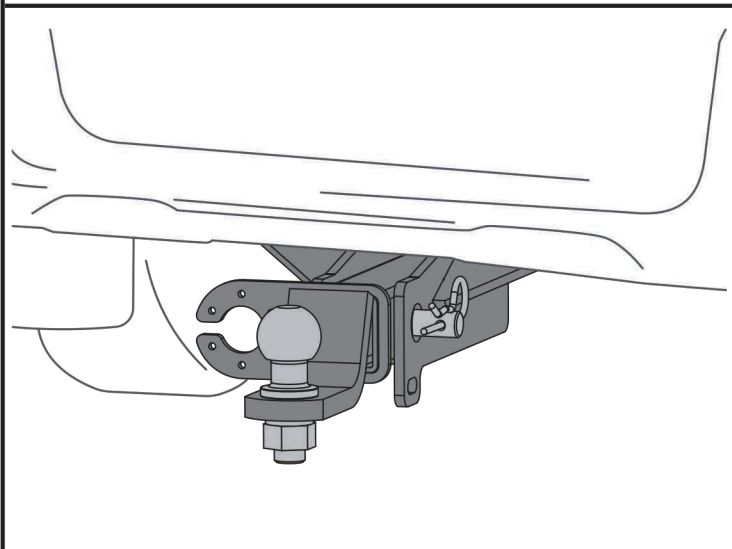
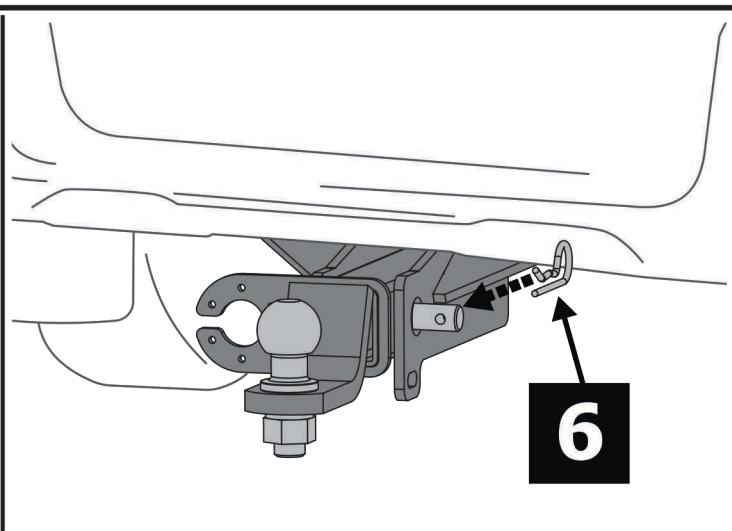
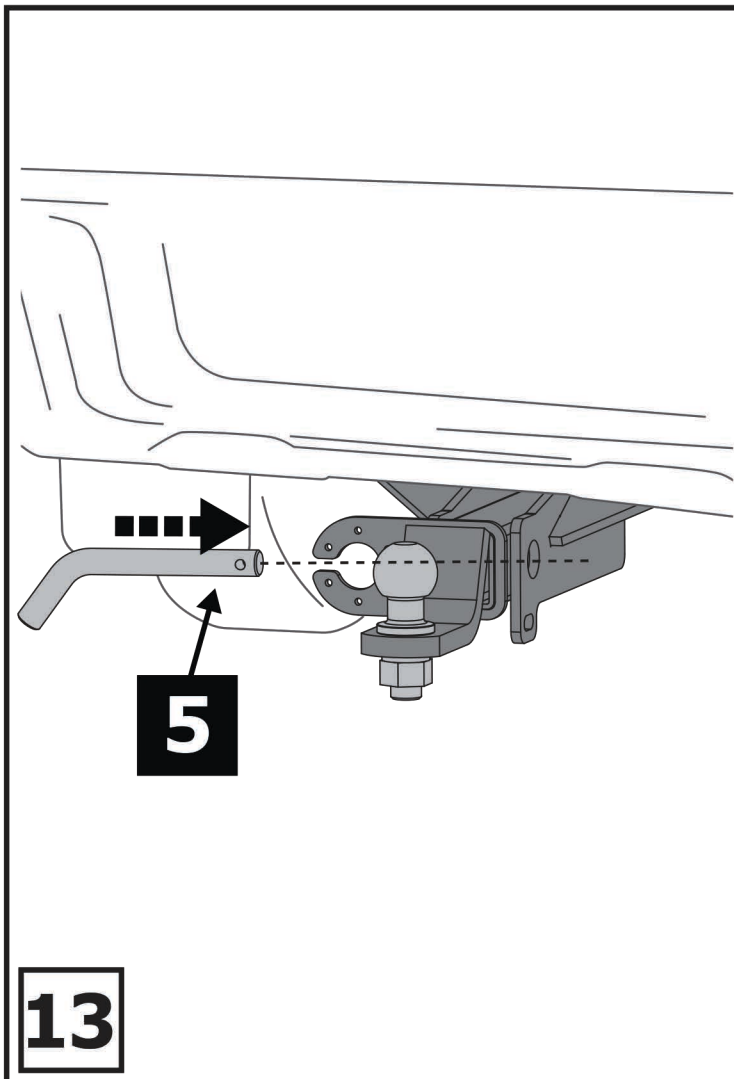


<b>1</b>	x1	Балка	
<b>2</b>	x1	Кронштейн левый	
<b>3</b>	x1	Кронштейн правый	
<b>4</b>	x1	Крюк	
<b>5</b>	x1	Штифт	
<b>6</b>	x1	Шплинт	
<b>7</b>	x8	M12x1,25x40	
<b>8</b>	x16	∅ 12	
<b>9</b>	x20	∅ 12	
<b>10</b>	x2	∅ 12	
<b>11</b>	x14	M12x1,25	
<b>12</b>	x1	Закладная пластина правая	
<b>13</b>	x1	Закладная пластина левая	
<b>14</b>	x2	Проставка	
<b>15</b>	x1	M10x20	

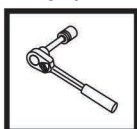








**14**



Затянуть все резьбовые соединения  
M10 = 47 Nm M12 = 81 Nm