



Honda  
CR-V 2007-2012\*

## Тягово-цепное устройство (ТСУ) съемный квадрат

\* Подходит на комплектации с 2007г.в по 2012 г.в.

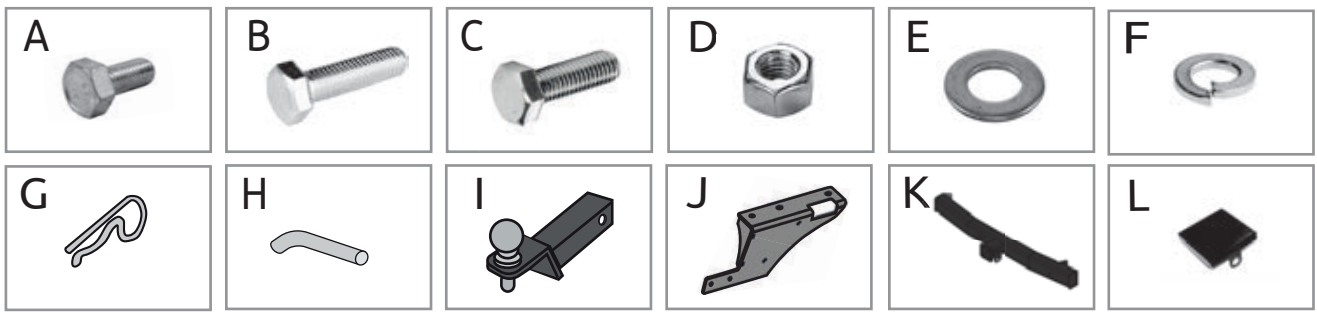
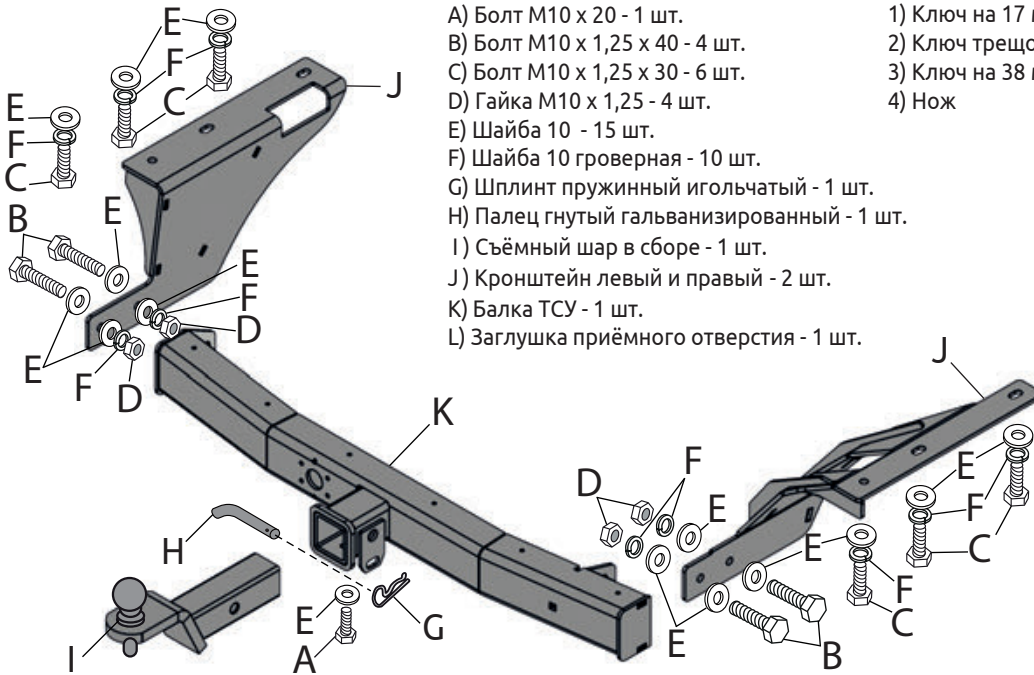
Артикул: CRV-07-991124.00

### Комплектация:

- A) Болт М10 х 20 - 1 шт.
- B) Болт М10 х 1,25 х 40 - 4 шт.
- C) Болт М10 х 1,25 х 30 - 6 шт.
- D) Гайка М10 х 1,25 - 4 шт.
- E) Шайба 10 - 15 шт.
- F) Шайба 10 гроверная - 10 шт.
- G) Шплинт пружинный игольчатый - 1 шт.
- H) Палец гнутый гальванизированный - 1 шт.
- I) Съёмный шар в сборе - 1 шт.
- J) Кронштейн левый и правый - 2 шт.
- K) Балка ТСУ - 1 шт.
- L) Заглушка приёмного отверстия - 1 шт.

### Требуемые инструменты:

- 1) Ключ на 17 мм.
- 2) Ключ трещотка на 17 мм.
- 3) Ключ на 38 мм.
- 4) Нож



ТСУ Honda CR-V	Артикул	D(кН)	S(кг)	T(кг)	C(кг)	A(кг)
	CRV-07-991124.00	9,9	100	2050	600/2000*	2000

D= (g\*T\*A)/(T+A) - горизонтальная сила, действующая между тягачом и прицепом; S - статическая вертикальная нагрузка на шар; T - техническая допустимая максимальная масса тягача; C - допустимая масса прицепа по данным автопроизводителя (\*для прицепа оборудованного тормозами); A - максимальная масса прицепа по данным производителя ТСУ.

#### Требования к установке:

- выполнять установку в специализированных организациях;
- выполнять установку изделия строго руководствуясь данной Инструкцией по установке;
- запрещается устанавливать изделие на другую марку и модель автомобиля;
- запрещается устанавливать изделие в места не предусмотренные данной Инструкцией по установке;
- запрещается подвергать изделие самостоятельным доработкам.

#### Технические характеристики:

- тип шара «Е»; тип соединения: шаровый;
- диаметр сцепного шара 50 мм.; масса комплекта 20,8 кг.;
- габаритные размеры изделия 1037,2x756,8x223 мм.;
- высота установки 350/420 мм. (требование высоты не применяется в случае транспортных средств повышенной проходимости (категории G));
- максимальные углы поворота при установке изделия на ТС составляют: в горизонтальной плоскости +/- 60 град., в вертикальной плоскости +/- 25 град.
- Пространственное положение шарового наконечника регламентировано правилами ЕЭК ООН №55.

При установке изделия на ТС расстояние от центра шарового наконечника до вертикальной плоскости проходящей через наиболее удаленную назад крайнюю точку автомобиля составляет не менее 65 мм.

#### Требования к безопасной эксплуатации:

- не вставать на изделие и не буксировать авто за изделие;
- не использовать изделие в качестве опоры для домкрата;
- каждые 5 000 км контролировать момент затяжки резьбовых соединений;
- на неасфальтированном покрытии заявленные производителем показатели по допустимым нагрузкам сокращаются в 2 раза, а скорость не более 30 км/ч;
- изделие не предназначено для установки багажных платформ с креплением непосредственно на шар, использовать платформу под американский квадрат;
- фиксирующий болт М10х20 предназначен для устранения технологических люфтов у НЕнагруженного изделия;
- при установке любого нагружающего устройства (прицеп, велокрепление и т.д.) болт необходимо демонтировать.
- эксплуатация ТСУ (фаркоп) в нагруженном состоянии с затянутым фиксирующим болтом ЗАПРЕЩЕНА, так как может привести к деформации изделия;
- разрешенная скорость движения с прицепом должна соответствовать ПДД.

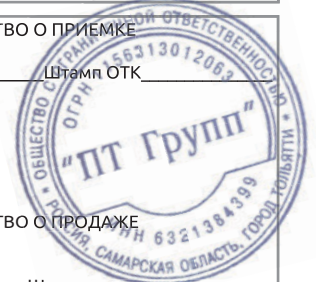
#### СВИДЕТЕЛЬСТВО О ПРИЕМКЕ

Дата упаковки \_\_\_\_\_ Штамп ОТК \_\_\_\_\_

#### СВИДЕТЕЛЬСТВО О ПРОДАЖЕ

Дата продажи \_\_\_\_\_ Штамп магазина \_\_\_\_\_

Гарантийный срок 12 месяцев с даты розничной продажи.  
Сохраняйте паспорт изделия в течение всего гарантийного срока.



# Инструкция по установке

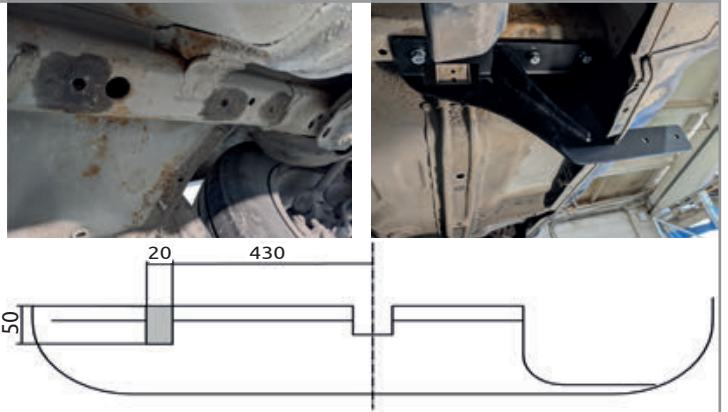
## ШАГ 1.

Перед установкой фаркопа снимите пыльник согласно руководству по эксплуатации автомобиля. Снимите выхлопную трубу с ее крепления.



## ШАГ 2.

Установите левый кронштейн, подрезав бампер согласно выпирающим частям кронштейна (см. схему подрезки бампера.) Закрепите левый кронштейн крепления болтами М10х1,25х30 через шайбы 10 и шайбы 10 гроверные в штатных отверстиях правого лонжерона.



## ШАГ 3.

Установите правый кронштейн крепления, закрепив его болтами М10х1,25х30 через шайбы 10 и шайбы 10 гроверные в штатных отверстиях правого лонжерона.



## ШАГ 4.

Установите балку ТСУ, соединив ее с боковым кронштейнами с помощью болтов М10х1,25х40, шайб 10 с двух сторон, шайб 10 гроверных и гаек М10х1,25. Отрегулируйте положение балки ТСУ относительно бампера автомобиля, обеспечив минимальный зазор 3–5 мм. Затяните соединения всех элементов. Установите пыльник на место, подрезав согласно выпирающим частям кронштейна.



## ШАГ 5.

Установите съёмный шар в сборе и закрепите его пальцем стопорным со шплинтом. Затяните шар с помощью ключа на 38мм. Установите фиксирующий болт М10х20 снизу, **он используется для исключения технологических люфтов съемного шара и только в ненагруженном состоянии! Перед сцепкой болт демонтировать!** Установка завершена.



Производитель гарантирует соответствие изделия характеристикам, указанным в паспорте, в течение гарантийного срока, при соблюдении требований по установке и эксплуатации. • Гарантия не распространяется на случаи, когда дефекты возникли по вине потребителя или третьих лиц, в результате нарушения правил транспортировки, хранения, монтажа, эксплуатации, а так же внесения изменений и доработок в конструкцию. Производитель не несёт ответственности за нанесение ущерба имуществу третьих лиц в результате неправильного хранения и эксплуатации изделия.

ЕАГ Сертификат соответствия  
RU C-RU.AM24.B.  
**СКАЧАТЬ**

Следуйте правилам по эксплуатации и уходу за деталями из нержавеющей стали, и они прослужат вам долго и надёжно:  
- не реже одного раза в месяц полируйте поверхность деталей с применением средств по уходу за нержавеющей сталью;  
- при полировке избегайте интенсивной обработки отдельных участков изделия;  
- не используйте металлические терки и губки с абразивом для ухода за изделиями;  
- не используйте хлорсодержащие и концентрированные соляносодержащие средства по уходу;  
- регулярно убирайте загрязнения с поверхностей изделия.  
Помните, что залог длительной и беспроблемной эксплуатации - аккуратное и бережное обращение с изделием!

телефон службы технической поддержки  
**8 (800) 555 20 90**  
(звонок по России бесплатный)

[www.ptuning.ru](http://www.ptuning.ru)