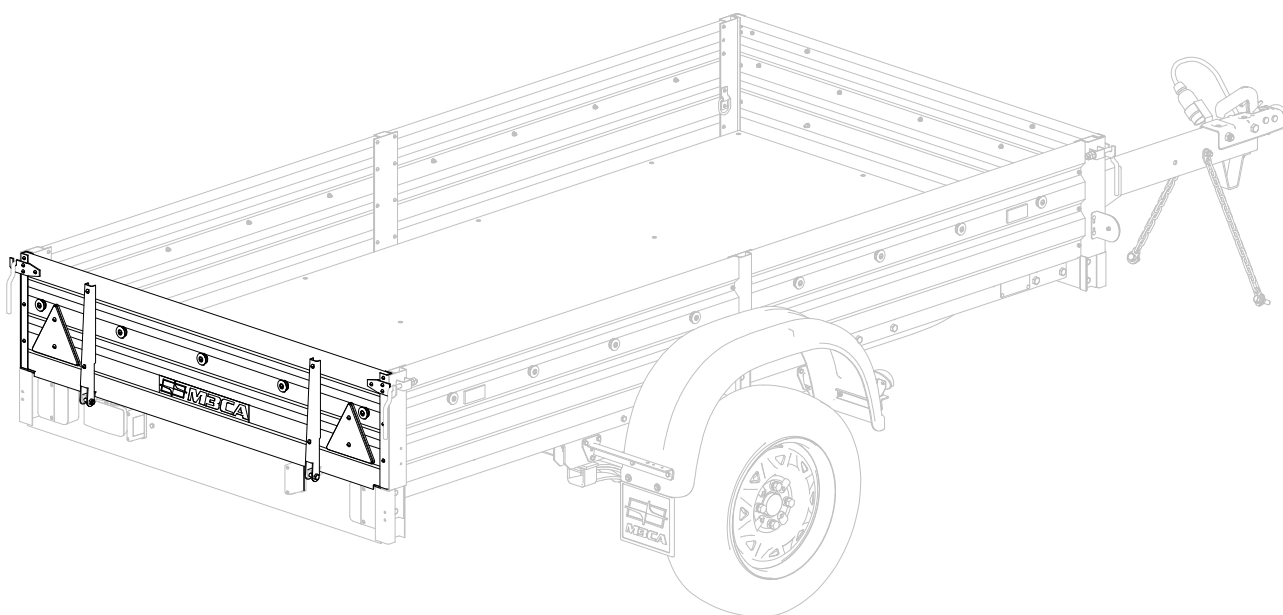




ПАСПОРТ МЗСА 3906.0251 ПС
(редакция от 23.08.2018 г.)

БОРТ ЗАДНИЙ ОТКИДНОЙ В СБОРЕ МЗСА 3906.0251

Для прицепов МЗСА
817701.012, 817710.012,
817730.012



Масса брутто - 6 кг

Размеры в упакованном виде — 134см*33см*6см

Общество с ограниченной ответственностью
«МОСКОВСКИЙ ЗАВОД СПЕЦИАЛИЗИРОВАННЫХ АВТОМОБИЛЕЙ»
107370, Москва, Открытое шоссе, д.12, стр.1

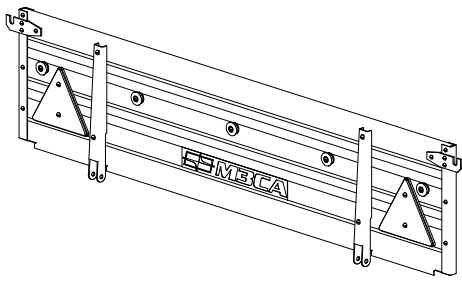
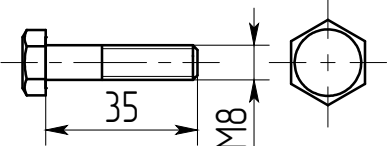

1 Вниманию покупателя!

1.1 Борт задний откидной в сборе МЗСА 3906.0251 (далее – изделие) предназначен для установки на прицепы производства ООО «МЗСА» моделей МЗСА 817701, 817710, 817730 исполнением .012.

1.2 Установка изделия производится только квалифицированным персоналом официальных представителей ООО «МЗСА».

1.3 При покупке изделия необходимо проверить соответствие комплекта поставки перечню, указанному в пункте 2 настоящего паспорта.

2 Комплект поставки

Поз.	Наименование	Эскиз	Кол-во
1	Борт передний откидной 1042.13.01.500 Комплектация (в сборе с элементами крепления): борт, швеллер левый, швеллер правый, крюк левый, крюк правый, световозвращатели, петли, втулки верхние, втулки нижние, наклейка МЗСА, бобышки.		1
2	Болт М8-6gx35.58.0115 ГОСТ 7798-70		2
3	Гайка DIN 985 М - 8 - 5		2

Изготовитель постоянно ведет работу по совершенствованию продукции, поэтому некоторые изменения компонентов изделия могут быть не отражены в настоящем паспорте.

3 Правила длительного хранения и срок службы

До установки изделие следует хранить в сухих проветриваемых помещениях и беречь от атмосферных осадков.

Срок службы изделия - 5 лет с даты изготовления (см. пункт 6 настоящего паспорта).

4 Сведения об утилизации.

Вышедшее из эксплуатации изделие подлежит сдаче в металлолом в установленном порядке.

5 Гарантийные обязательства

Гарантийный срок эксплуатации изделия двенадцать месяцев со дня продажи, но не более двух лет с даты изготовления (см. пункт 6 настоящего паспорта), при соблюдении условий хранения и эксплуатации в соответствии с руководством по эксплуатации прицепа.

6 Свидетельство о приёмке

Изделие изготовлено в соответствии с действующей технической документацией и признано годным к эксплуатации.

Дата изготовления _____

(число, месяц, год)

Представитель ОТК

(подпись)

(Фамилия, И.О.)

Место штампа
ОТК