

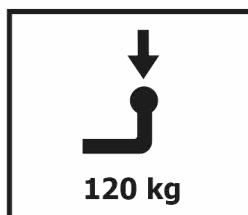
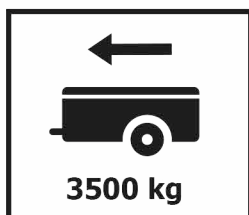
Инструкция по установке

TOYOTA LAND CRUISER 300

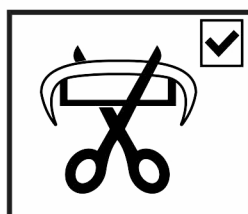
(2021-)





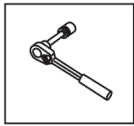
Арт.: F.5716.001



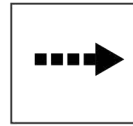
D = 16.4 kN



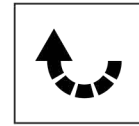

$$D \text{ (kN)} = \frac{\text{MAX kg} \times \text{MAX kg}}{\text{MAX kg} + \text{MAX kg}} \times 0,00981$$




Вкрутить/выкрутить используя инструмент



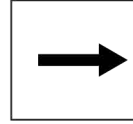
Движение



Поворот

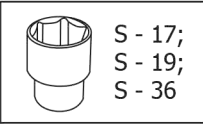
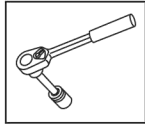


Вкрутить/выкрутить не затягивая



Расположение

Используемый инструмент:

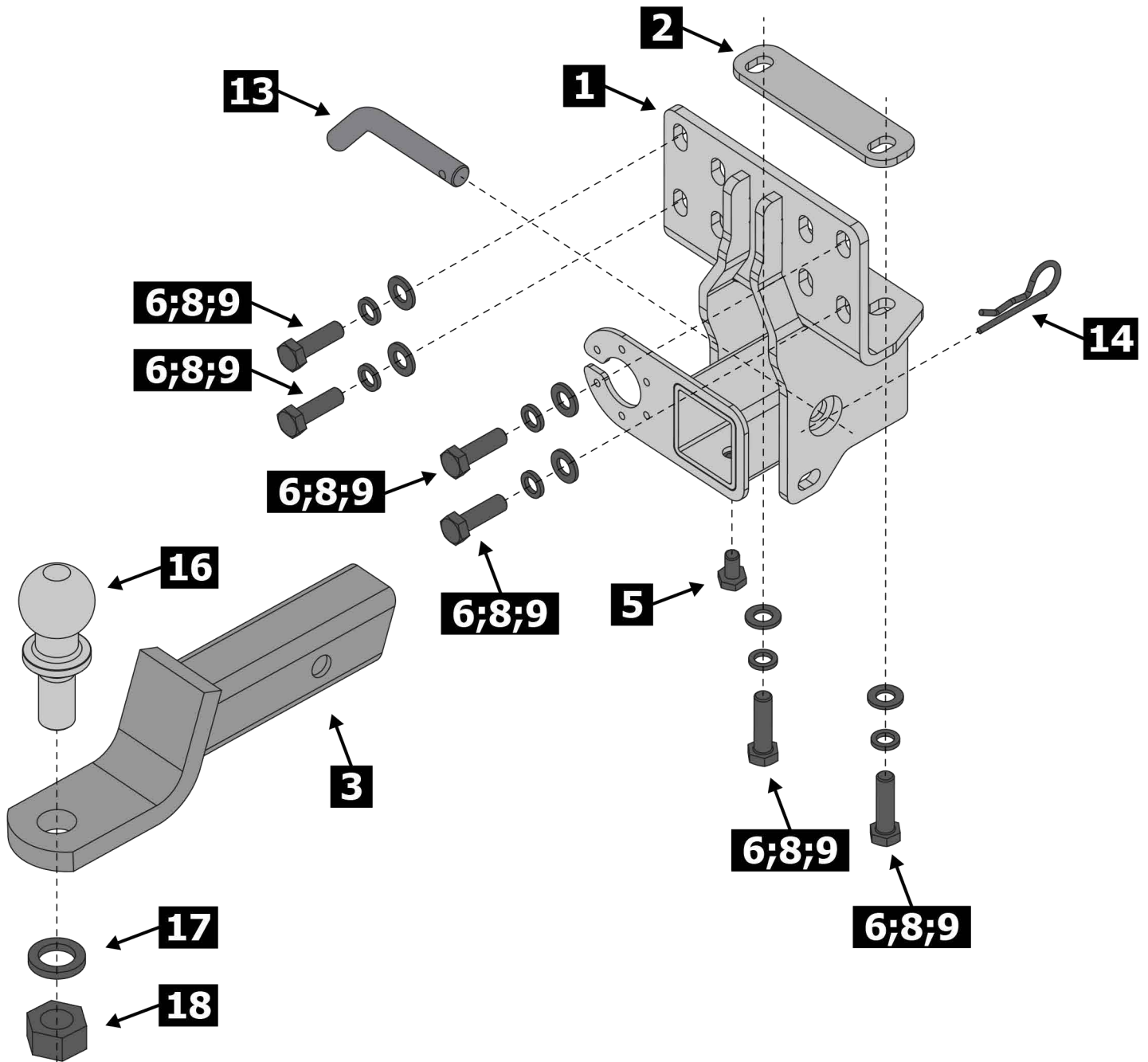


S - 17;
S - 19;
S - 36

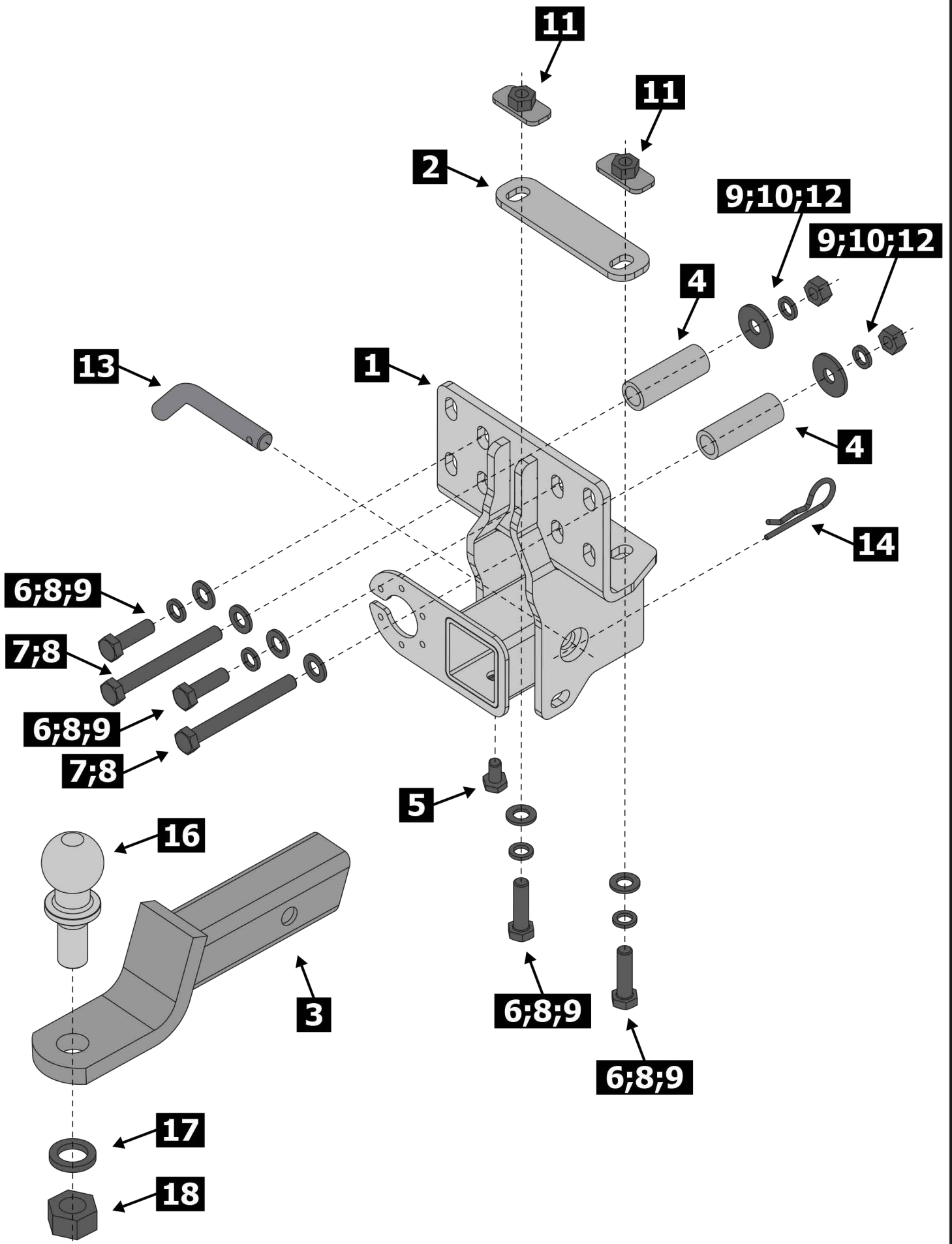


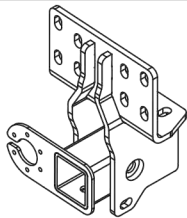
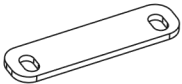
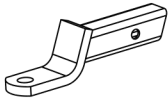

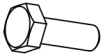
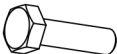




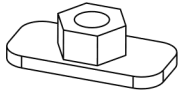


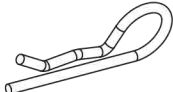

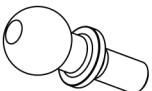

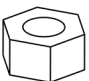
Office Knife

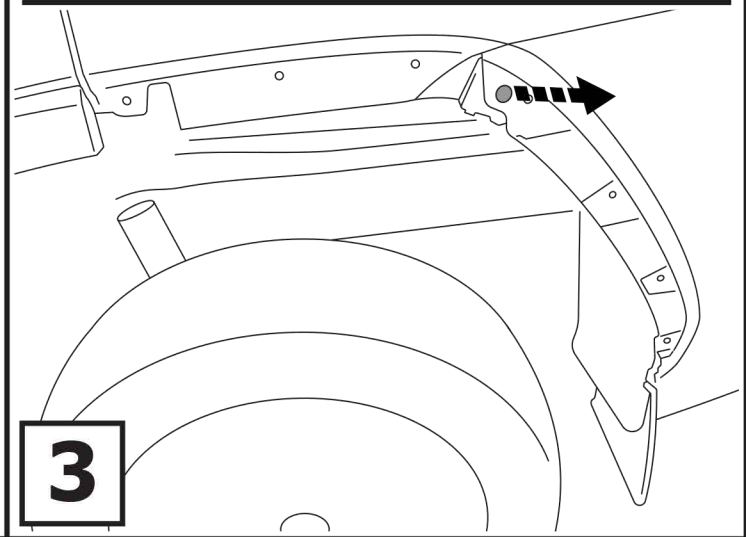
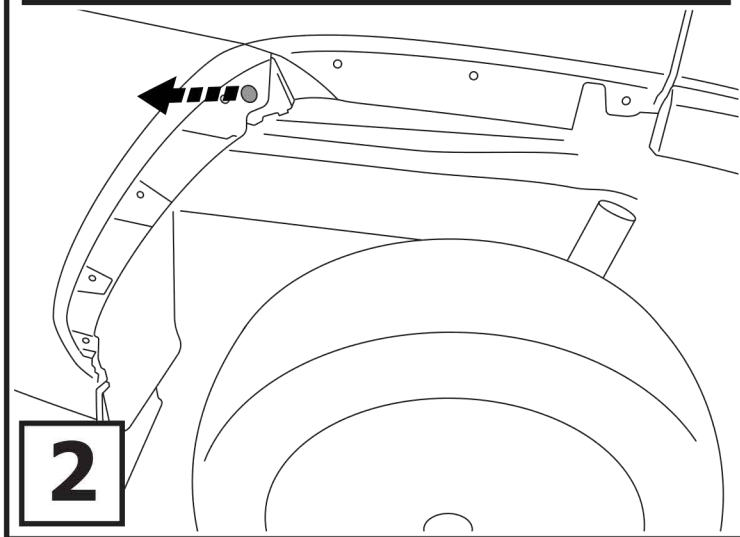
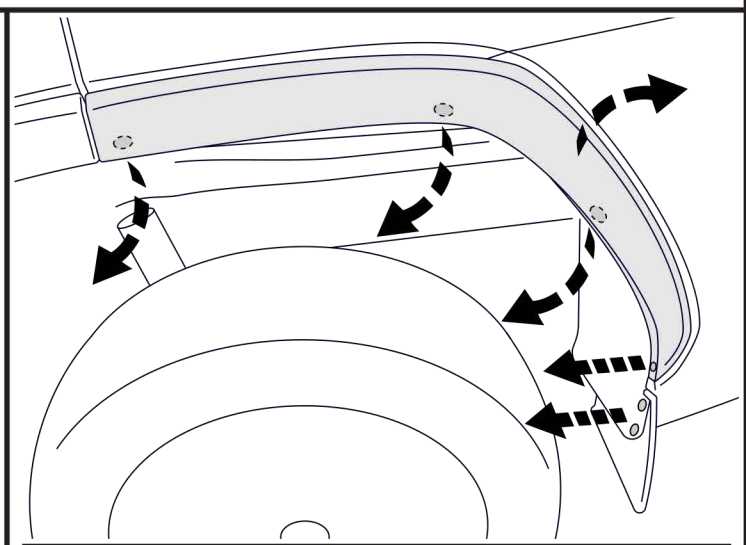
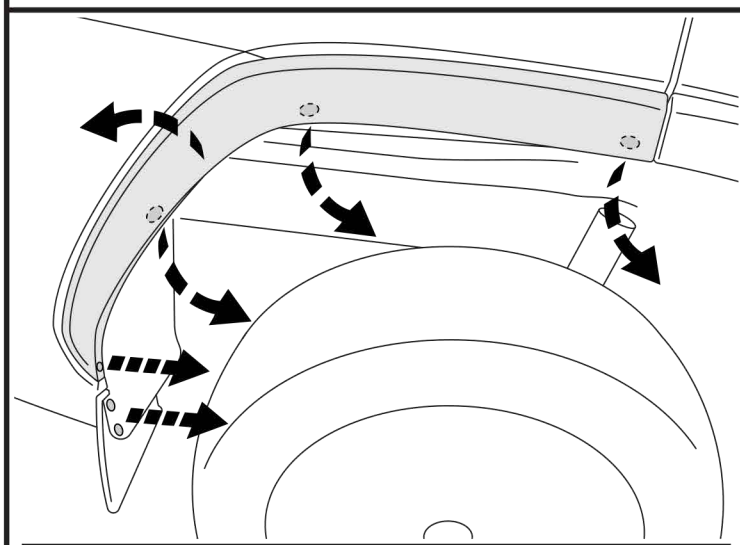
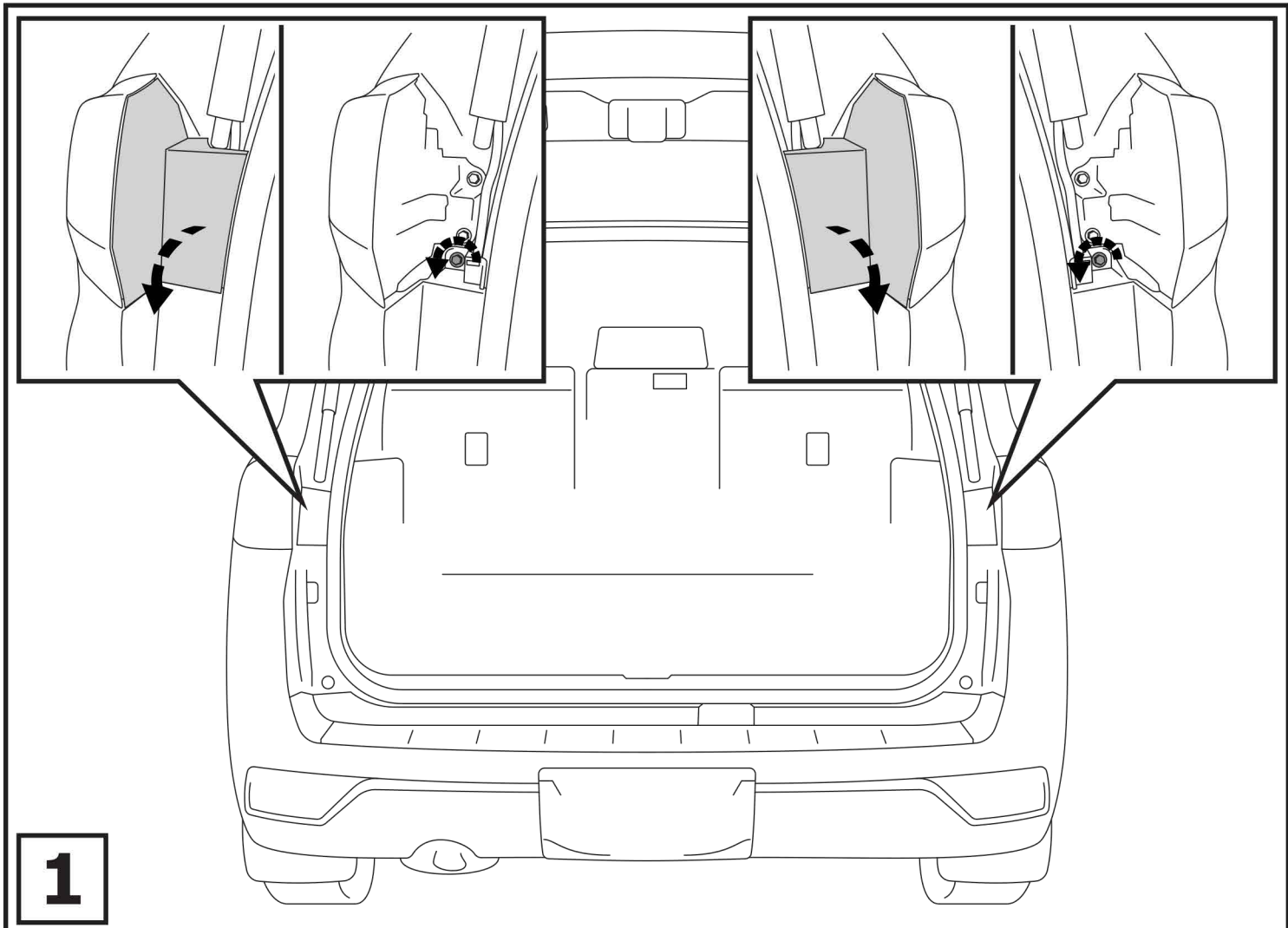
LAND CRUISER 300 3.5L

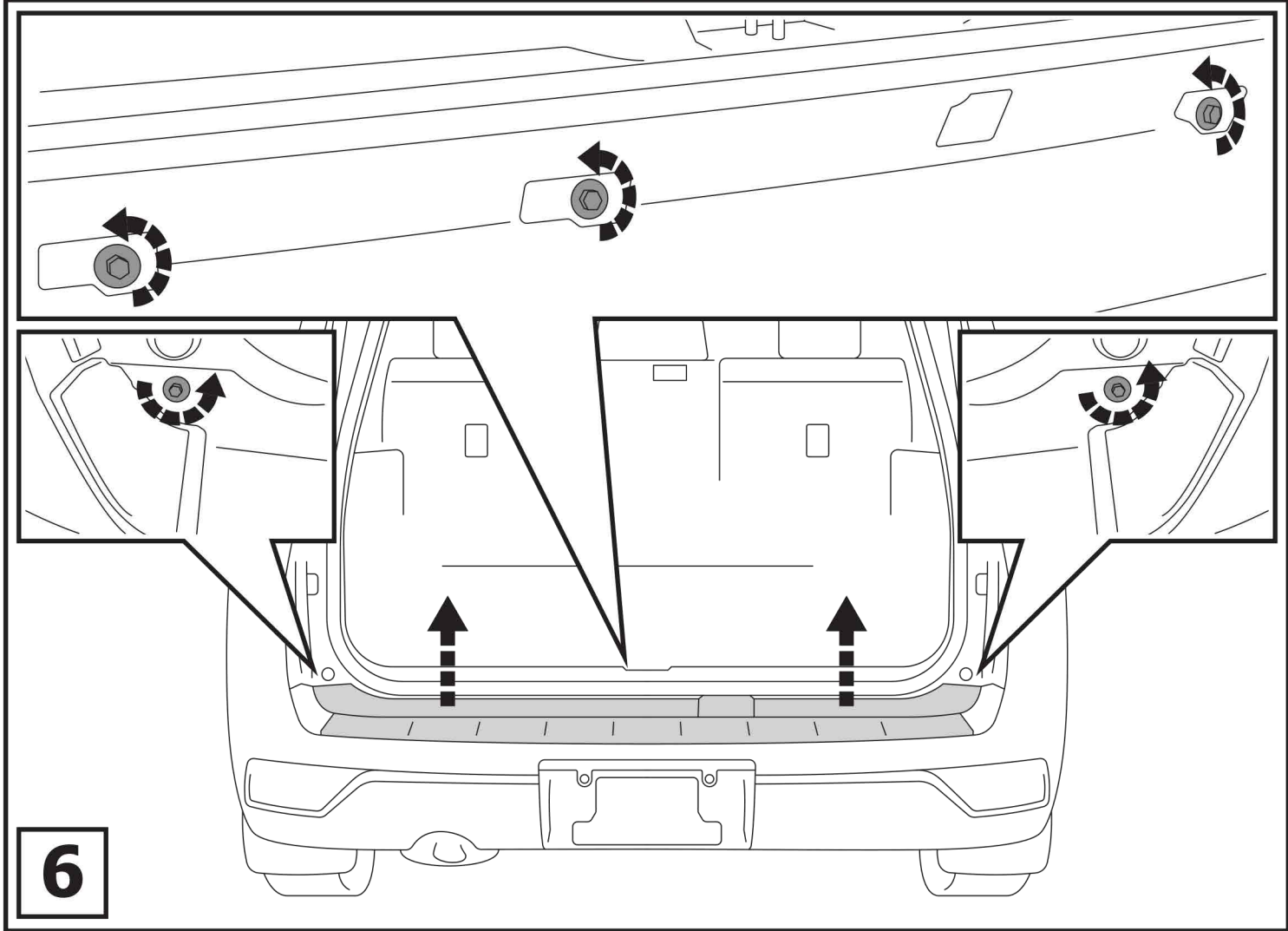
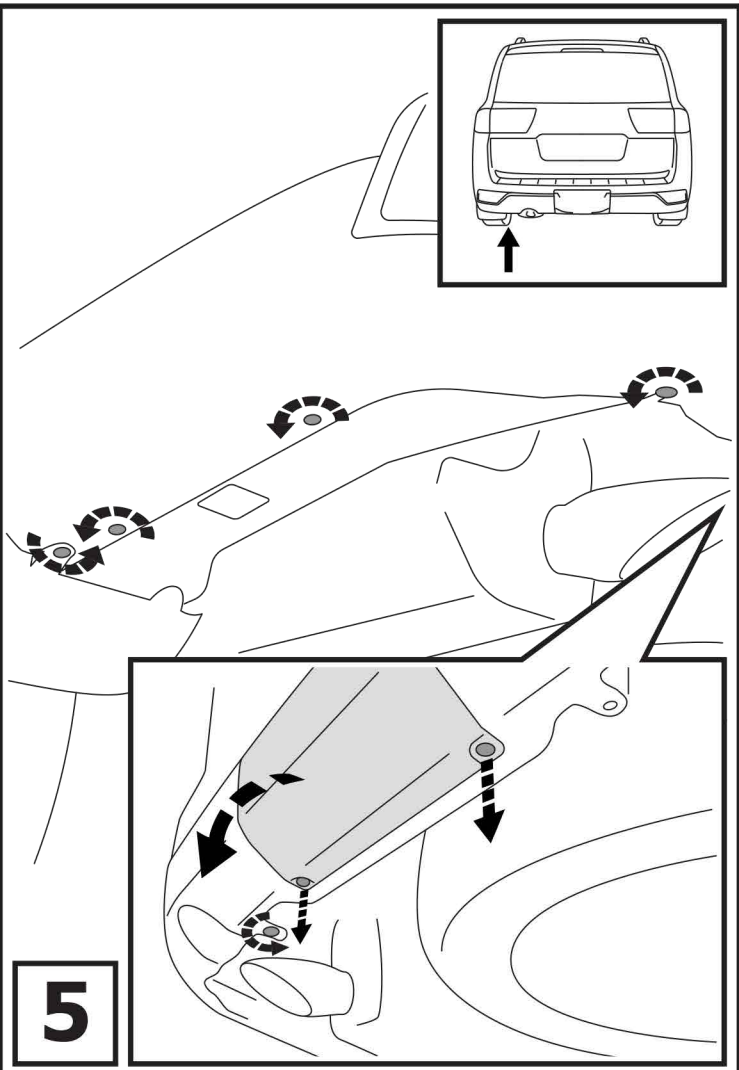
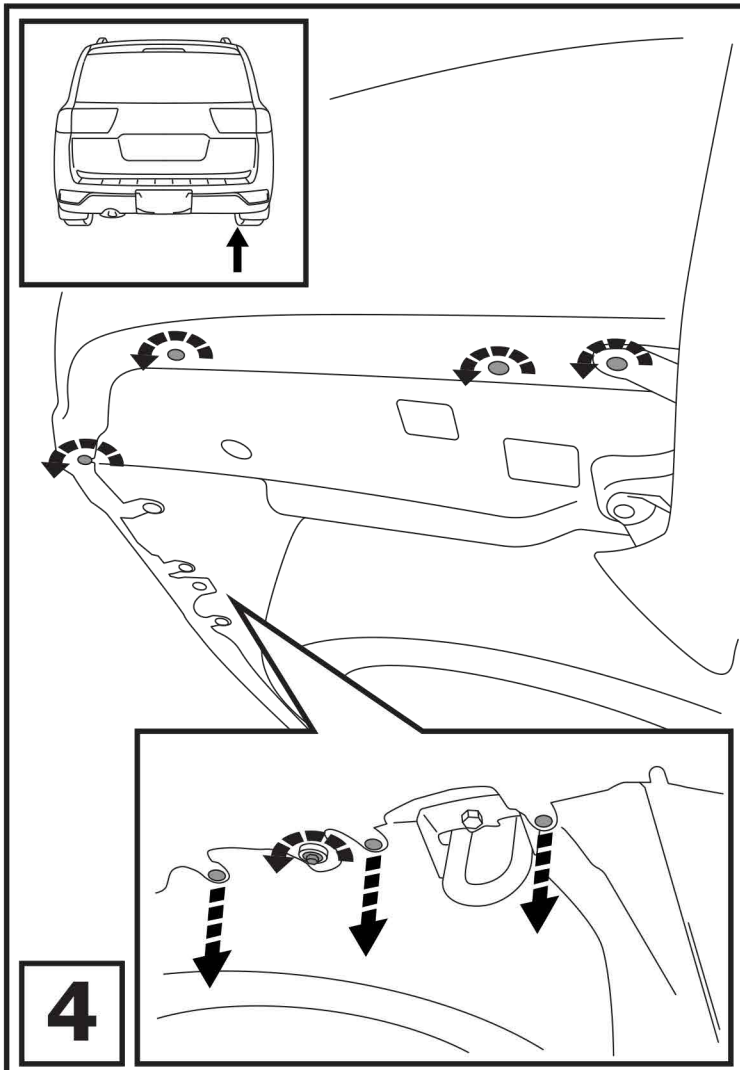


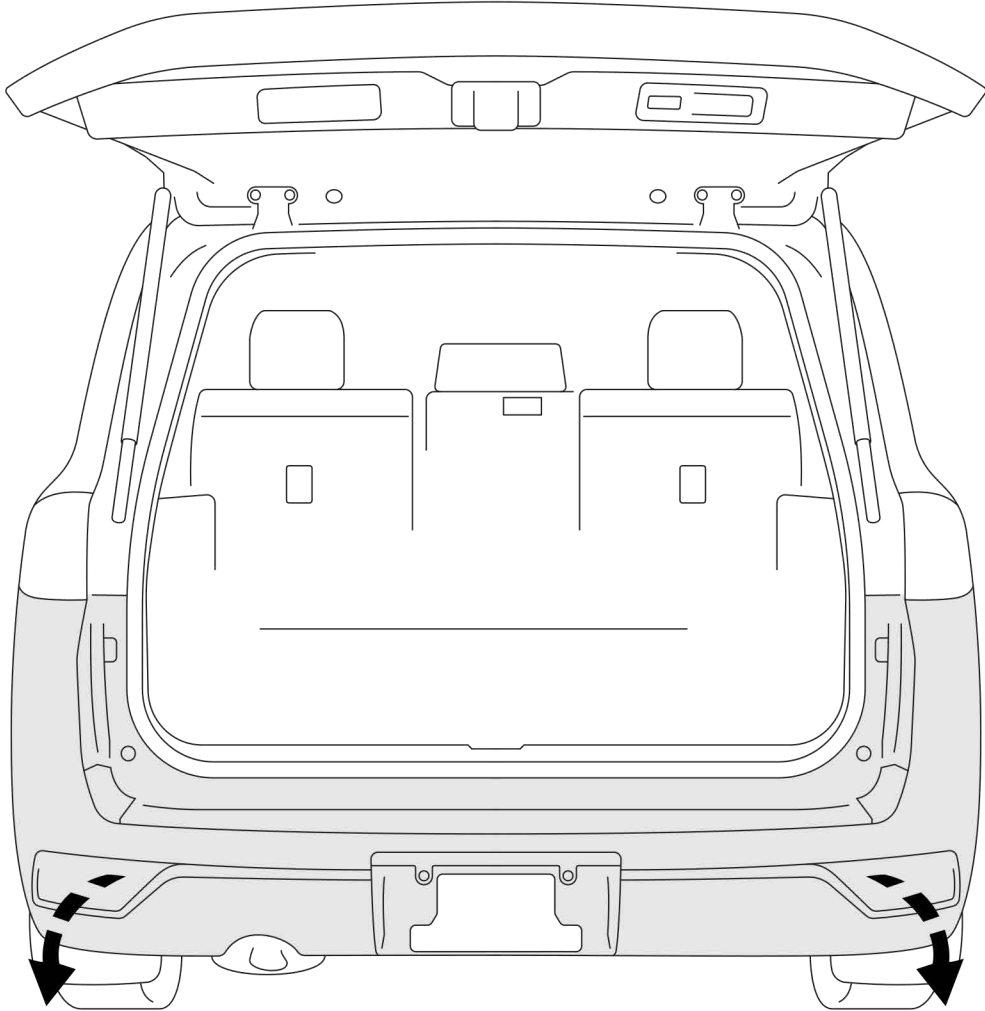
LAND CRUISER 300 4L



1	x1	Кронштейн	
2	x1	Проставка	
3	x1	Переходник	
4	x2	Втулка	
5	x1	M10x20	
6	x6	M12x1.25x40	
7	x2	M12x110	
8	x6	∅ 12	
9	x6	∅ 12	
10	x2	∅ 12	
11	x2	Закладная гайка	
12	x2	M12	
13	x1	Штифт	
14	x1	Шплинт	
15	x1	Шаблон для выреза в бампере	
16	x1	Шар	
17	x1	∅ 24	
18	x1	M24	

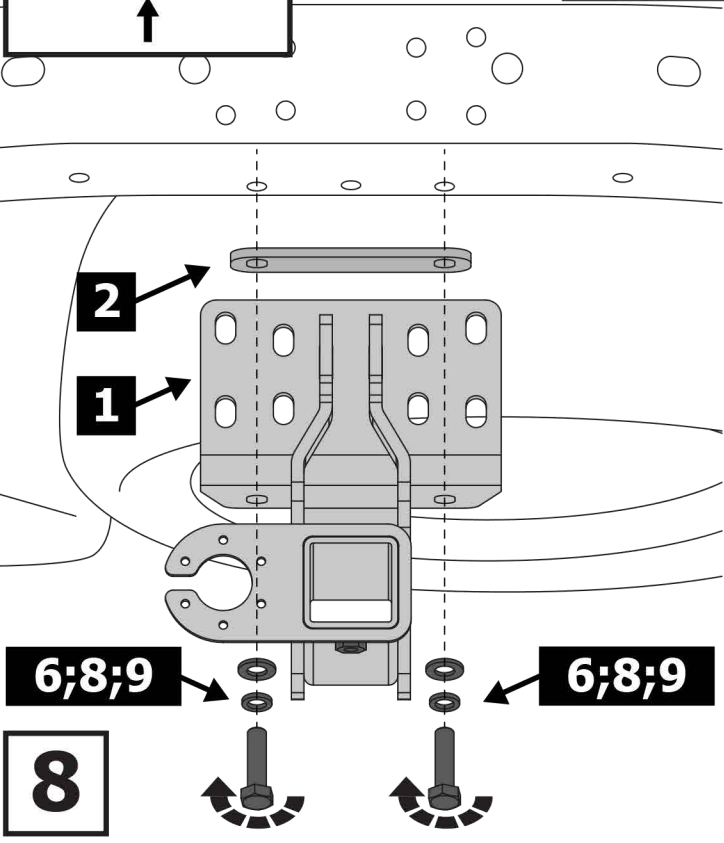
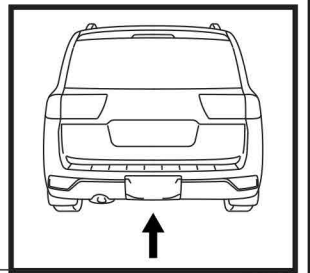
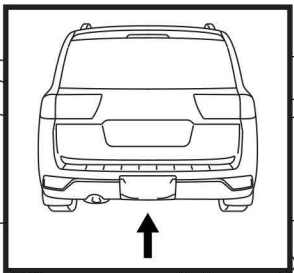




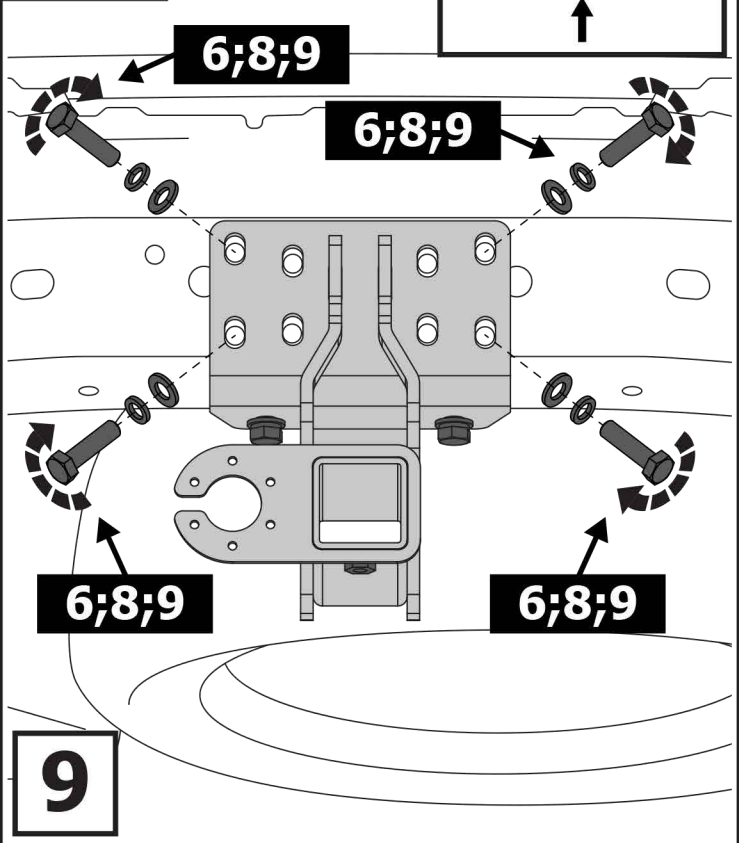


7

LAND CRUISER 300 3.5L

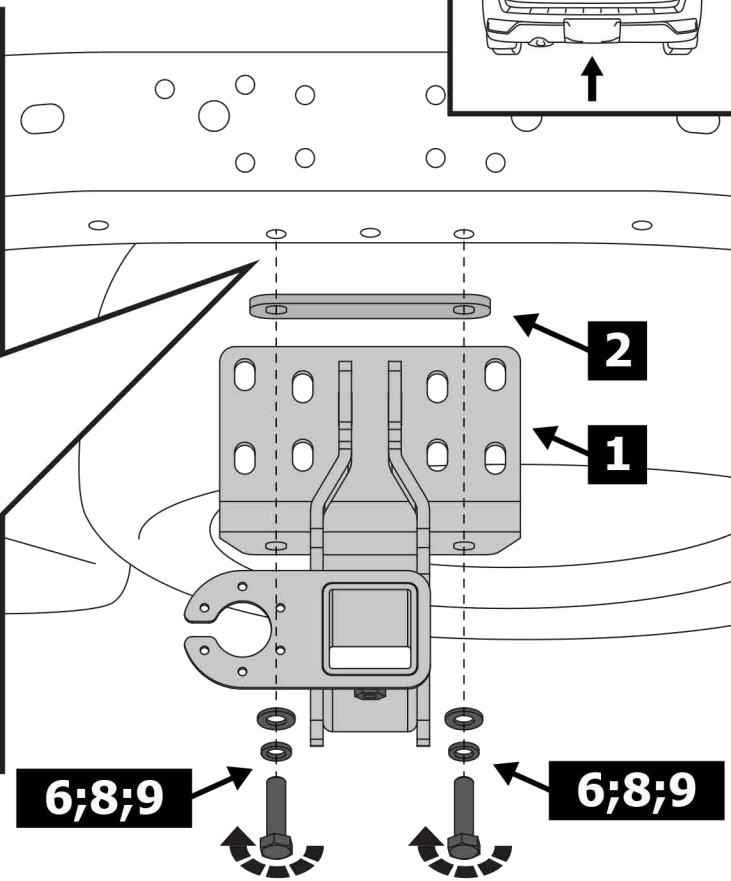
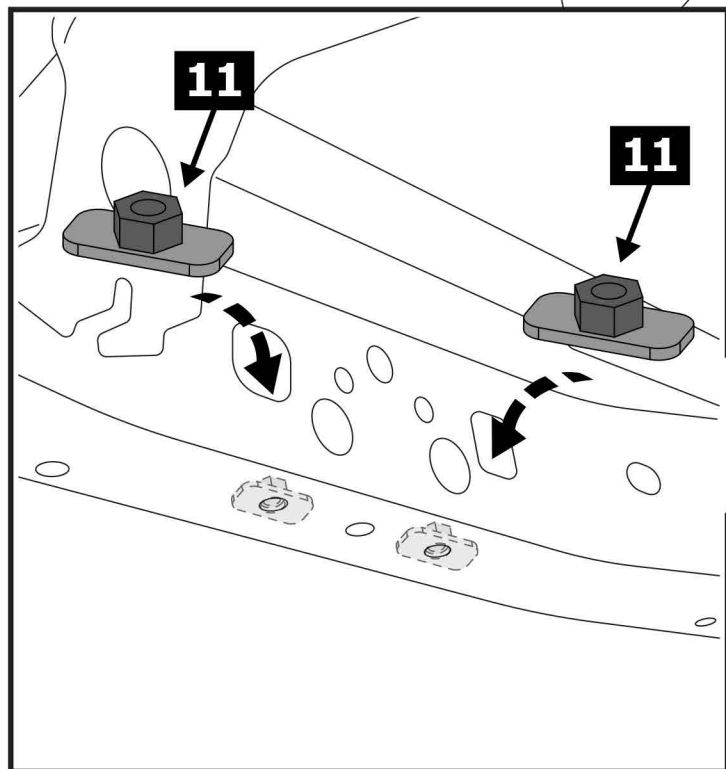
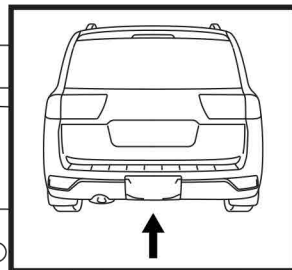


8

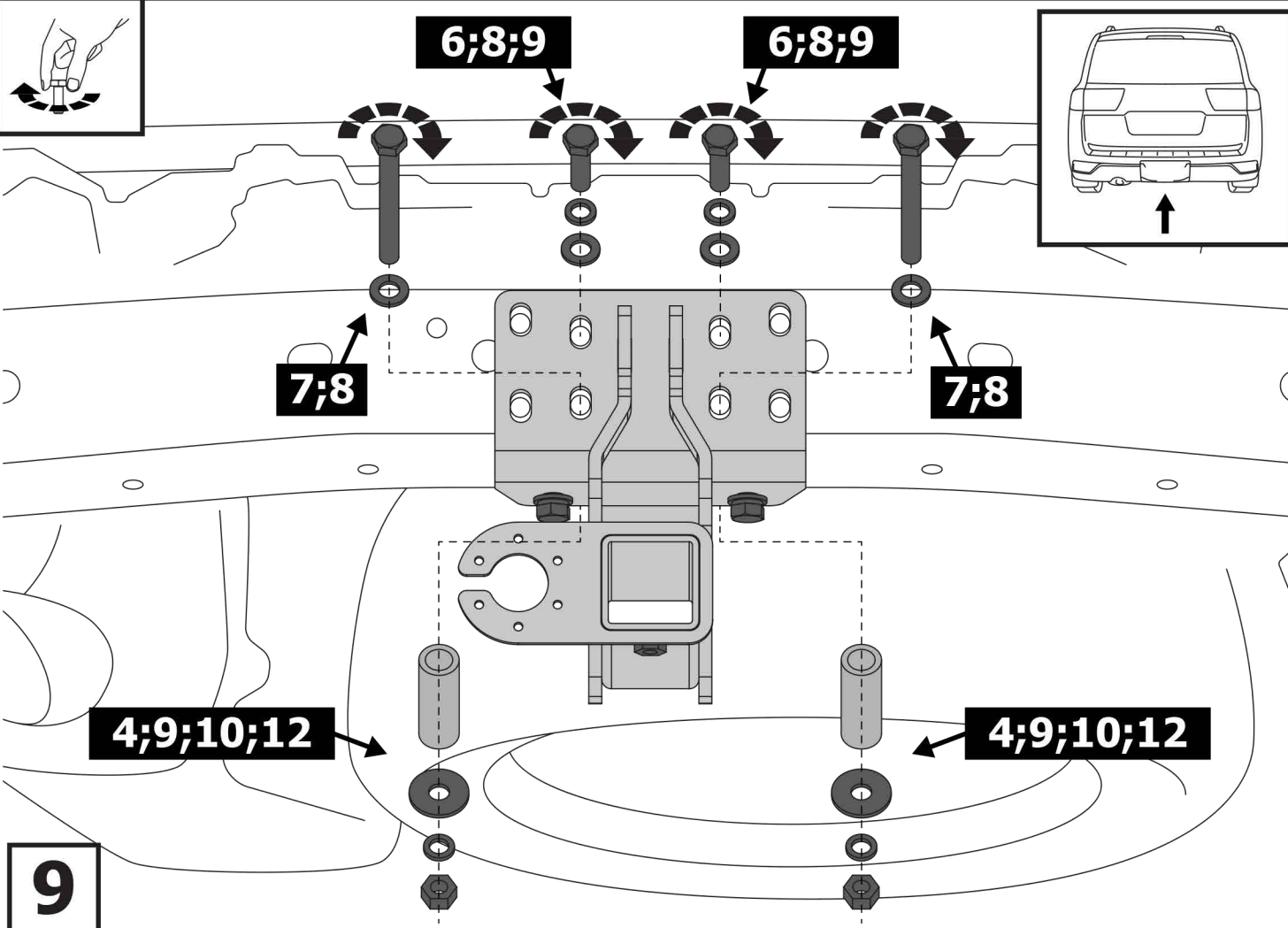
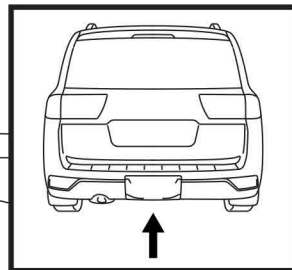
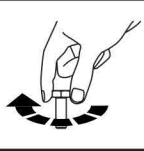


9

LAND CRUISER 300 4L

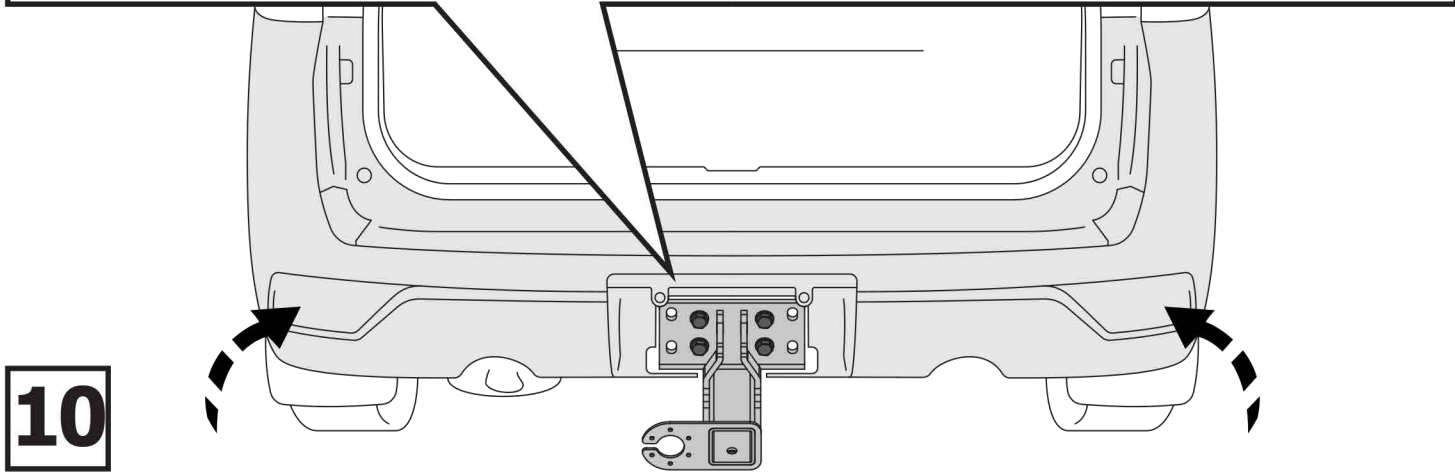
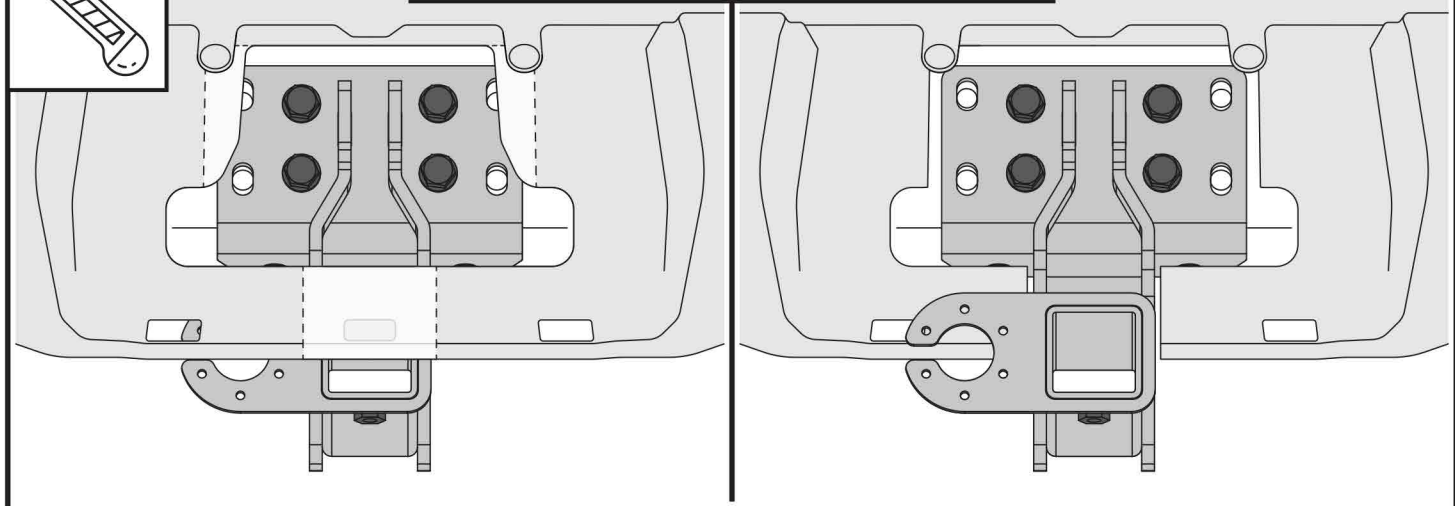
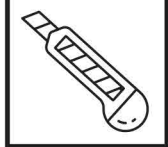


8

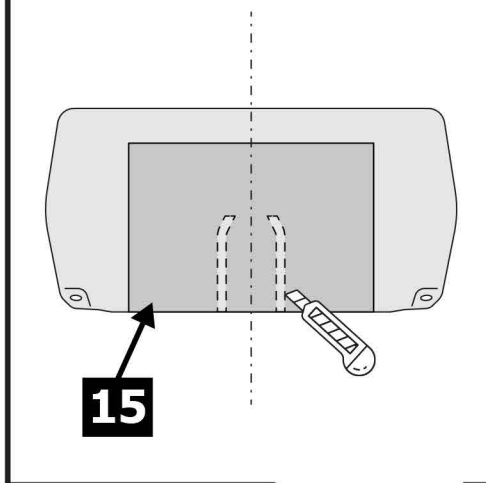
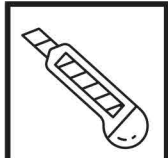


9

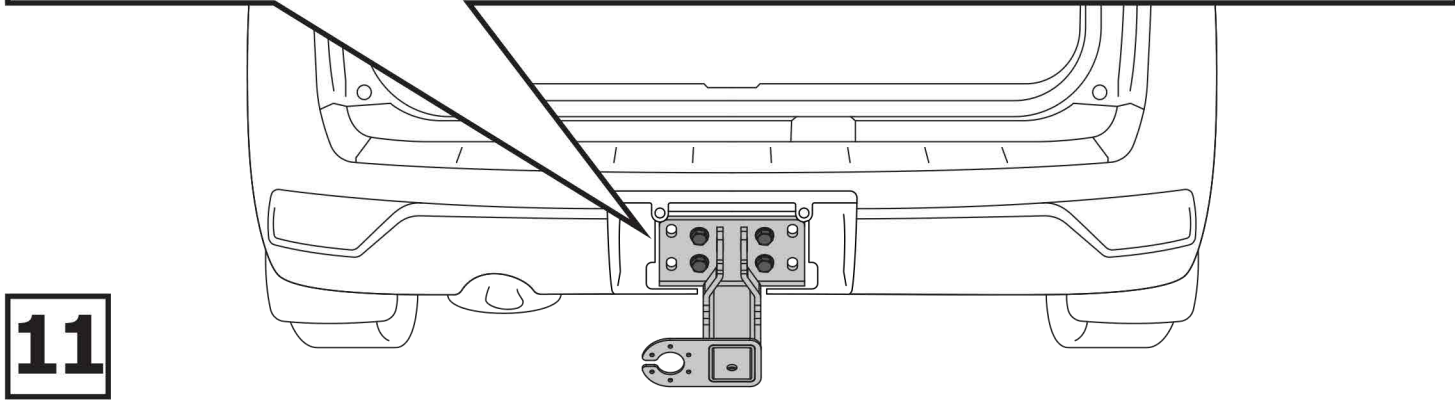
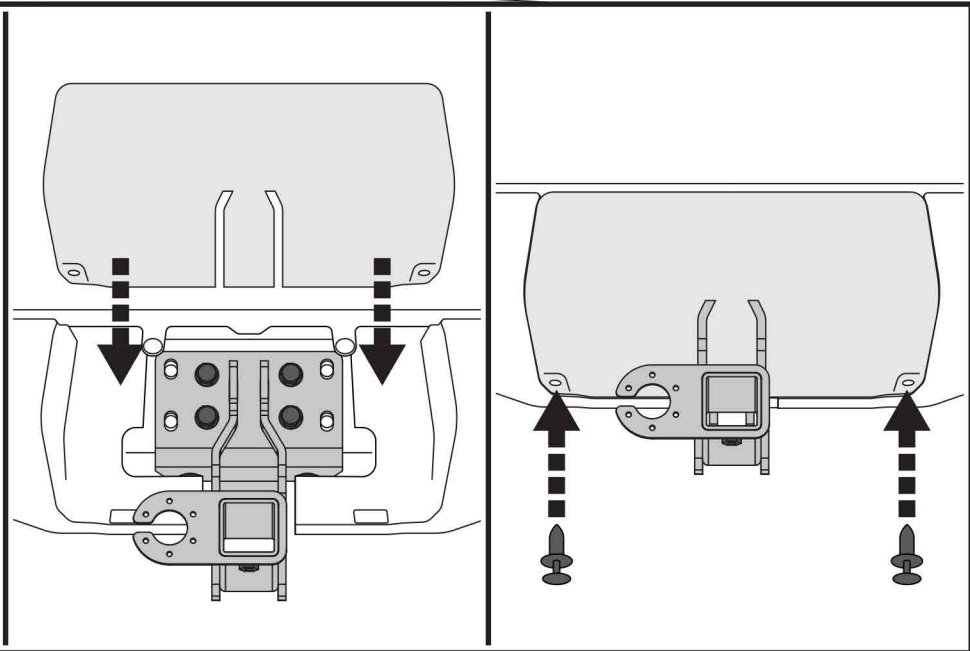
LAND CRUISER 300 3.5L/4L



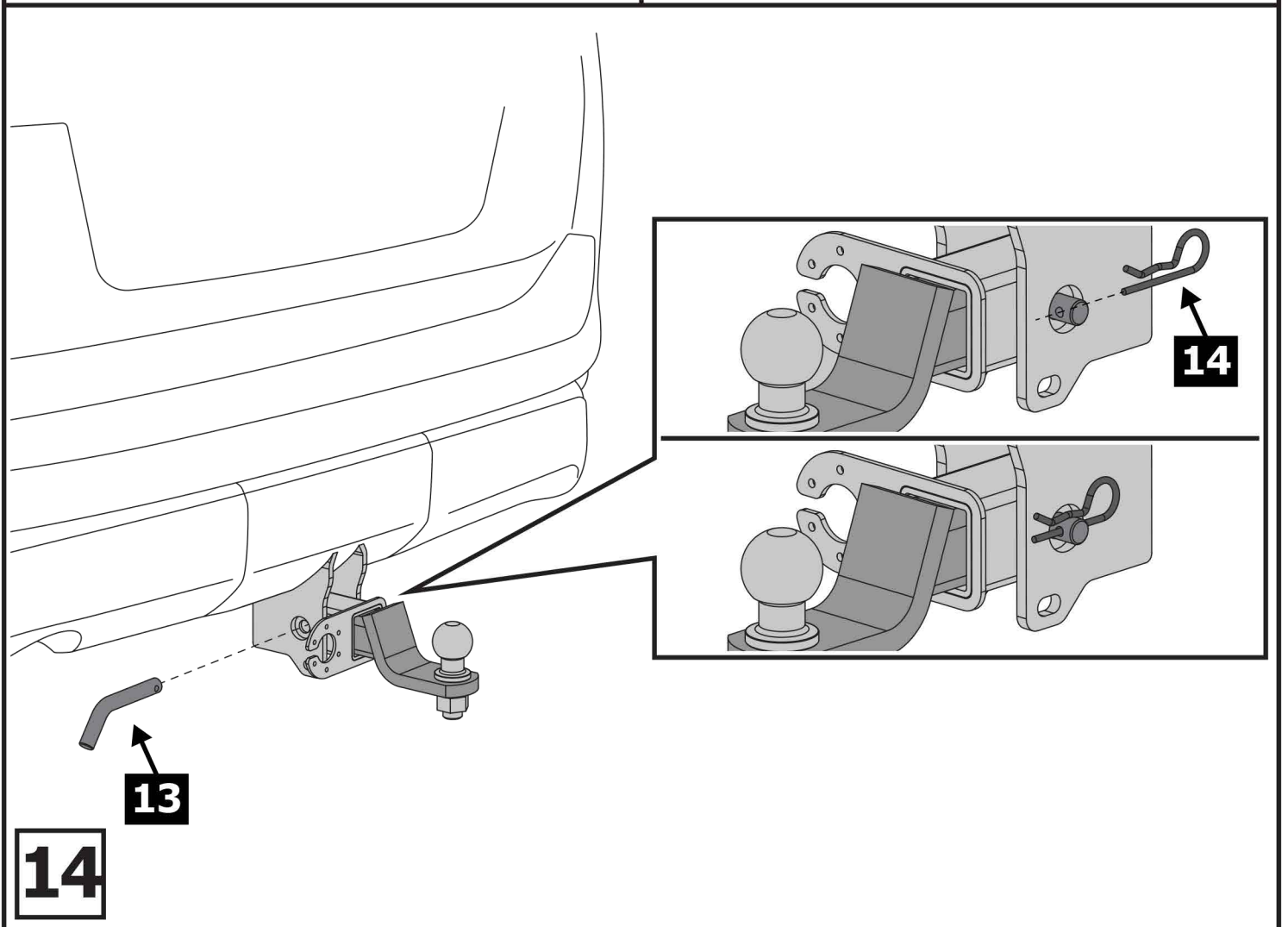
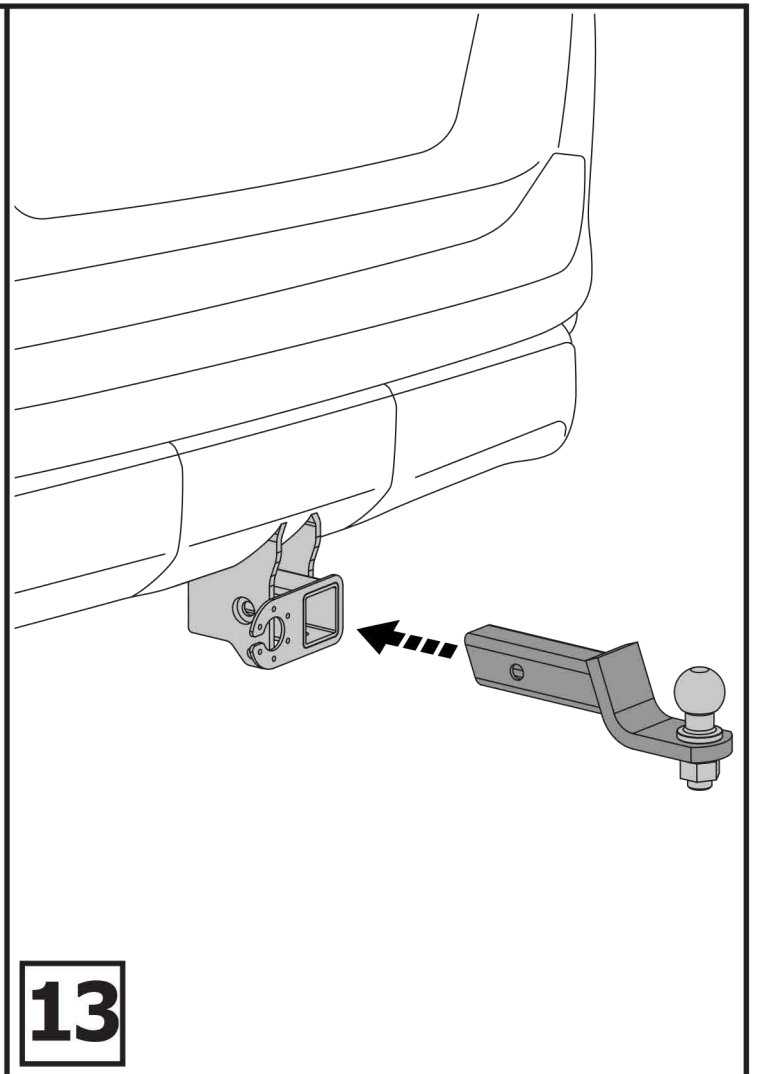
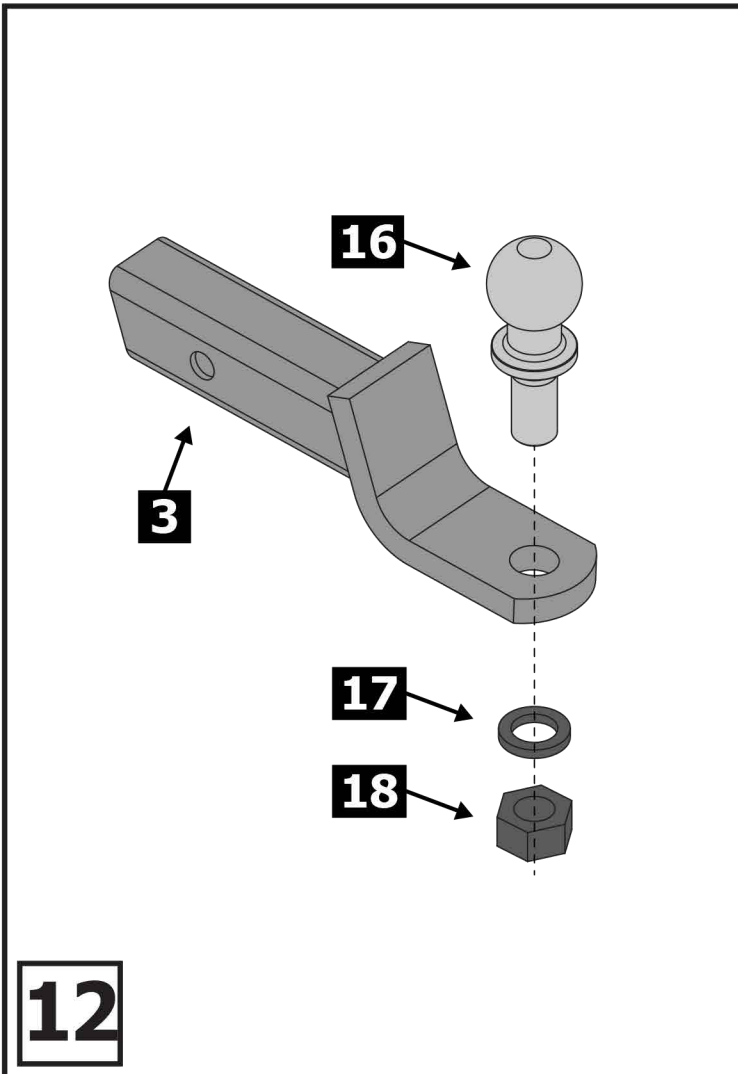
10

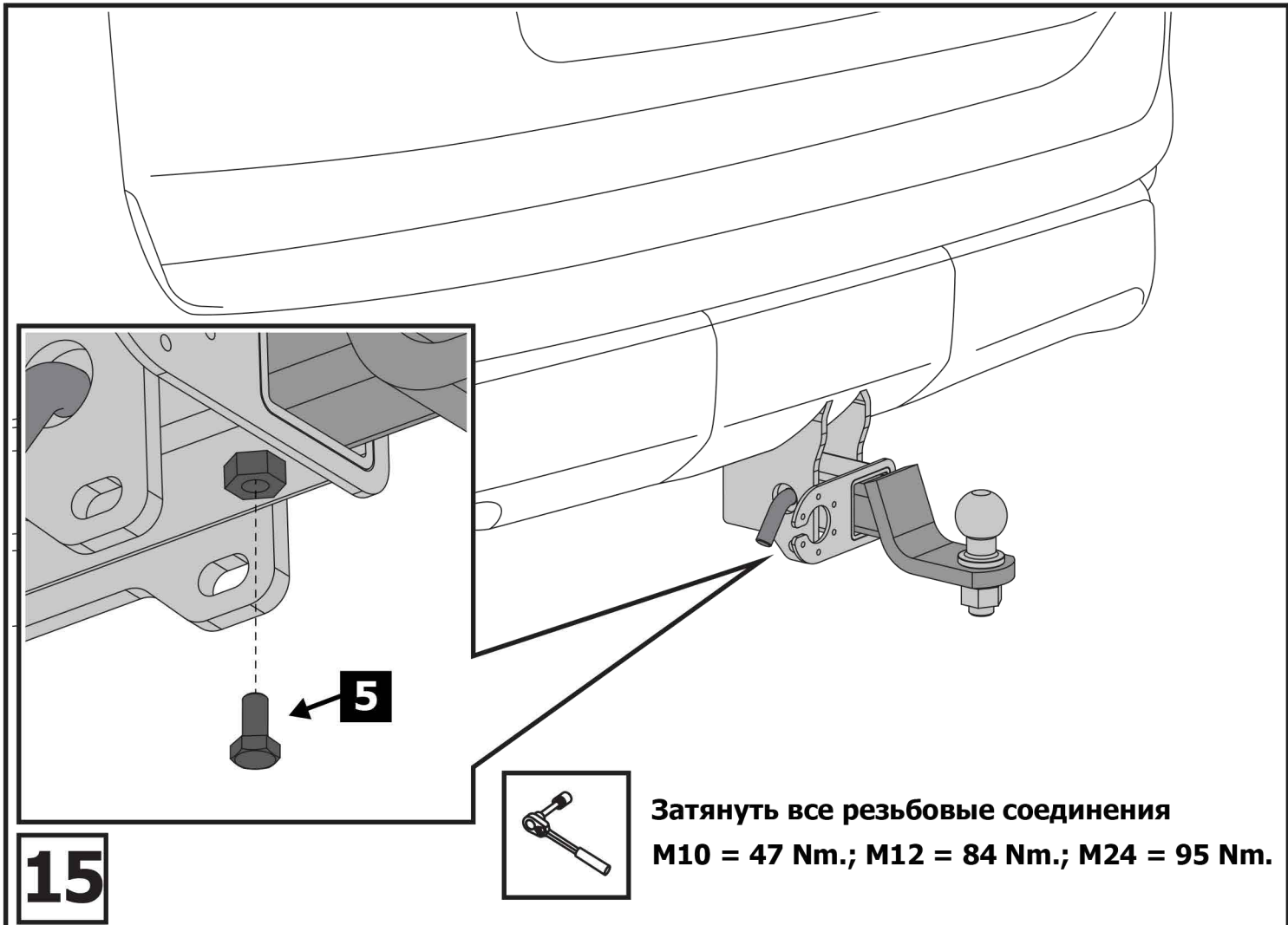


15



11





Шаблон для выреза в бампере

