

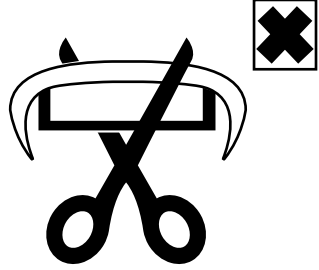
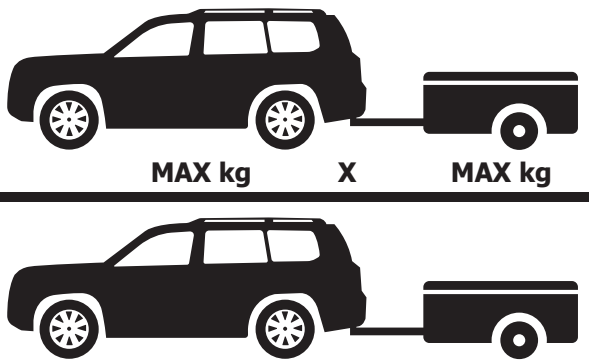


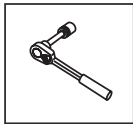
Инструкция по установке  
**Toyota Land Cruiser 200**  
(2007-)



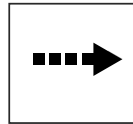
Арт.: F.5713.001  
F.5713.003

 <b>1500 kg</b>	 <b>75 kg</b>	<b>D = 10,1 kN</b>	
---	---	--------------------	---

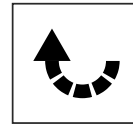
$$D \text{ (kN)} = \frac{\text{MAX kg} \times \text{MAX kg}}{\text{MAX kg} + \text{MAX kg}} \times 0,00981$$




Вкрутить/выкрутить используя инструмент



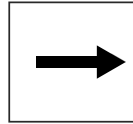
Движение



Поворот

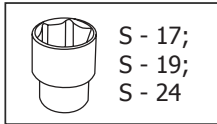
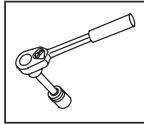


Вкрутить/выкрутить не затягивая

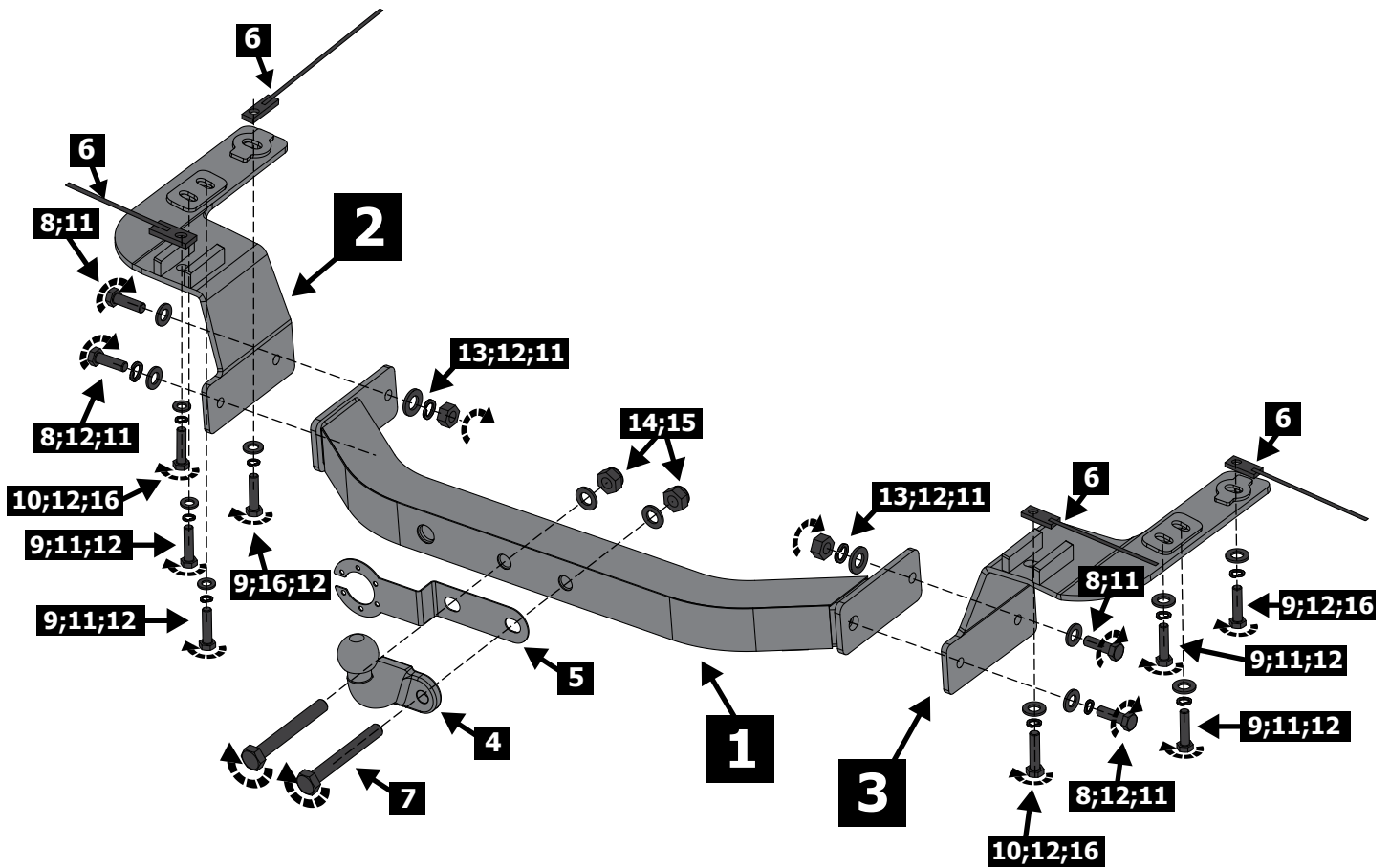


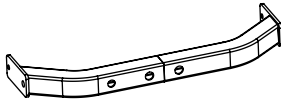

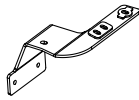
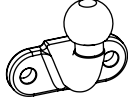
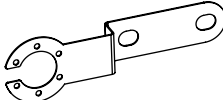
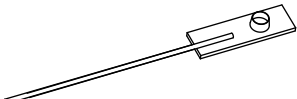
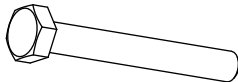
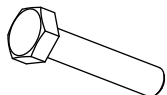
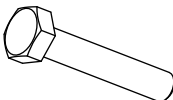
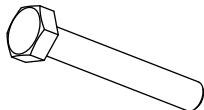






Расположение

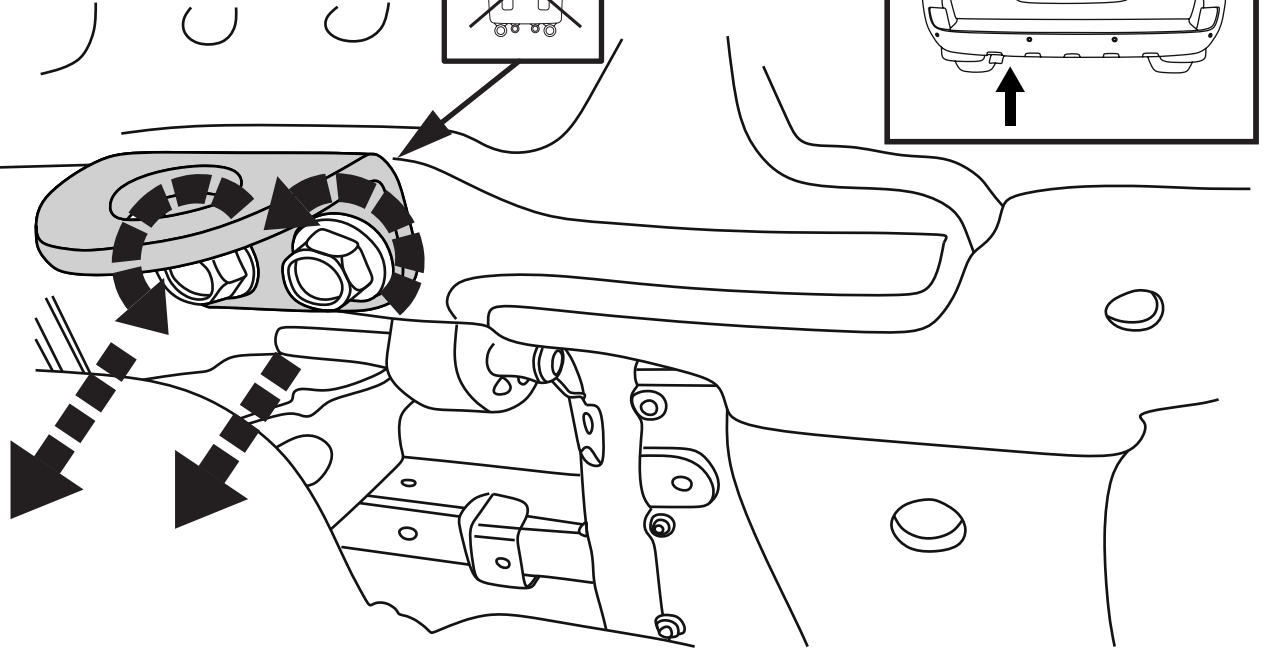
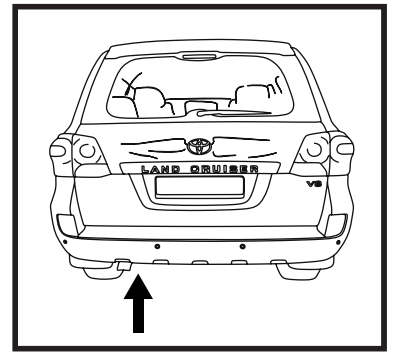
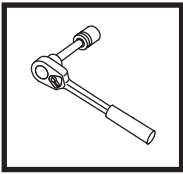
### Используемый инструмент:



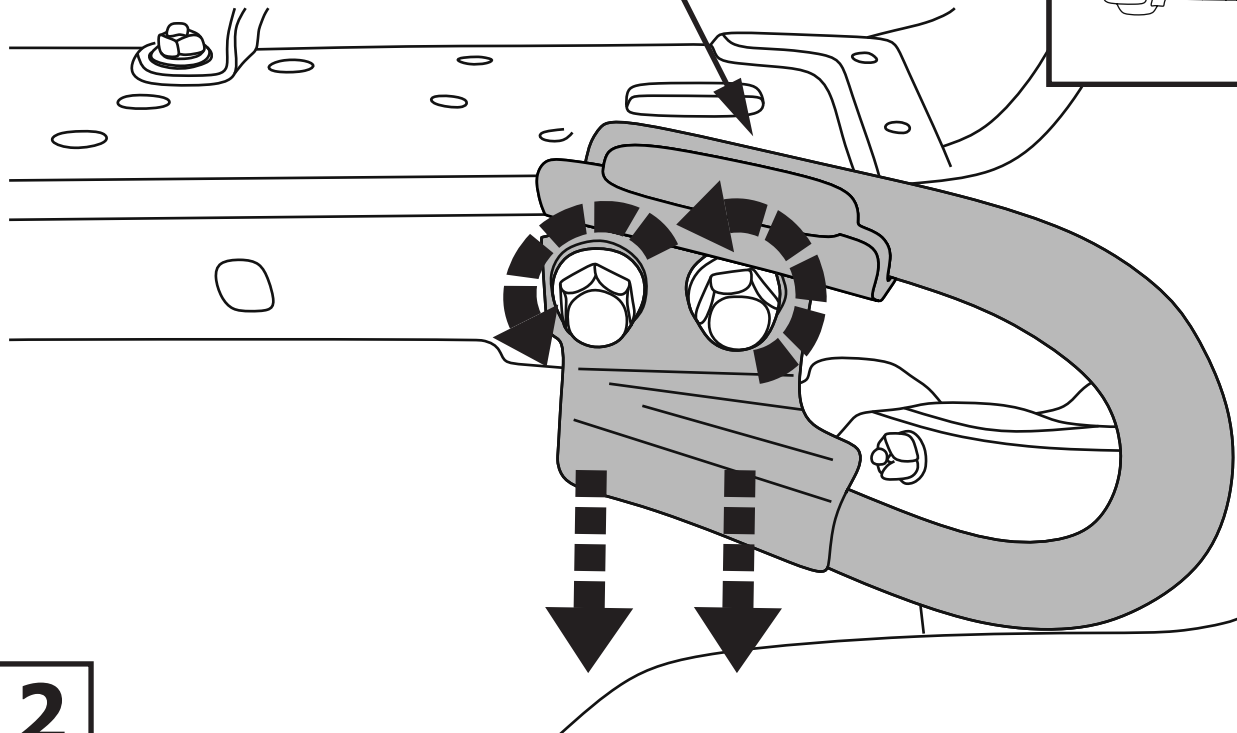
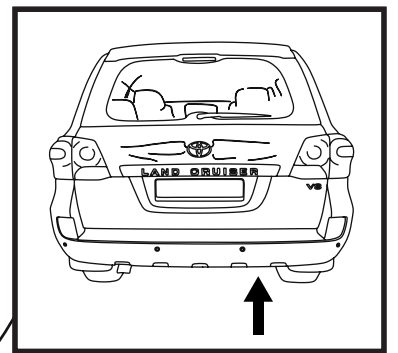
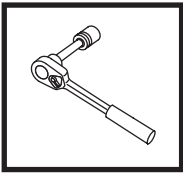
S - 17;  
S - 19;  
S - 24



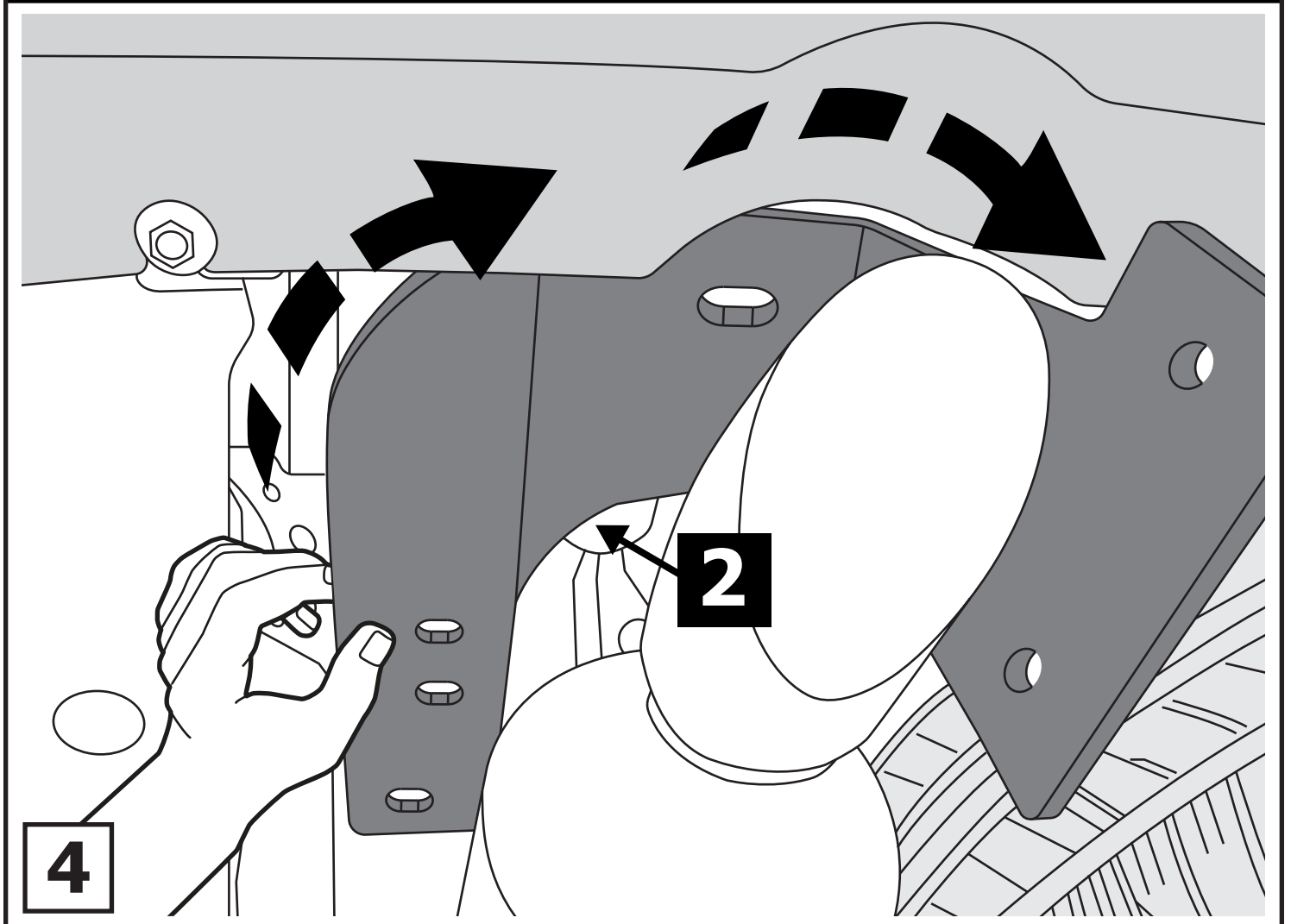
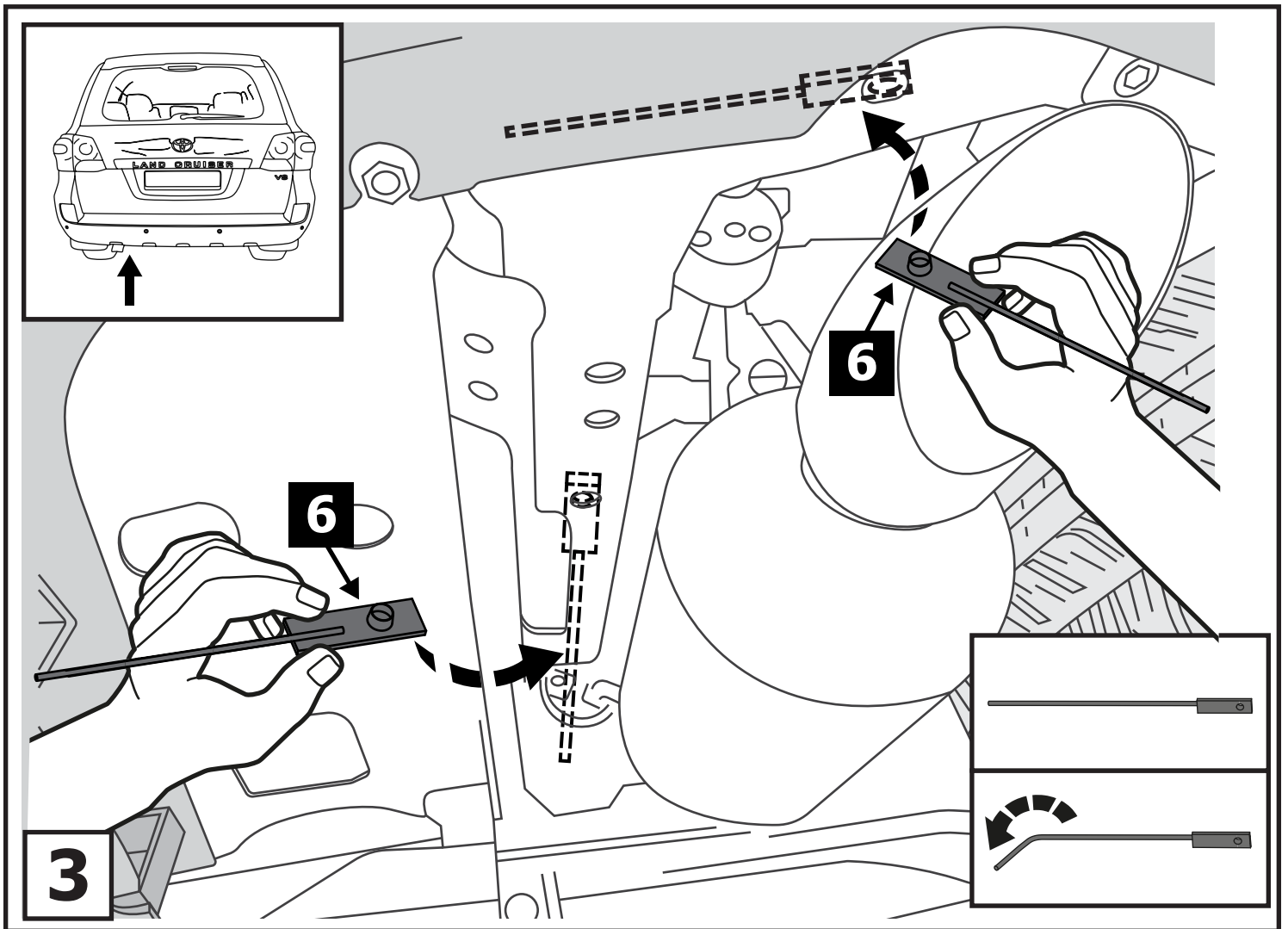
<b>1</b>	x1	Балка	
<b>2</b>	x1	Кронштейн левый	
<b>3</b>	x1	Кронштейн правый	
<b>4</b>	x1	Крюк	
<b>5</b>	x1	Подрозетник	
<b>6</b>	x4	M12	
<b>7</b>	x2	M16x110	
<b>8</b>	x4	M12x1,25x40	
<b>9</b>	x6	M12x1,25x50	
<b>10</b>	x2	M12x1,25x70	
<b>11</b>	x10	∅ 12	
<b>12</b>	x12	∅ 12	
<b>13</b>	x2	M12x1,25	
<b>14</b>	x2	∅ 16	
<b>15</b>	x2	M16	
<b>16</b>	x4	∅ 12	

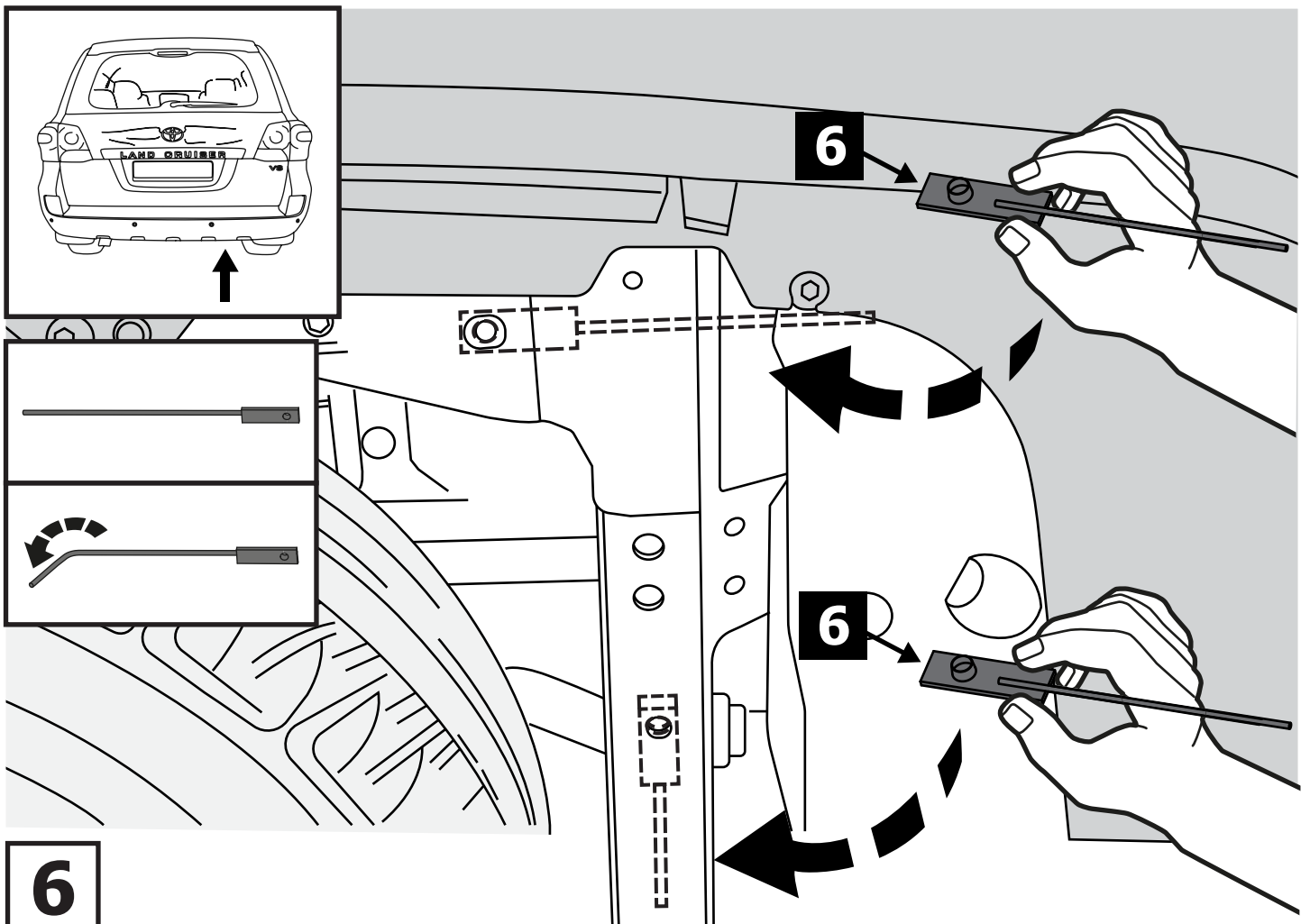
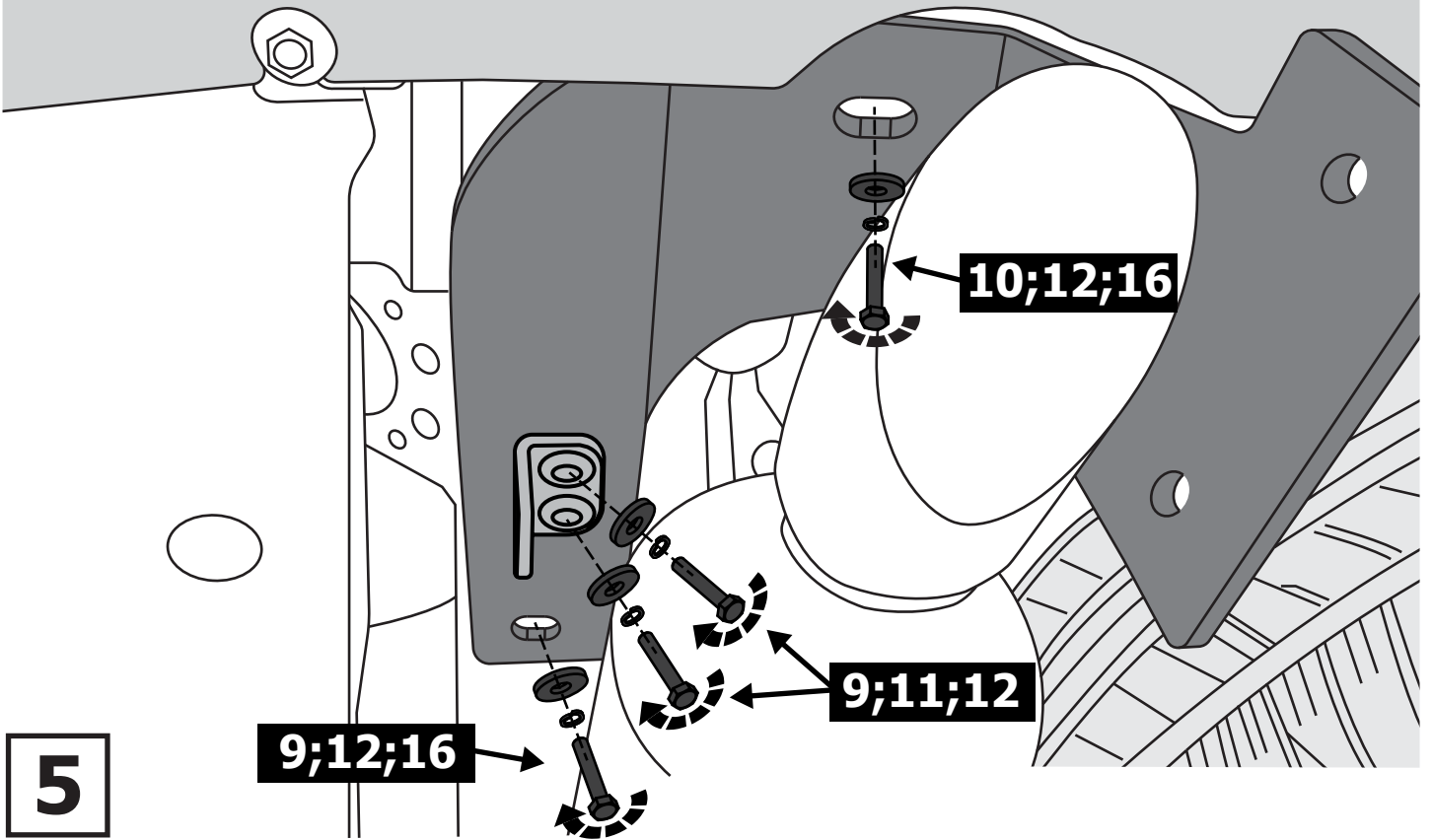
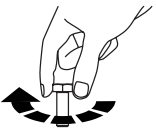


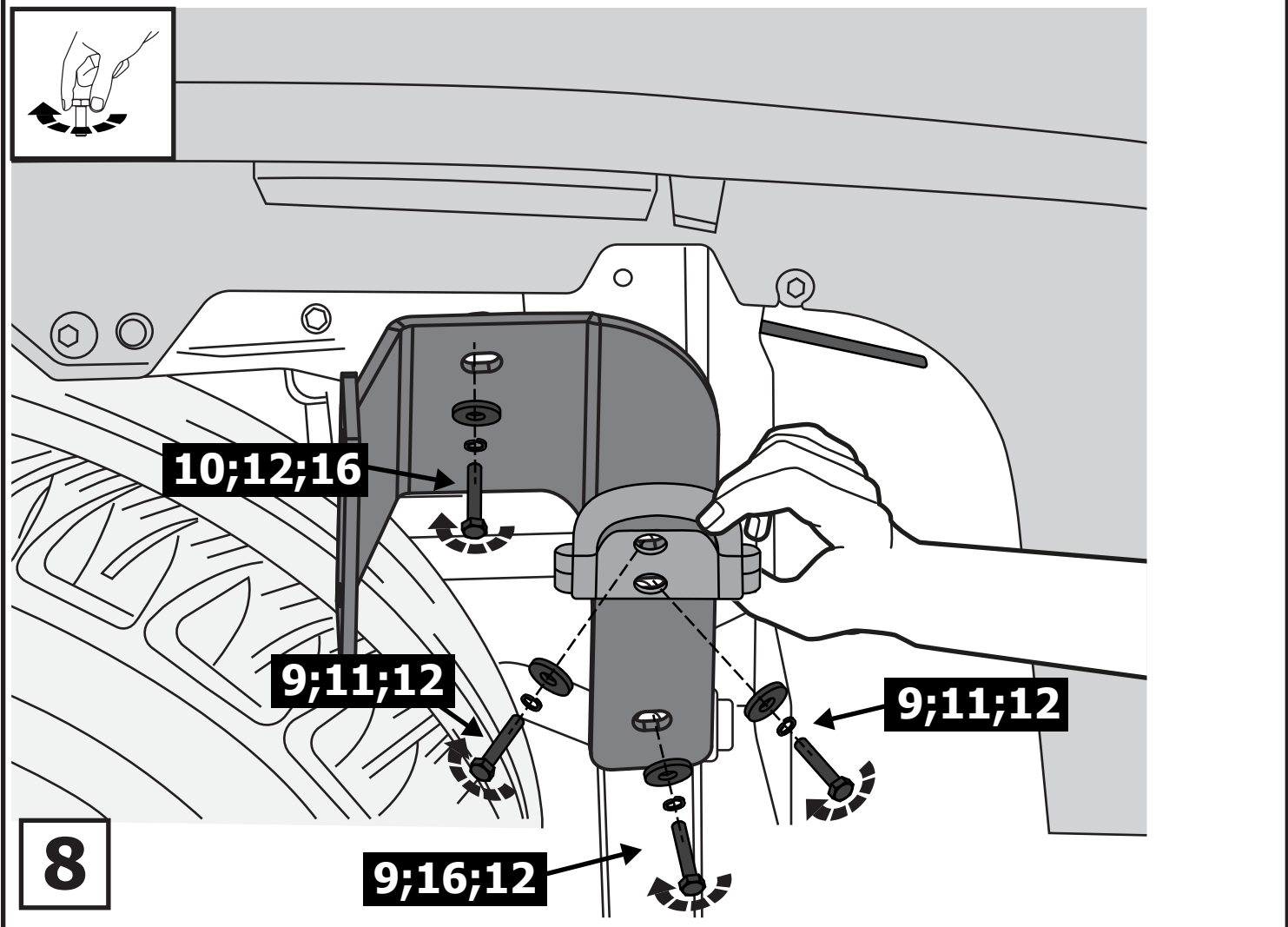
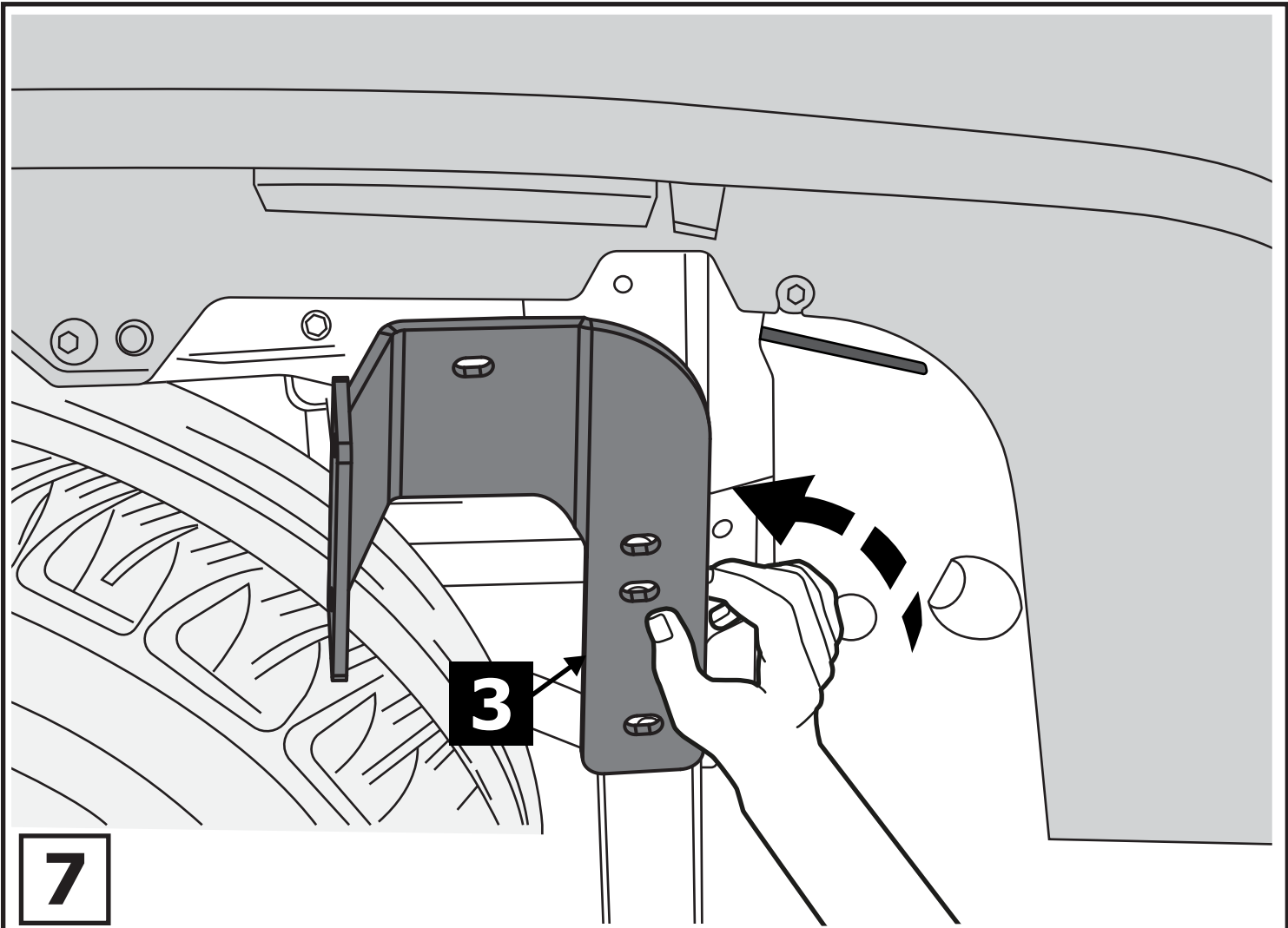
**1**

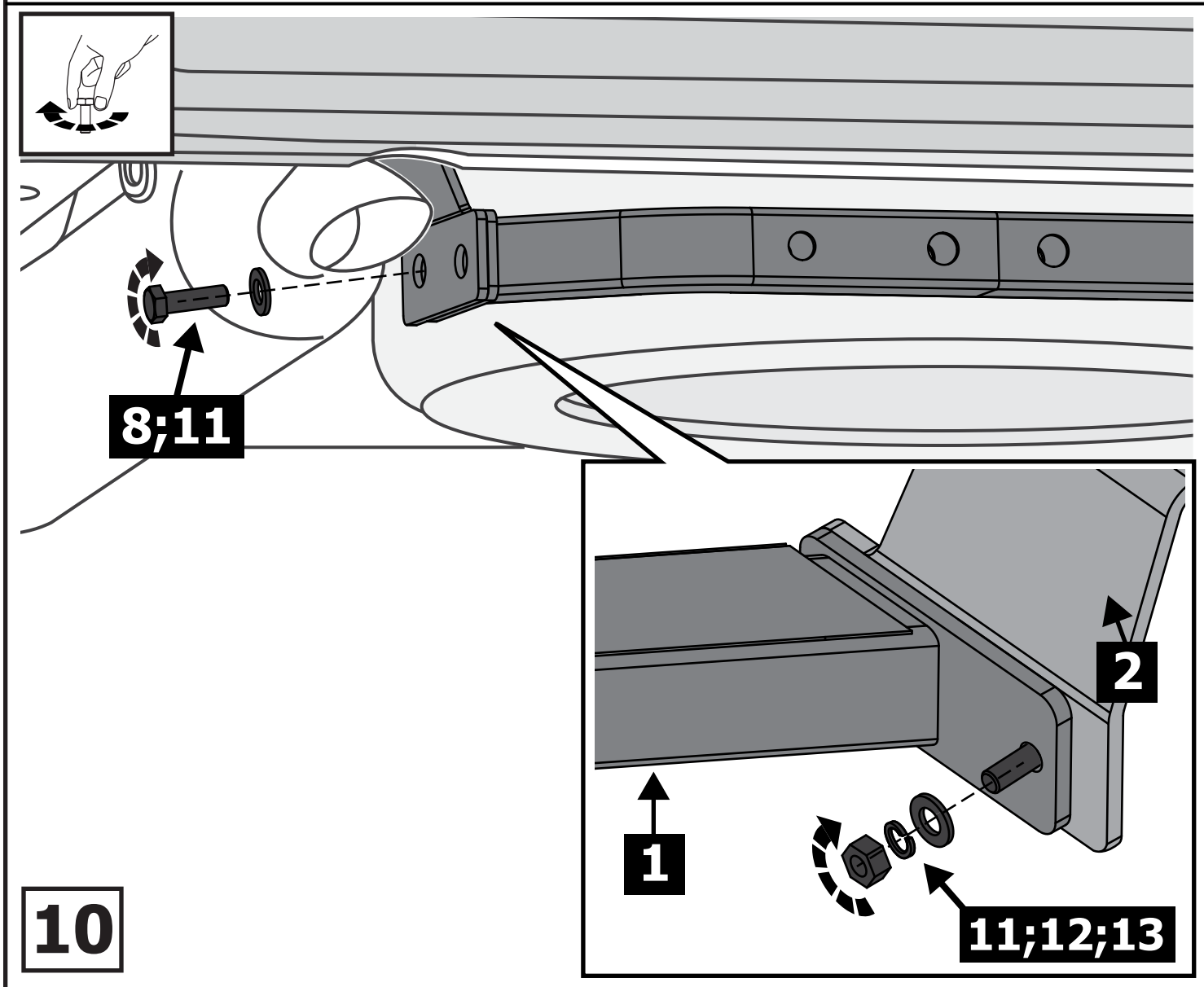
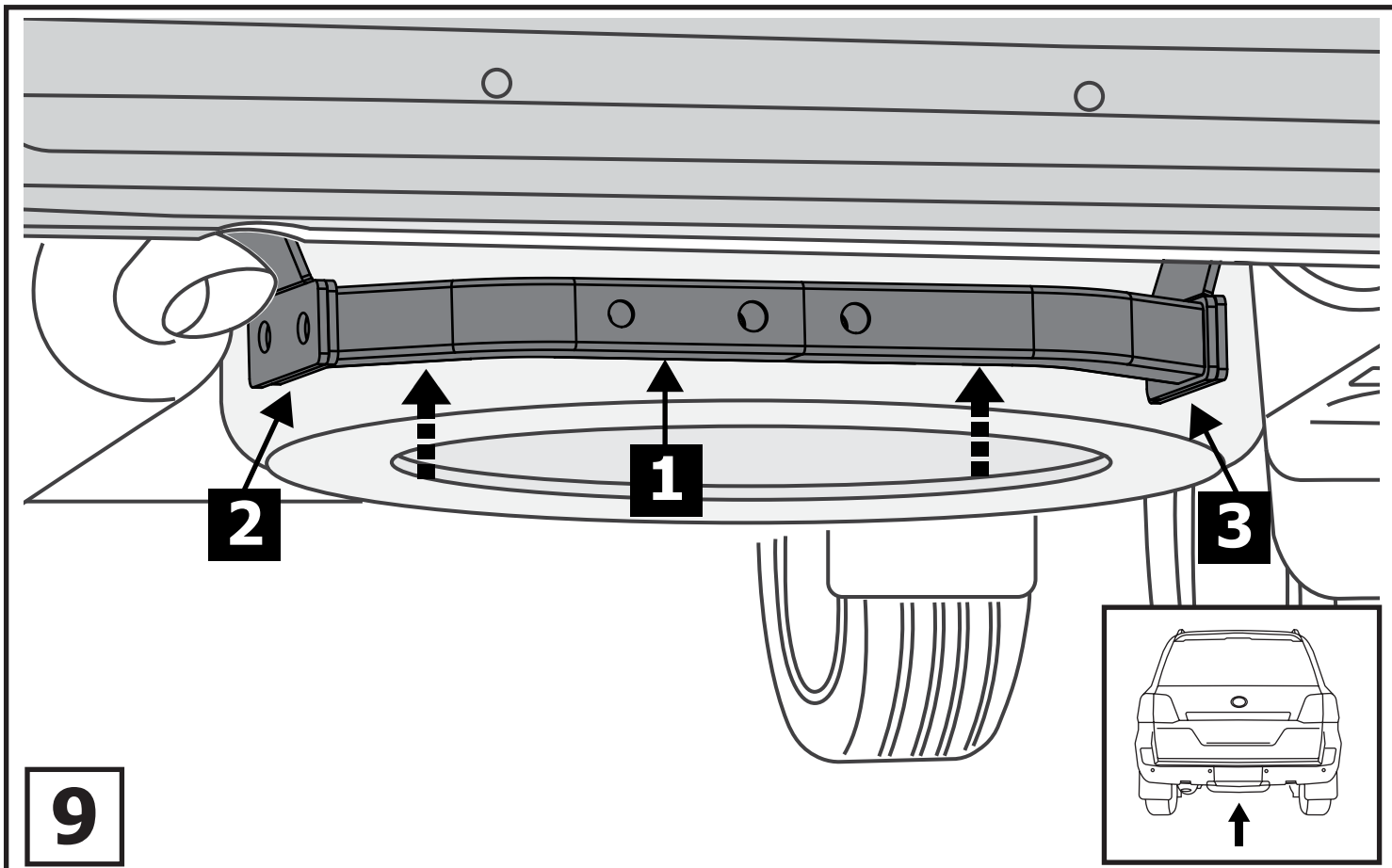


**2**

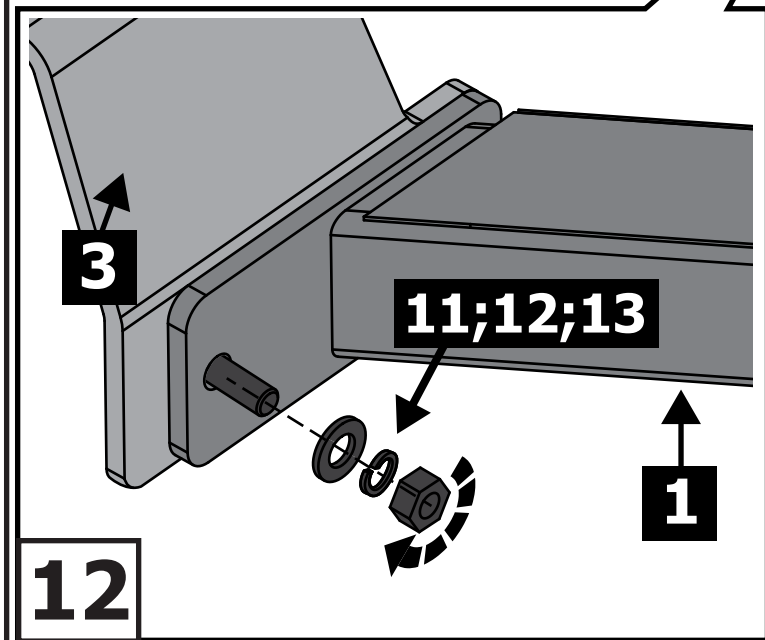
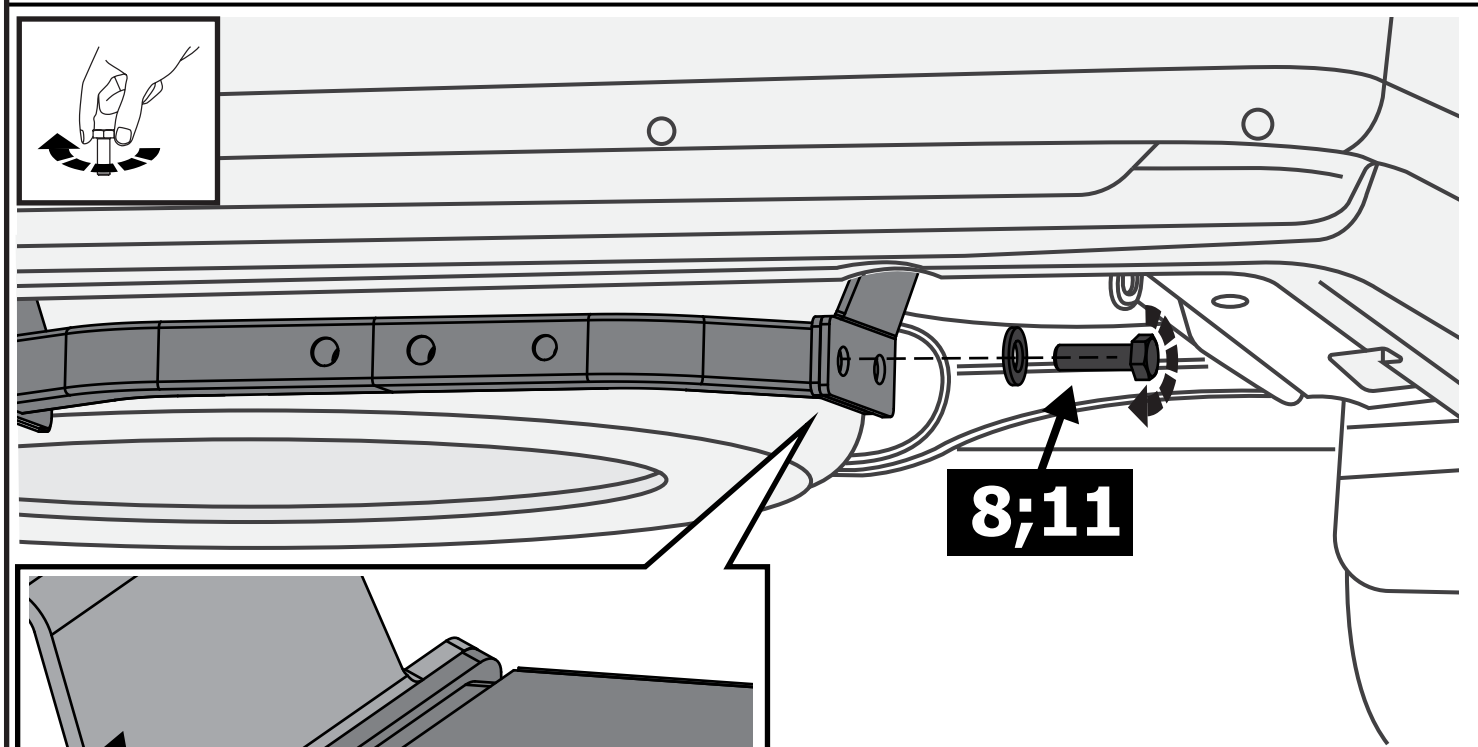
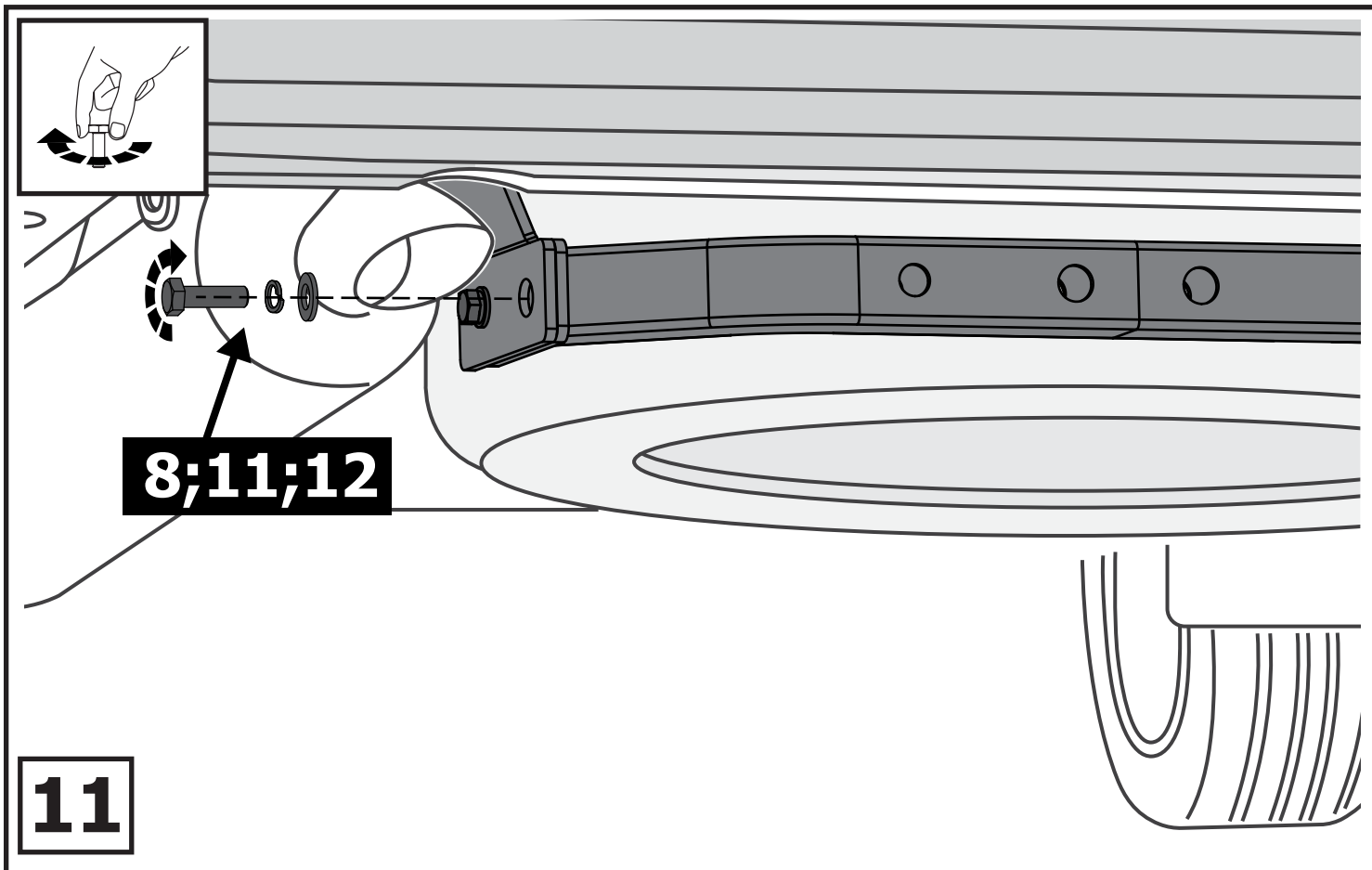


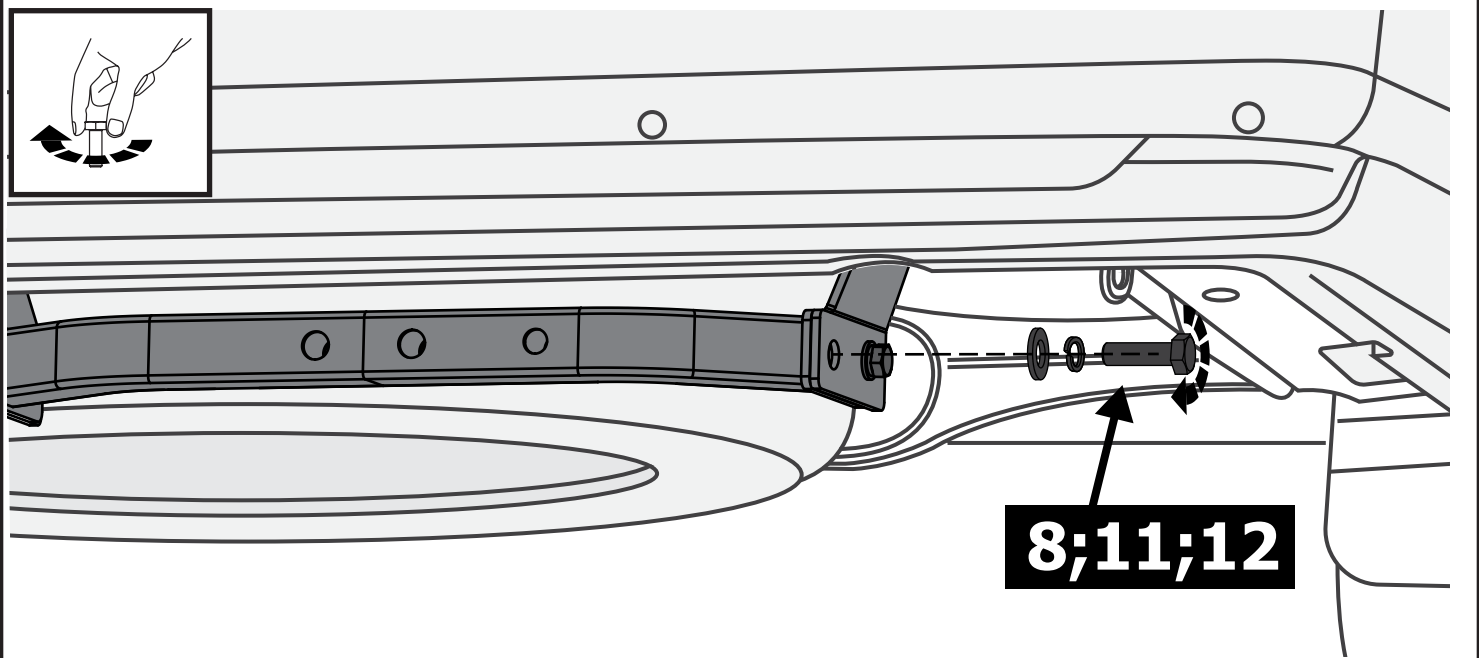




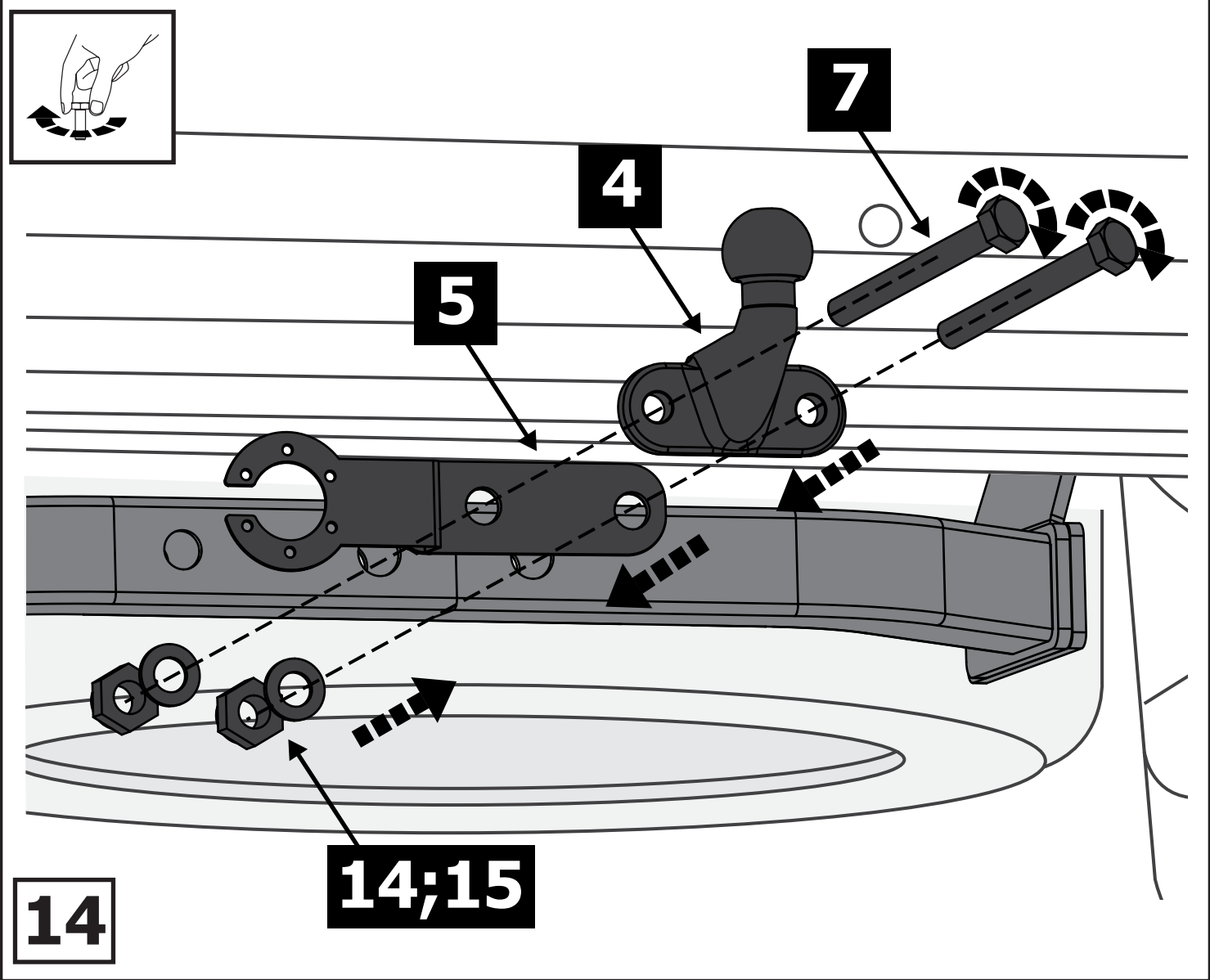






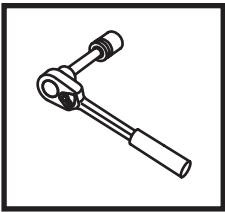


**13**



**14**

**15**



**Затянуть все резьбовые соединения**

**M12 = 81 Nm    M16 = 157 Nm**