

АППАРЕЛЬ 1360 - МЗСА 8523.0006.000 (АППАРЕЛЬ 1500 - МЗСА 8523.0007.000)

РУКОВОДСТВО ПО ЭКСПЛУАТАЦИИ (МЗСА 8523.0006.000 РЭ)

1 Понятия, термины и определения

В настоящем руководстве использованы понятия, установленные Федеральным законом «О техническом регулировании», термины, указанные в Техническом регламенте о безопасности колесных транспортных средств (ТРОБКТС), а также применены следующие термины:

«эксплуатирующая сторона» – собственник аппарата (далее по тексту - комплект) и/или лица, от имени собственника владеющие, пользующиеся и распоряжающиеся комплектом на законных основаниях;

«продавец комплекта» – юридическое лицо или индивидуальный предприниматель, осуществивший продажу комплекта;

«изготовитель» – Общество с ограниченной ответственностью «Московский завод специализированных автомобилей» (далее по тексту - ООО «МЗСА»);

«третьи лица» – эксплуатирующая сторона, продавец комплекта (кроме изготовителя);

«гарантийный ремонт» – комплекс работ (операций) по устранению дефектов, возникших в период гарантийного срока эксплуатации комплекта при соблюдении эксплуатирующей стороной правил хранения и эксплуатации комплекта, изложенных в настоящем руководстве, и по восстановлению работоспособности комплекта, осуществляемых без взимания дополнительной платы.

2 Вниманию покупателя !

2.1 При покупке комплекта необходимо проверить комплект поставки комплекта (см. п. 5 настоящего руководства).

2.2 В руководстве по эксплуатации должна быть указана дата продажи и поставлен штамп продавца комплекта.

2.3 Руководство по эксплуатации необходимо сохранять в течение всего срока службы комплекта.

3 Введение

Комплект изготовлен в соответствии с ТУ 4525-005-34595938-2015.

Комплект предназначен для установки на прицепы МЗСА (совместимость см. в п.4) вместо заднего борта в целях погрузки на прицеп квадроциклов, снегоходов и другой техники.

Комплект изготовлен в исполнении У1 по ГОСТ 15150-69 и рассчитан на эксплуатацию при температурах окружающего воздуха от минус 40 °С до плюс 40 °С, при относительной влажности до 80 % при плюс 20 °С и скорости ветра до 15 м/с. Конструкция комплекта допускает его безгаражное хранение.

Металлические компоненты комплекта защищены от коррозии методом горячего цинкования. Цинковое покрытие, выполняя функцию защиты металла от коррозии, также подвержено естественному старению и износу. Кроме того, в связи с обработкой автомобильных дорог противогололедными реагентами, защитное цинковое покрытие подвергается агрессивному химическому воздействию, что приводит к появлению бело-серого налета, изменению цвета покрытия или появлению серых пятен в местах окисления цинка.

Для обеспечения длительного срока службы защитного покрытия рекомендуется:

- при эксплуатации комплекта в зимний период по дорогам, обработанным противогололедными реагентами, наносить перед каждой поездкой на наружные металлические поверхности комплекта защитные составы для автомобилей в соответствии с инструкциями по их применению (например, силиконовую смазку-спрей);

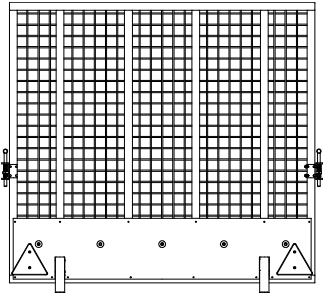
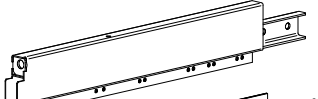
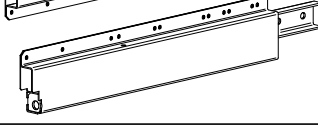
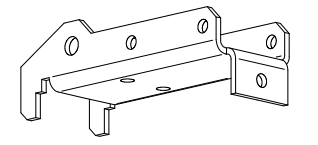
- после каждой поездки, до высыхания грязи, комплект вымыть струей воды небольшого напора с использованием мягкой губки и применением автомобильных шампуней.

Изготовитель постоянно ведет работу по совершенствованию комплекта, поэтому некоторые изменения компонентов комплекта могут быть не отражены в настоящем руководстве.

4 Технические характеристики

Обозначение комплекта	Совместимость	Масса, кг
Аппарель 1360. МЗСА 8523.0006.000.	Прицепы МЗСА 817704.012, 817705.012, 817711.012, 817715.012, 817733.012	38
Аппарель 1500. МЗСА 8523.0007.000.	Прицепы МЗСА 817702.012, 817703.012, 817712.012, 817717.012, 817731.012, 817732.012	40

5 Комплект поставки

Наименование/Эскиз	Кол-во	Наименование/Эскиз	Кол-во
Аппарель 	1	Болт М6-6g*16.58.0115 ГОСТ 7798-70	2
		Болт М6-6g*20.58.0115 ГОСТ 7798-70	4
		Болт М8-6g*20.58.0115 ГОСТ 7798-70	8
		Винт В.М5-6g*10.58.0115 ГОСТ 17473-80	6
Левая стойка 	1	Винт В.М5-6g*14.58.0115 ГОСТ 17473-80	4
Правая стойка 	1	Гайка DIN 985 М - 5 - 5	10
		Гайка DIN 985 М - 6 - 5	6
Кронштейн 	2	Гайка DIN 985 М - 8 - 5	8
		Шайба С.6.01.0115 ГОСТ 11371-78	4

6 Операции по установке комплекта

Перед установкой аппарели с прицепа необходимо снять задний борт вместе с кронштейнами петель и задние стойки бортов. Скобы и кольца с задних стоек установить на стойки из данного комплекта (см. рис.1). Для установки кронштейнов поз.5 необходимо сделать два отверстия $\text{d}6.6$ в нижней кромке фартука.

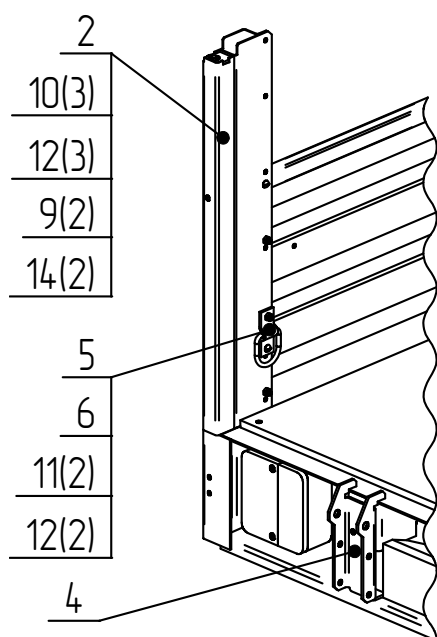


Рис.1

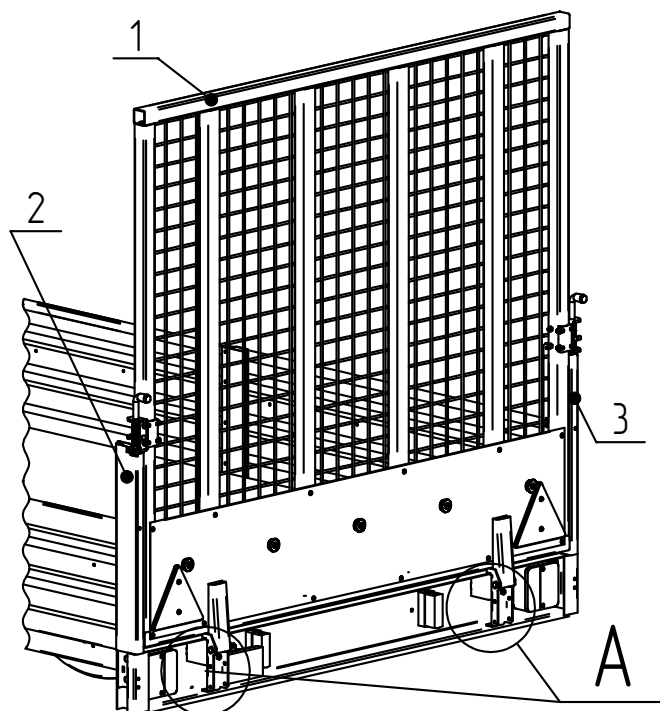


Рис.2

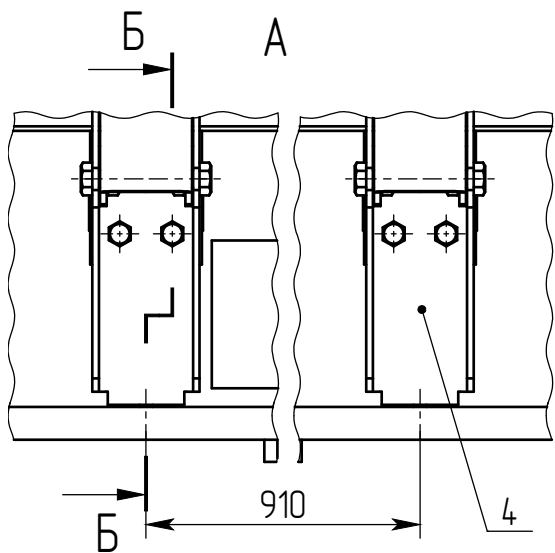


Рис.3

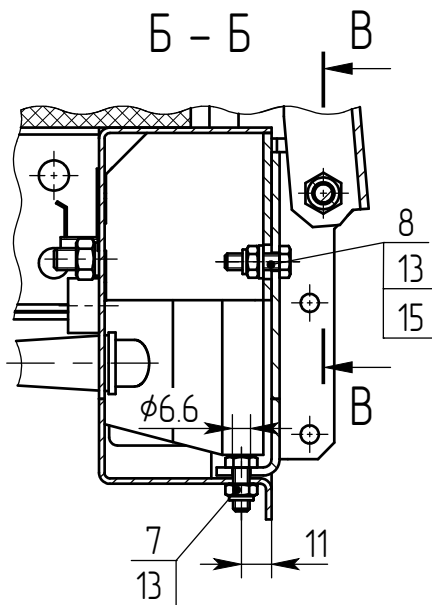


Рис.4

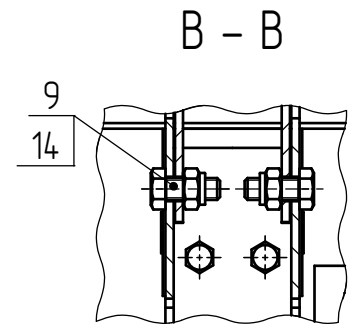


Рис.5

- 1 - Аппарель, 2 - Левая стойка, 3 - Правая стойка, 4 - Кронштейн, 5 - Скоба,
 6 - Кольцо, 7 - Болт М6х16, 8 - Болт М6х20, 9 - Болт М8х20, 10 - Винт М5х10,
 11 - Винт М5х14, 12 - Гайка М5, 13 - Гайка М6, 14 - Гайка М8, 15 - Шайба 6

7 Техническое обслуживание

7.1 Периодичность.

Техническое обслуживание произвести после обкатки нового комплекта и далее производить через каждые 10 000 км пробега прицепа на который составлен комплект или 12 месяцев в зависимости от того, что наступит раньше.

Для технического обслуживания комплекта используется инструмент из комплекта тягача.

7.2 Объем и последовательность:

- 1) вымыть комплект;
- 2) осмотреть с целью выявления внешних дефектов цинкового покрытия; при обнаружении нарушений цинкового покрытия поврежденные места зачистить, обезжирить и покрыть цинкосодержащей краской;
- 3) проверить состояние резьбовых соединений и при необходимости подтянуть

Примечание

Повторное завинчивание самостопорящихся гаек не допускается

8 Правила длительного хранения и срок службы

При длительном хранении (два месяца и более) комплект следует хранить в сухом помещении. Срок службы комплекта – 5 лет со дня изготовления.

9 Сведения об утилизации.

Вышедший из эксплуатации комплект подлежит сдаче в металлолом в установленном порядке.

10 Гарантийные обязательства

17.1 Изготовитель гарантирует соответствие комплекта требованиям ТУ 4525-005-34595938-2015, при соблюдении условий эксплуатации и хранения.

17.2 Гарантийный срок эксплуатации двенадцать месяцев со дня продажи комплекта, но не более двух лет с даты изготовления комплекта, указанной в Свидетельстве о приемке (см. п. 11 настоящего руководства), при условии наличия отметки о прохождении предпродажной подготовки и соблюдения эксплуатирующей стороной условий эксплуатации, хранения комплекта.

17.2.1 В течение гарантийного срока эксплуатации изготовитель безвозмездно производит ремонт комплекта и замену деталей, вышедших из строя при соблюдении правил хранения и эксплуатации, изложенных в настоящем руководстве.

17.2.2 Указанные гарантии не распространяются на случаи, когда дефекты комплекта возникли после передачи комплекта изготовителем третьим лицам вследствие:

- нарушения третьими лицами правил хранения и эксплуатации комплекта или его повреждения при транспортировке;
- дорожно-транспортного происшествия, ударов, царапин, попадания камней и других твердых предметов, града, действия третьих лиц;
- повреждения защитного покрытия компонентов комплекта вследствие внешних воздействий, включая эрозионный износ и естественное истирание по местам контакта сопрягаемых деталей, возникшее в процессе эксплуатации;
- воздействия химически активных веществ, в том числе применяемых для предотвращения замерзания поверхности дорог, веществ растительного происхождения и продуктов жизнедеятельности животных;
- внесения третьим лицом изменений в конструкцию комплекта;
- действия иных лиц или непреодолимой силы.

17.4 Для проведения гарантийного ремонта собственник комплекта или лицо, от имени собственника владеющее, пользующееся и распоряжающееся комплектом на законных основаниях, предъявляет комплект изготовителю по адресу: 107370, Москва, Открытое шоссе, д.12, стр.1, ООО "МЗСА".

Указанный порядок применяется в случае, если иное прямо не предусмотрено законодательством РФ или договором, согласно которому комплект передан изготовителем либо собственнику - физическому (юридическому) лицу, либо продавцу комплекта.

В случае, если имело место ДТП, лицо, предъявляющее комплект, одновременно предоставляет в распоряжение изготовителя документ, составленный при совершении ДТП согласно требованиям законодательства России.

17.5 По предварительному согласованию с изготовителем в течение гарантийного срока эксплуатации комплекта его отдельные дефектные детали и узлы для их ремонта и/или замены могут быть высланы эксплуатирующей стороной в адрес изготовителя по почте. Адрес изготовителя: 107370, Москва, Открытое шоссе, дом 12, стр.1, ООО "МЗСА", Отдел технического контроля.

17.6 Заявки на запасные части следует направлять в розничный отдел продаж изготовителя.

Время работы розничного отдела продаж:

понедельник - пятница с 9-00 до 18-00 (обед с 12-00 до 13-00),

суббота с 10-00 до 16-00,

воскресенье - выходной.

Телефон: (499) 168-36-23

11 Свидетельство о приёме

Комплект МЗСА 8523.000____.000

изготовлен и укомплектован в соответствии с техническими условиями

ТУ 4525-005-34595938-2015 и годен к эксплуатации

Дата изготовления _____

(число, месяц, год)

Представитель ОТК

_____ (подпись)

_____ (Фамилия, И.О.)

Место штампа

ОТК