

Трио Сервис

Верт/Гориз нагрузка на шар: **100/2000**

Доп. Электрика: **требуется, включая Smart-Connect**

Тип шара/Код: **FE**

Тип двигателя: **бензиновый, дизельный.**

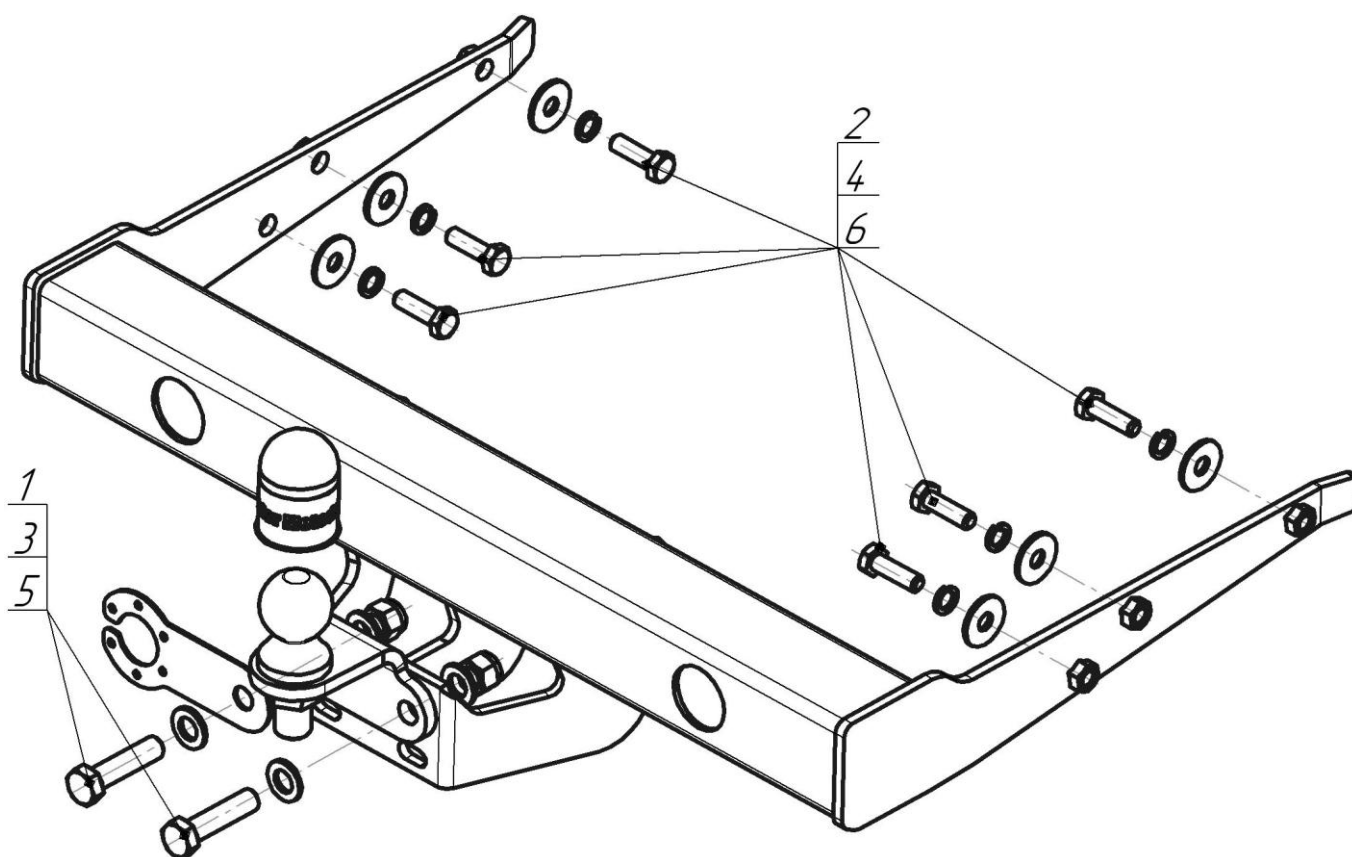
Привод: **любой.**

Объем двигателя: **все**

Особенности: **Вырез в бампере не требуется**



Марка	Модель	Объем	Год выпуска
Volkswagen	Transporter (Multivan) T5, T6, T6.1	все	2003-н.в.



Комплект крепежа

1		Болт DIN 933 – 8.8 16x50	2 шт	4		Шайба Гровера DIN 127 M12	6 шт
2		Болт DIN 933 – 8.8 12x1,75x40	6 шт	5		Шайба DIN 125 M16 ZN	4 шт
3		Гайка DIN 985 M 16 самоконтрящаяся	2 шт	6		Шайба кузов. DIN 9021 M 12 увеличенная	6 шт

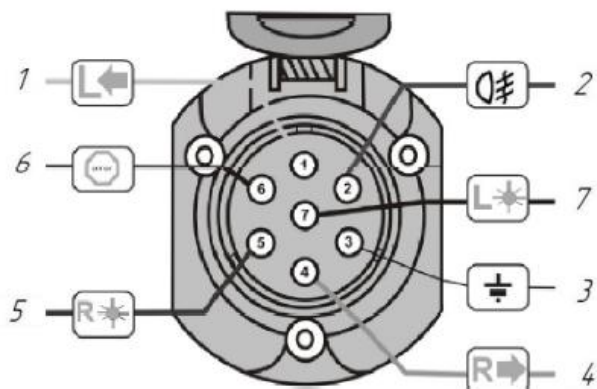
Момент затяжки болтов классом прочности 8.8

Резьба	Момент затяжки, Н*м
M12	77
M16	185

ПОРЯДОК УСТАНОВКИ

1. Демонтировать бампер.
2. Удалить усилитель бампера (больше не понадобится).
3. Снять запасное колесо и нижнюю защитную пластину.
4. Вставить ТСУ боковыми кронштейнами в продольные лонжероны автомобиля и закрепить согласно схеме монтажа.
5. Закрепить шар и подрозетник в соответствии со схемой.
6. Протянуть все болтовые соединения.
7. Установить на место защитную пластину, запасное колесо и бампер.
8. Выполнить электромонтаж сигнализации.
9. Установку ТСУ рекомендуется производить специалистами в оборудованных мастерских.

СХЕМА ЭЛЕКТРОМОНТАЖА



1	Желтый	Левый поворот
2	Белый	Задний противотуманный
3	Черный	Масса
4	Желто-зеленый	Правый поворот
5	Коричневый	Освещение номера
6	Красный	Стоп-сигнал
7	Голубой	Габарит

ПРАВИЛА ЭКСПЛУАТАЦИИ И ТЕХНИЧЕСКОГО ОБСЛУЖИВАНИЯ

1. Техническое обслуживание ТСУ заключается в периодическом осмотре болтовых соединений ТСУ с автомобилем, крепления приборов электрооборудования и состояния окрашенной поверхности ТСУ. В целях предотвращения появления коррозии ТСУ необходимо содержать в чистоте от коррозионно-активных материалов (дорожная соль, грязь и влага). При обнаружении царапин, сколов – поврежденное место необходимо обработать восстанавливающей краской, либо обратиться в сервисную службу.
2. Если автомобиль эксплуатируется без прицепа, необходимо сцепной шар покрыть защитной смазкой и надеть защитный колпак. При сцепке прицепа с автомобилем шар должен быть смазан консистентной смазкой.
3. После фиксации сцепной головки прицепа на шаре ТСУ, осуществлять страховочную связь прицепа с автомобилем, используя петлю на ТСУ для крепления страховочных цепей.
4. После пробега 1000 км с прицепом проверить затяжку всех резьбовых соединений ТСУ.

Не допускается буксировка прицепов полной массой более указанной и со скоростью, превышающей 90 км/час.

ГАРАНТИЙНЫЕ ОБЯЗАТЕЛЬСТВА

1. ООО «Трио Сервис» гарантирует безотказную работу ТСУ в течении 12 месяцев со дня установки в специализированной мастерской, при условии его эксплуатации в полном соответствии с настоящим руководством. Предприятие не несет ответственность за безопасность и надежность работы ТСУ при внесении потребителем изменений в его конструкцию, а также при использовании метизов классом прочности ниже 8.8.
2. Любые претензии принимаются во внимание только при наличии заполненного свидетельства об установке с печатью и подписью установщика.
3. Изготовитель оставляет за собой право на изменение конструкции ТСУ, поэтому некоторые изменения, не ухудшающие его прочностные и потребительские качества, могут быть не отражены в настоящем руководстве.

СВИДЕТЕЛЬСТВО ОБ УСТАНОВКЕ

ТСУ 92705-FE установлено на автомобиль:		
Марка.....	Модель.....	VIN.....
Мы, как установщики ТСУ на данное транспортное средство подтверждаем, что точки крепления установки ТСУ на кузове автомобиля, а также процесс установки отвечает требованиям схемы монтажа, указанной в данной инструкции по монтажу		
М.П.	Дата установки.....	Подпись.....

Благодарим Вас за то, что Вы выбрали наше изделие. Надеемся, что оно в полной мере оправдает Ваши надежды и при покупке следующего автомобиля мы снова можем приветствовать Вас среди наших покупателей. Счастливого пути!

ООО «Трио Сервис» 196105, Санкт-Петербург, ул. Сызранская, д.23А, лит.А
тел. 8 (800) 301-37-57