

## Nr kat. B-078

### PRZEZNACZENIE

Przed przystąpieniem do montażu zaczepu kulowego należy sprawdzić w instrukcji obsługi oraz dowodzie rejestracyjnym pojazdu, czy samochód przystosowany jest do holowania przyczepy.

Zaczep kulowy B-078 jest przeznaczony do holowania przyczepy. Zaczep ten posiada aktualne Świadectwo Homologacji uprawniające do oznaczenia wyrobu znakiem homologacji E20.

### WARUNKI MONTAŻU

Zaczep kulowy B-078 może być używany i eksploatowany w samochodzie o właściwym stanie technicznym elementów nadwozia. W przypadku występowania masy izolacyjnej w miejscach przylegania elementów zaczepu należy ją usunąć. Zaczep musi być zamontowany i eksploatowany w samochodzie zgodnie z niniejszą instrukcją.

Wszystkie śruby i nakrętki występujące w zaczepie kulowym muszą być dokręcone odpowiednim momentem obrotowym (Mo) o wartościach podanych w poniższej tabeli (dla śrub w klasie 8.8):

M6 - 10 (Nm)	M10 - 50 (Nm)
M8 - 25 (Nm)	M12 - 85 (Nm)

### WARUNKI EKSPLOATACJI

Zaczep kulowy B-078 posiada tabliczkę znamionową określającą prawidłowe i bezpieczne obciążenie zaczepu, tj.:

Typ: B-078	Numer katalogowy zaczepu kulowego
A50-X	Klasa zaczepu kulowego (urządzenia sprzęgającego)
(E20) 55R-01 4670	Nr świadectwa Homologacji zaczepu kulowego
D = 12,15 kN	Teoretyczna siła odniesienia działająca na zaczep kulowy
S = 100 kg	Max. dopuszczalne obciążenie pionowe kuli zaczepu
R = 2300 kg	Max. dopuszczalne obciążenie holowanej przyczepy

### Siłę D wylicza się ze wzoru:

$$D = g \times \frac{T \times R}{T + R} \text{ kN}$$

**T**-technicznie dopuszczalna maksymalna masa, w tonach, pojazdu ciągnącego (także ciągników holujących) łącznie, jeśli występuje, z obciążeniem pionowym przyczepy z osią centralną.

**R**-technicznie dopuszczalna maksymalna masa, w tonach, przyczepy samochodowej z dyszlem ruchomym w płaszczyźnie pionowej lub naczepty.

**g**- przyspieszenie ziemskie (przyjmowane jako 9,81 m/s<sup>2</sup>)

Podczas eksploatacji poszczególne elementy zaczepu kulowego powinny być utrzymane w należyтым stanie technicznym i zabezpieczone przed działaniem korozji. W czasie holowania przyczepa musi być złączona dodatkowym elastycznym złączem o odpowiedniej wytrzymałości (linka, łańcuch). W czasie eksploatacji zaczepu kulowego należy okresowo sprawdzać połączenia śrubowe, a w przypadku poluzowania nakrętek należy je dokręcić.

### MONTAŻ

Zaczep kulowy B-078 składa się z następujących elementów:

1. Korpus	- 1 szt.	7. Podkładka sprężysta Ø12,2	- 2 szt.
2. Kula	- 1 szt.	8. Podkładka okrągła Ø8,4	- 4 szt.
3. Uchwyt gniazda elektrycznego	- 1 szt.	9. Podkładka okrągła Ø13,0	- 2 szt.
4. Śruba M8x25 (PN/M-82105)	- 4 szt.	10. Nakrętka M8	- 4 szt.
5. Śruba M12x70 (PN/M-82101)	- 2 szt.	11. Nakrętka M12	- 2 szt.
6. Podkładka sprężysta Ø8,2	- 4 szt.		

W celu zamontowania zaczepu kulowego należy przestrzegać poniższego opisu:

- Montaż zaczepu **nie wymaga podcinania zderzaka tylnego samochodu wymaga natomiast jego demontażu.**
- Zdemontować zderzak tylny wraz ze wzmocnieniem (wzmocnienie będzie ponownie wykorzystane).
- Odkręcić tłumiki końcowe od uchwytów.

05.04.2016.

Nr kat. B-078

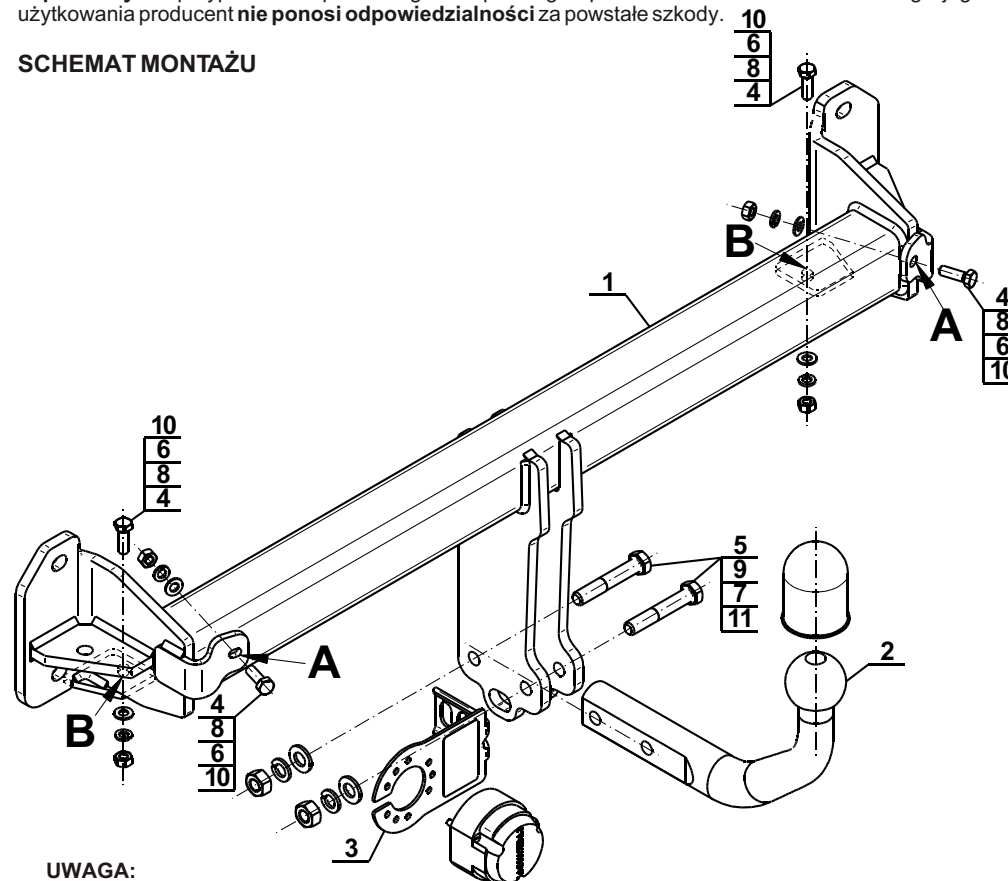
- Zdemontować dolną osłonę i wykonać w niej wycięcie zgodnie z rysunkiem 1.
- Zamontować dolną osłonę.
- Wyznaczyć i wykonać otwory wiertłem Ø8,5 we wzmocnieniu zgodnie z rysunkiem 2 oraz odciąć fragmenty wzmocnienia zgodnie z rysunkiem 3.
- Przygotowane wzmocnienie przykręcić do korpusu (1) w punktach A śrubami M8x25 (4) wraz z podkładkami okrągłymi Ø8,4 (8), podkładkami sprężystymi Ø8,2 (6) i nakrętkami M8 (10).
- Tak przygotowany zestaw przyłożyć do pasa tylnego na wystające szpilki i skrócić fabrycznymi nakrętkami.
- Przykręcić tłumiki końcowe w punktach B śrubami M8x25 (4) wraz z podkładkami okrągłymi Ø8,4 (8), podkładkami sprężystymi Ø8,2 (6) i nakrętkami M8 (10).
- Wypilować w wewnętrznej części zderzaka fragmenty jak pokazano na rysunku 4.
- Założyć zderzak tylny.
- Do korpusu (1) dokręcić kulę (2) i uchwyt gniazda elektrycznego (3) śrubami M12x70 (5) wraz z podkładkami okrągłymi Ø13,0 (9), podkładkami sprężystymi Ø12,2 (7) i nakrętkami M12 (11).

**Przestrzeganie niniejszej instrukcji zapewnia prawidłowy montaż i eksploatację zaczepu kulowego B-078.**

Po zamontowaniu zaczepu kulowego B-078 należy uzyskać wpis w dowodzie rejestracyjnym pojazdu.

**UWAGA:** Sprawdzać połączenia śrubowe po przejechaniu 1000 km. Kulę zawsze utrzymywać w czystości i smarować smarem stałym. Stosować osłonę kuli. Wszystkie uszkodzenia mechaniczne zaczepu kulowego wykluczają dalszą jego eksploatację. Uszkodzony zaczep **nie może być naprawiany.** W przypadku nie przestrzegania opisanego sposobu montażu lub niewłaściwego jego użytkowania producent **nie ponosi odpowiedzialności** za powstałe szkody.

### SCHEMAT MONTAŻU



### UWAGA:

Cena zaczepu kulowego nie obejmuje wiązki elektrycznej.

Nr kat. B-078



**Cat. No.B-078**

**DESTINATION**

Before the towbar assembly please refer to the manual and vehicle registration document whether car is adjusted for towing a trailer.

Towbar **B-078** is designed for towing a trailer. This towbar has a current certification of approval authorizing the product with **E20** certification sign.

**FITTING CONDITIONS**

Towbar **B-078** can be used and operated in a car with proper technical conditions of body elements. Those parts cannot be mechanically damaged. Remove the insulating mass of the sealing from surface mounting. The towbar has to be installed and operated in a car according to this instruction. All bolts and nuts in towbar have to be screwed down with proper torque (Mo). Torque values are given below :

M6	-	10 (Nm)	M10	-	50 (Nm)
M8	-	25 (Nm)	M12	-	85 (Nm)

**OPERATION CONDITIONS**

The towbar **B-078** has a rating plate describing correct and safe loads of the hook :

Typ: <b>B-078</b>	Towbar catalogue number
<b>A50-X</b>	Towbar class (compressing device)
<b>(E20) 55R-01 4670</b>	Towbar certification of approval number
<b>D = 12,15 kN</b>	Teoretical related force working on a towbar
<b>S = 100 kg</b>	Max permissible vertical load of the tow ball
<b>R = 2300 kg</b>	Max permissible load of towing trailer

**D - force is calculated using the following formula:**

$$D = g \times \frac{T \times R}{T + R} \text{ kN}$$

T-technically permissible maximum mass in tonnes of the towing vehicle (also towing tractors) including, if necessary, the vertical load of a centrale axle trailer.  
R-technically permissible maximum mass in tonnes of the full trailer with drawgal free to move in the vertical plane or of the semi-trailer.  
g-acceleration due to gravity (assumed as 9,81 m/s<sup>2</sup>)

During operating individual elements of towbar should be kept in a proper technical condition and protected from corrosion. The trailer must be linked with an elastic joint with proper durability (cord, chain) while towing. It is necessary to check periodically bolt joints during operating the towbar. If screws are eased, it is necessary to screw them down .

**FITTING**

The tow bar **B-078** is made up of the following elements :

- |                            |            |                        |            |
|----------------------------|------------|------------------------|------------|
| 1. Towbar mainframe        | - 1 piece  | 7. Spring washer Ø12,2 | - 2 pieces |
| 2. Tow ball                | - 1 piece  | 8. Round washer Ø8,4   | - 4 pieces |
| 3. Electrical socket plate | - 1 piece  | 9. Round washer Ø13,0  | - 2 pieces |
| 4. Bolt M8x25              | - 4 pieces | 10. Nut M8             | - 4 pieces |
| 5. Bolt M12x70             | - 2 pieces | 11. Nut M12            | - 2 pieces |
| 6. Spring washer Ø8,2      | - 4 pieces |                        |            |

Please follow the installation fitting instruction below in order to ensure correct installation of the towbar:

1. Installation **does not require cutting of the rear bumper of the car while require its removal.**
2. Remove the rear bumper with the strengthening (it will be reused).
3. Unscrew the final silencer's from hangers.

4. Remove the bottom cover and make an undercut according to the figure 1.
5. Install the bottom cover.
6. Determine and make holes using drill Ø8,5 in the strengthening according to the figure 2. Cut off fragments of the strengthening according to the figure 3.
7. Prepared strengthening install to the towbar mainframe (1) and screw in points A using bolts M8x25 (4) with round washers Ø8,4 (8), spring washers Ø8,2 (6) and nuts M8 (10).
8. This way prepared set attach to the rear belt on protruding pins and screw using factory nuts.
9. Install the final silencer's and screw in points B using bolts M8x25 (4) with round washers Ø8,4 (8), spring washers Ø8,2 (6) and nuts M8 (10).
10. Saw in the internal part of the bumper fragments according to the figure 4.
11. Install the rear bumper.
12. Tighten the tow ball (2) and electrical socket plate (3) to the towbar mainframe (1) using bolts M12x70 (5) with round washers Ø13,0 (9), spring washers Ø12,2 (7) and nuts M12 (11).

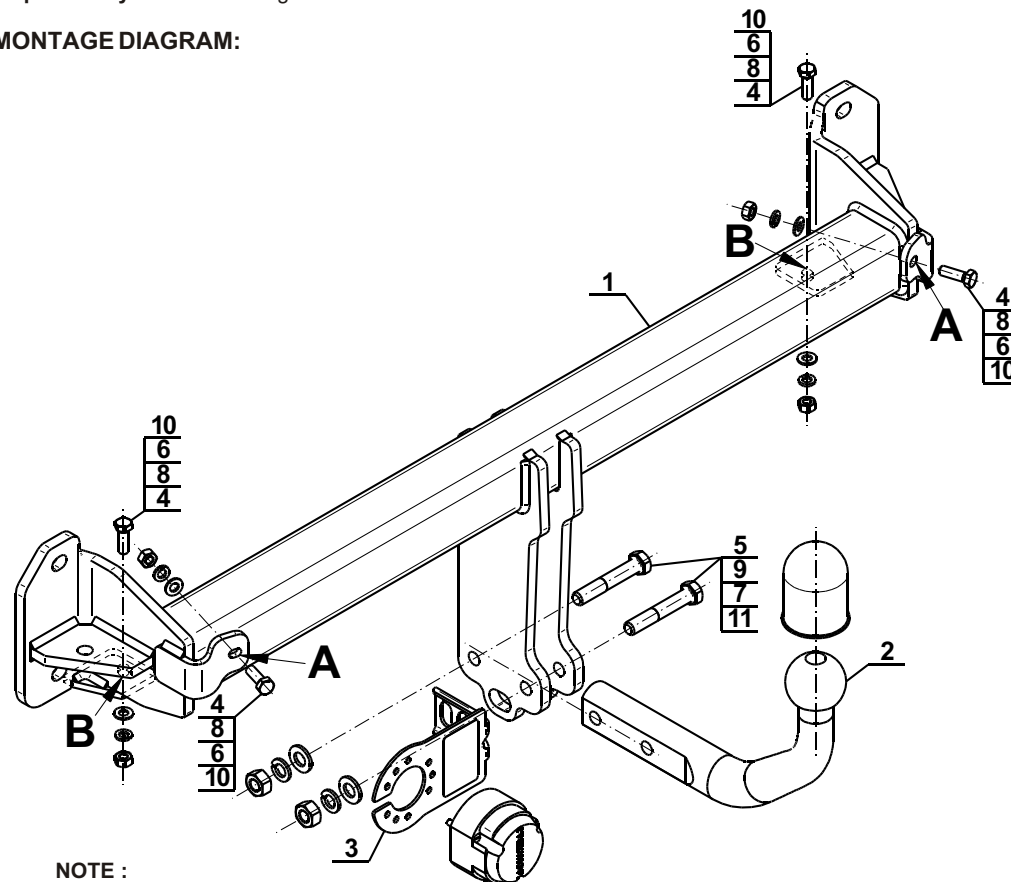
**Obeying this instruction assures correct montage and the B-078 towbar operating.**

After assembling of the towbar **B-078** you have to get entry in cars registration book.

**CAUTION :**

Check if all bolts and nuts are correctly tightened after 1000km. Keep tow ball clean, grease and cased. All mechanical damages of towbar excludes its further exploitation. Damaged towbar **cannot be repaired**. In case of braking the rules of montage or unproper usage manufacturer **do not take responsibility** for arised damages .

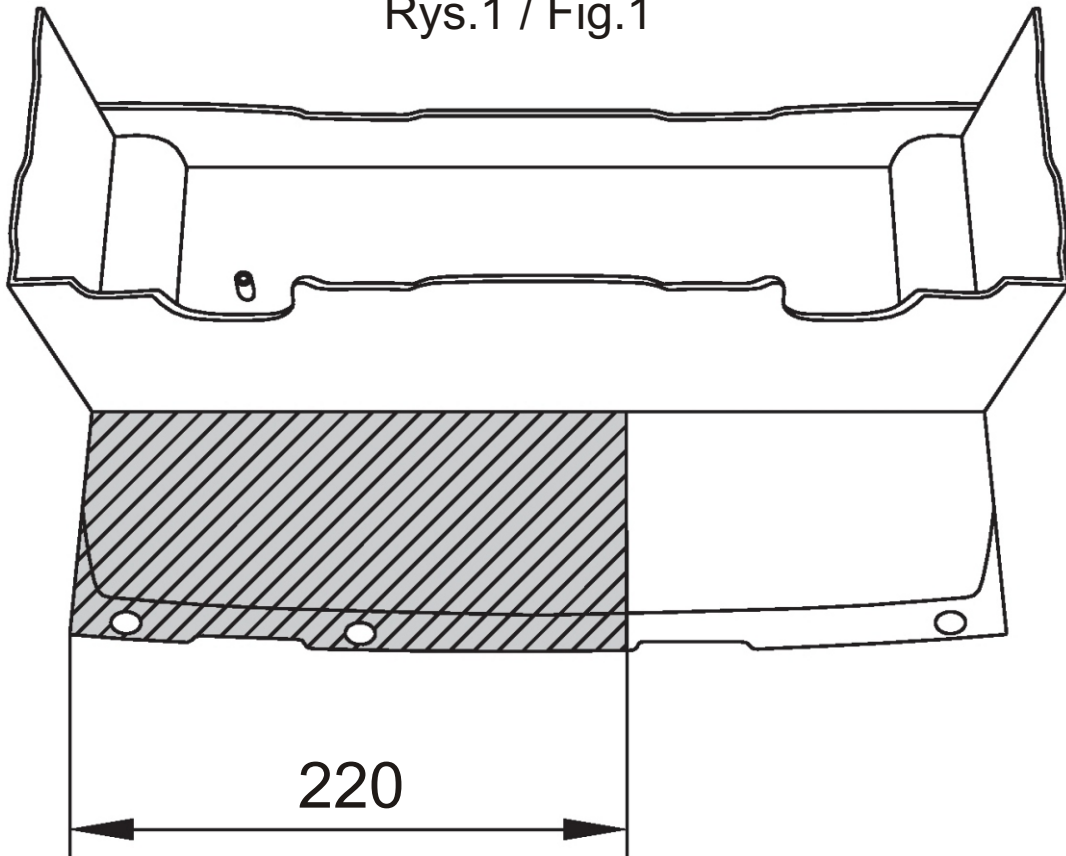
**MONTAGE DIAGRAM:**



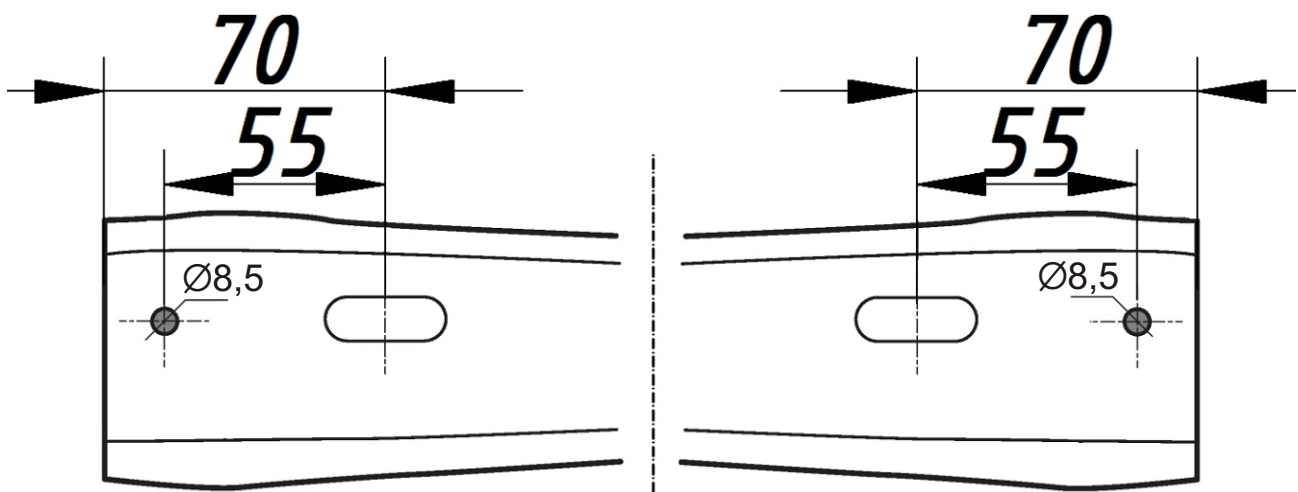
**NOTE :**

Bunch of wires is not included (in total price).

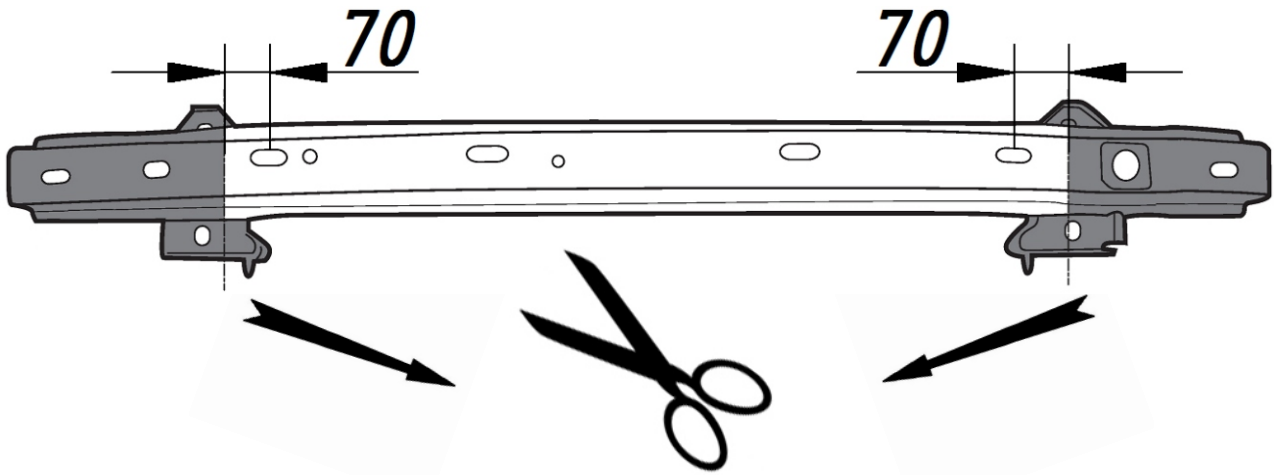
Rys.1 / Fig.1



Rys.2 / Fig.2



Rys.3 / Fig.3



Rys.4 / Fig.4

