



M12x1,25x30 - 4ks
M12x70 - 2ks (A)
M12x90 - 2ks (I)
M12x19 - 3ks (C)
M12x21 - 1ks (C)

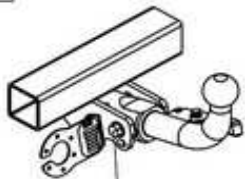


M12 - 2ks (A, I)

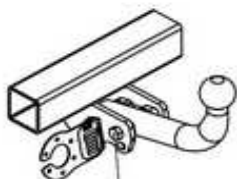


PP12 - 6ks (A, I)
PP12 - 8ks (C)

C



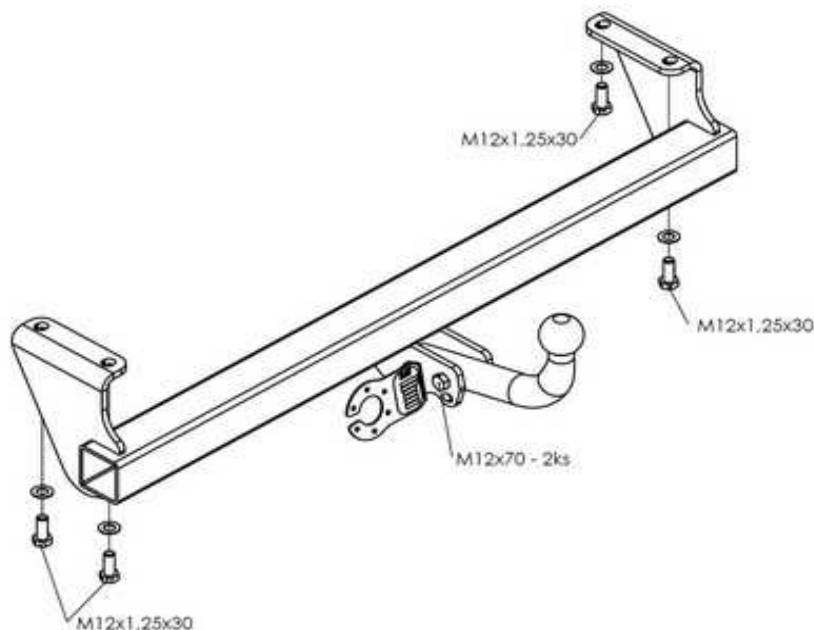
M12x19 - 3ks
M12x21 - 1ks



M12x90 - 2ks

I

AIC 325 12 2



SUZUKI GRAND VITARA, SUZUKI GRAND VITARA XL-7
Kód: S0306(A,I,C) 14, 12, 2011

A

NÁVOD NA MONTÁŽ:

Kód: S0306(A,I,C)

- 1. Odstráňte vlečné oko. Podľa potreby vystrihnite zo spodnej časti nárazníka.
- 2. Ťažné zariadenie montujte po častiach podľa obrázka. Všetky skrutkové spoje utiahnite momentom podľa tabuľky.
- 3. Elektroinštaláciu zapojte podľa návodu.
- 4. Skontrolujte správnosť pripojenia elektroinštalácie.
- 5. Dotiahnite skrutky spojovacej gule (držača spojovacej gule) momentom podľa tabuľky.

FITTING INSTRUCTIONS:

- 1. Remove the towing eye. If necessary, cut the bottom of the bumper.
- 2. Install the tow-bar in parts as shown in the picture. Torque the screw connections as shown in the table.
- 3. Connect the electrical installation as described in the instructions for use.
- 4. Make sure the electrical installation is properly connected.
- 5. Tighten the screws of the linkage ball (holder of the linkage ball) to the torque shown in the table.

DÔLEŽITÉ UPOZORNENIA:

- V miestach stykových plôch sa musí odstrániť pružná ochrana karosérie vozidla.
- Vŕtané otvory treba ošetriť antikoróznou hmotou.
- Použite len dodaný spojovací materiál v predpisanej triede kvality.
- Elektrické zariadenie sa namontuje podľa podmienok prevádzky cestných vozidiel na pozemných komunikáciách.
- Údaj S o maximálnom zvislom zaťažení na guľu je uvedený na výrobnom štítku ťažného zariadenia.
- Na ťažnom zariadení nie je možné nič upravovať ani meniť.
- Pred ukončením montáže je nutné prekontrolovať všetky spoje podľa tabuľky uťahovacích momentov!
- V prípade akýchkoľvek nejasností je nutné obrátiť sa na výrobcu ťažného zariadenia.
- Výrobca nenesie zodpovednosť za škody spôsobené nesprávnym použitím výrobku.

IMPORTANT ATTENTIONS:

- Remove insulating material on a car body in grips and joints of a coupling device with a car body.
- Put the anticorrosive substance on the drilled holes.
- Use supplied mechanical strength jointing material.
- Wiring of a coupling device must be up to a standard and car maker requirements.
- Statement S about the maximum vertical ball dowltake is printed on the tow bar label.
- On the tow bar is no modification possible
- Check all the joints, look in the table of the spining moments, before finishing the montage!
- Contact the tow bar marker with any questions.
- The manufacturer is not responsible for the damages caused by wrong using on the product.

Tabuľka uťahovacích momentov skrutkových spojov pevnosti 8.8 / Table of specified torque and hardenss settings 8.8

M6 - 9,5Nm, **M8** - 23Nm, **M10** - 46Nm, **M10x1,25** - 49Nm, **M12** - 79Nm, **M12x1,25** - 87Nm, **M12x1,5** - 83Nm, **M14** - 125Nm, **M16** - 195Nm