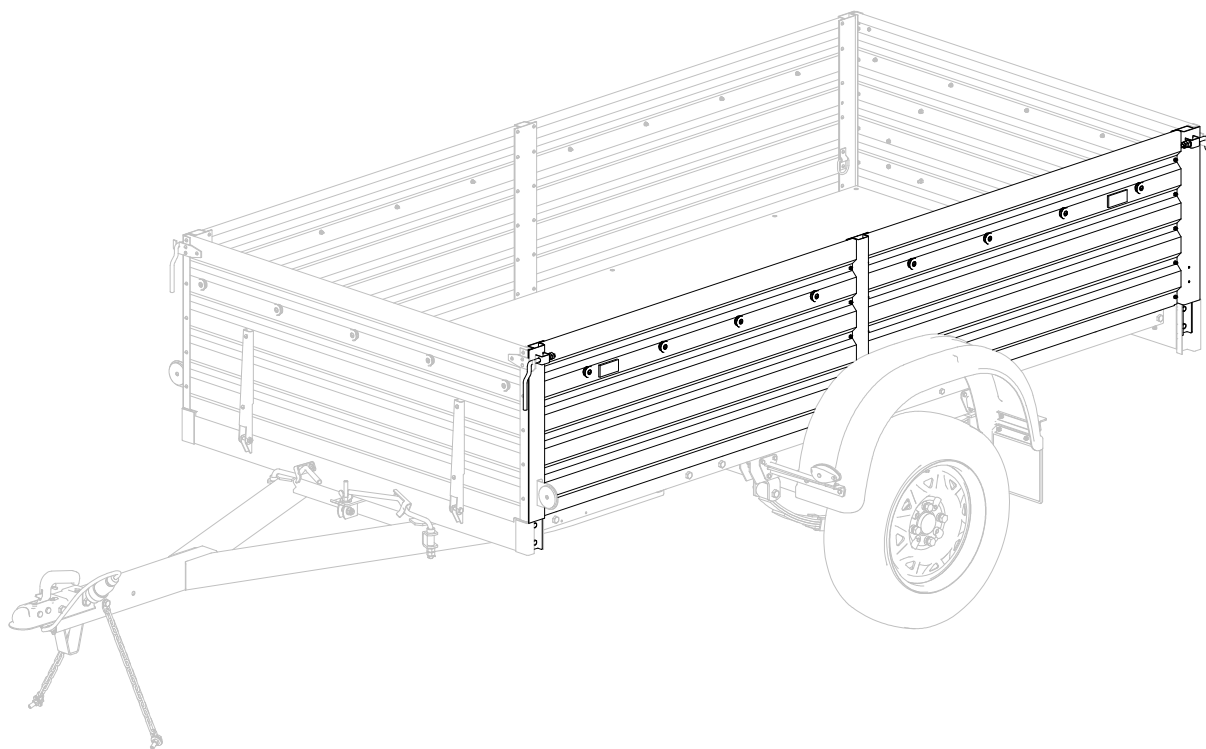




ПАСПОРТ МЗСА 3906.0319 ПС  
(редакция от 24.08.2018 г.)

# БОРТ БОКОВОЙ В СБОРЕ МЗСА 3906.0319

Для прицепов МЗСА  
817701.014, 817701.016



Масса брутто - 17кг

Размеры в упакованном виде – 129см\*58см\*13см

Общество с ограниченной ответственностью  
«МОСКОВСКИЙ ЗАВОД СПЕЦИАЛИЗИРОВАННЫХ АВТОМОБИЛЕЙ»  
107370, Москва, Открытое шоссе, д.12, стр.1

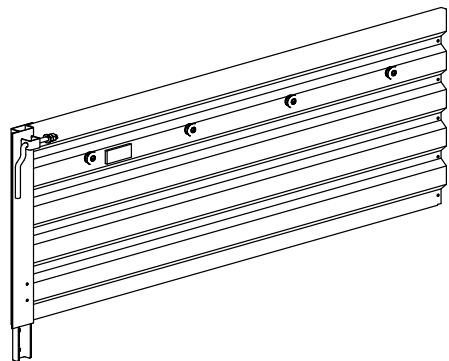
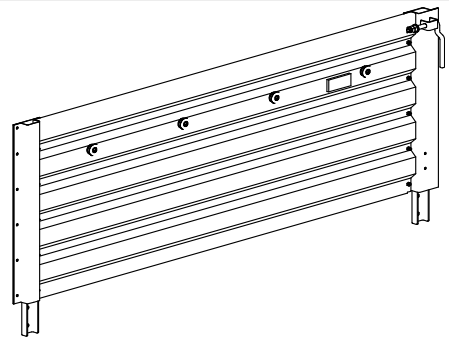
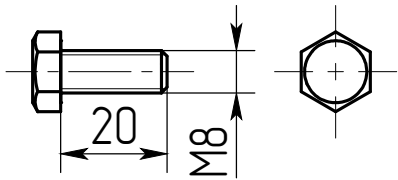
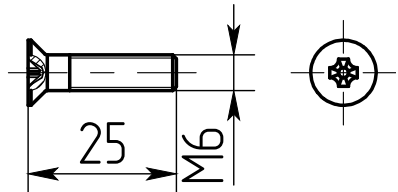
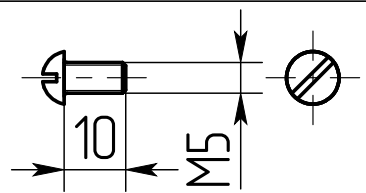
## 1 Вниманию покупателя!

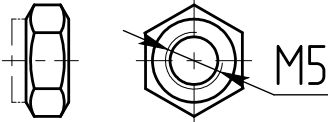

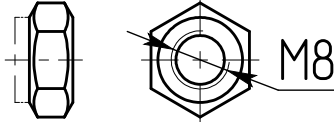
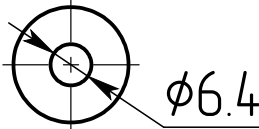
1.1 Борт боковой в сборе МЗСА 3906.0319 (далее – изделие) предназначен для установки на прицепы производства ООО «МЗСА» моделей МЗСА 817701 исполнением .014, МЗСА 817701 исполнением .016.

1.2 Установка изделия производится только квалифицированным персоналом официальных представителей ООО «МЗСА».

1.3 При покупке изделия необходимо проверить соответствие комплекта поставки перечню, указанному в пункте 2 настоящего паспорта.

## 2 Комплект поставки

Поз.	Наименование	Эскиз	Кол-во
1	Борт боковой секция левая 1042.51.01.310 Комплектация (в сборе с элементами крепления): борт, отражатель оранжевый, бобышки, стойка левая, ручка, петля крепления груза.		1
2	Борт боковой секция правая 1042.51.01.350 Комплектация (в сборе с элементами крепления): борт, отражатель оранжевый, бобышки, стойка правая, стойка промежуточная, ручка, петля крепления груза.		1
3	Болт М8-6g×20.58.0115 ГОСТ 7798-70		6
4	Винт В2.М6-6g×25.58.0115 ГОСТ 17475-80		4
5	Винт В.М5-6g×10.58.0115 ГОСТ 17473-80		6

6	Гайка DIN 985 М - 5 - 5		6
7	Гайка DIN 985 М - 6 - 5		4
8	Гайка DIN 985 М - 8 - 5		6
9	Шайба 6.01.0115 ГОСТ 6958-78		4

*Изготовитель постоянно ведет работу по совершенствованию продукции, поэтому некоторые изменения компонентов изделия могут быть не отражены в настоящем паспорте.*

### 3 Правила длительного хранения и срок службы

До установки изделие следует хранить в сухих проветриваемых помещениях и беречь от атмосферных осадков.

Срок службы изделия - 5 лет с даты изготовления (см. пункт 6 настоящего паспорта).

### 4 Сведения об утилизации.

Вышедшее из эксплуатации изделие подлежит сдаче в металлолом в установленном порядке.

### 5 Гарантийные обязательства

Гарантийный срок эксплуатации изделия двенадцать месяцев со дня продажи, но не более двух лет с даты изготовления (см. пункт 6 настоящего паспорта), при соблюдении условий хранения и эксплуатации в соответствии с руководством по эксплуатации прицепа.

### 6 Свидетельство о приёмке

Изделие изготовлено в соответствии с действующей технической документацией и признано годным к эксплуатации.

Дата изготовления \_\_\_\_\_

(число, месяц, год)

Представитель ОТК \_\_\_\_\_

(подпись)

(Фамилия, И.О.)

Место штампа  
ОТК