

PRZEZNACZENIE

Zaczepek kulowy **V-281** jest przeznaczony do holowania przyczepy. Zaczepek ten posiada aktualne Świadectwo Homologacji uprawniające do oznaczenia wyrobu znakiem homologacji **e20**.

WARUNKI MONTAŻU

Zaczepek kulowy **V-281** może być używany i eksploatowany w samochodzie o właściwym stanie technicznym elementów nadwozia. Zaczepek musi być zamontowany i eksploatowany w samochodzie zgodnie z niniejszą instrukcją.

Wszystkie śruby i nakrętki występujące w zaczepe kulowym muszą być dokręcone odpowiednim momentem obrotowym (M_0) o wartościach podanych w poniższej tabeli (dla śrub w klasie 8.8):

M8	-	25 (Nm)	M12	-	85 (Nm)
M10	-	50 (Nm)	M16	-	200 (Nm)

WARUNKI EKSPLOATACJI

Zaczepek kulowy **V-281** posiada tabliczkę znamionową określającą prawidłowe i bezpieczne obciążenie zaczepek, tj.:

Typ: V-281 A50-X (E20) 55R-01 3545 D = 9,7 kN S = 75 kg R = 1800 kg	Numer katalogowy zaczepek kulowego Klasa zaczepek kulowego (urządzenia sprzęgającego) Nr świadectwa Homologacji zaczepek kulowego Teoretyczna siła odniesienia działająca na zaczepek kulowy Max. dopuszczalne obciążenie pionowe kuli zaczepek Max. dopuszczalne obciążenie holowanej przyczepy
---	---

Siłę D wylicza się ze wzoru:

$$D = g \times \frac{T \times R}{T + R} \text{ kN}$$

T-technicznie dopuszczalna maksymalna masa, w tonach, pojazdu ciągnącego (także ciągników holujących) łącznie, jeśli występuje, z obciążeniem pionowym przyczepy z osi centralną.

R-technicznie dopuszczalna maksymalna masa, w tonach, przyczepy samochodowej z dyszlem ruchomym w płaszczyźnie pionowej lub naczepy.

g- przyspieszenie ziemskie (przyjmowane jako $9,81 \text{ m/s}^2$)

Podczas eksploatacji poszczególne elementy zaczepek kulowego powinny być utrzymane w należytych stanie technicznym i zabezpieczone przed działaniem korozji. W czasie holowania przyczepa musi być złączona dodatkowym elastycznym złączem o odpowiedniej wytrzymałości (linka, łańcuch). W czasie eksploatacji zaczepek kulowego należy okresowo sprawdzać połączenia śrubowe, a w przypadku poluzowania nakrętek należy je dokręcić.

MONTAŻ

Zaczepek kulowy **V-281** składa się z następujących elementów:

- | | | | |
|--|----------|---|----------|
| 1. Korpus | - 1 szt. | 6. Śruba M12x25 (PN/M-82105) | - 4 szt. |
| 2. Kula (ACS-2041 / TERWA 30589) | - 1 szt. | 7. Śruba M12x45 (PN/M-82105) | - 4 szt. |
| 3. Gniazdo kuli | - 1 szt. | 8. Podkładka sprężysta $\varnothing 12,2$ | - 8 szt. |
| 4. Uchwyt gniazda elektrycznego | - 1 szt. | 9. Podkładka okrągła $\varnothing 13,0$ | - 4 szt. |
| 5. Podkładka specjalna 40x40x5/ $\varnothing 13,0$ | - 4 szt. | | |

W celu zamontowania zaczepek kulowego należy przestrzegać poniższego opisu:

1. Montaż zaczepek wymaga demontażu i podcinania zderzaka tylnego.
2. Zdemonstrować zderzak tylny wraz ze wzmocnieniem.
3. Zdemonstrować po prawej i lewej stronie uchwyt tłumika końcowego.

30.10.2015.

Nr kat. V-281

4. Poluzować osłonę termiczną.
5. Udzielić otwory montażowe.
6. Wsunąć korpus (1) do podłużnic i skrócić śrubami M12x45 (7) wraz z podkładkami (5) i podkładkami sprężystymi $\varnothing 12,2$ (8).
7. Wyznaczyć i wykonać wycięcie w zderzaku pod uchwyty i gniazdo kuli.
8. Zamontować ponownie elementy wymienione w punktach 2, 3, 4.
9. Do korpusu (1) dokręcić gniazdo kuli (3) i uchwyt gniazda elektrycznego (4) śrubami M12x25 (6) wraz z podkładkami okrągłymi $\varnothing 13,0$ (9) i podkładkami sprężystymi $\varnothing 12,2$ (8).
10. Wpiąć kulę do gniazda zgodnie z załączoną instrukcją.

Uwaga:

Do korpusu zaczepek (1) może być zamontowana kula (2) o innej konstrukcji niż podano w niniejszej instrukcji pod warunkiem, że:

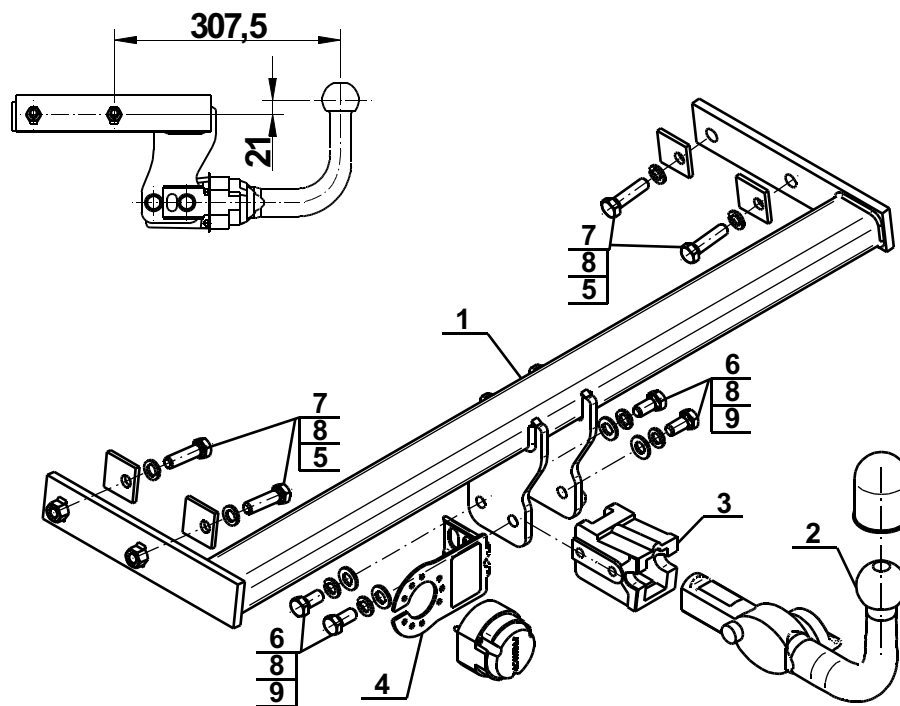
1. Zastosowana kula posiada tabliczkę znamionową z numerem homologacji.
2. Parametry D i S mają wartość większą lub równą od wartości korpusu (1).
3. Położenia środka kuli jest zgodne z rysunkiem

Przestrzeganie niniejszej instrukcji zapewnia prawidłowy montaż i eksploatację zaczepek kulowego V-281.

Po zamontowaniu zaczepek kulowego należy uzyskać wpis w dowodzie rejestracyjnym pojazdu.

UWAGA: Sprawdzać połączenia śrubowe po przejechaniu 1000 km. Kulę zawsze utrzymywać w czystości i smarować smarem stałym. Stosować osłonę kuli. Wszystkie uszkodzenia mechaniczne zaczepek kulowego wykluczają dalszą jego eksploatację. Uszkodzony zaczepek **nie może być naprawiany**. W przypadku nie przestrzegania opisanego sposobu montażu lub niewłaściwego jego użytkowania producent **nie ponosi odpowiedzialności** za powstałe szkody.

SCHEMAT MONTAŻU



UWAGA:

Cena zaczepek kulowego nie obejmuje wiązki elektrycznej.

Nr kat. V-281

DESTINATION

Tow bar **V-281** is designed for towing a trailer. This ball hook has a current certification of approval authorizing the product with **e20** certification sign.

FITTING CONDITIONS

Tow bar **V-281** can be used and operated in a car with proper technical conditions of body elements. Those parts cannot be mechanically damaged. The ball hook has to be installed and operated in a car according to this instruction. All bolts and nuts in ball hook have to be screwed down with proper torque (M_0). Torque values are given below:

M8	-	25 (Nm)	M12	-	85 (Nm)
M10	-	50 (Nm)	M16	-	200 (Nm)

OPERATION CONDITIONS

The tow bar **V-281** has a rating plate describing correct and safe loads of the hook:

Typ: V-281 A50-X (E20) 55R-01 3545 D = 9,7 kN S = 75 kg R = 1800 kg	Tow bar catalogue number. Tow bar class (compressing device) Tow bar certification of approval number Teoretical related force working on a ball hook Max permissible vertical load of the hook ball Max permissible load of towing trailer
---	--

D - force is calculated using the following formula:

$$D = g \times \frac{T \times R}{T + R} \text{ kN}$$

T-technically permissible maximum mass in tonnes of the towing vehicle (also towing tractors) including, if necessary, the vertical load of a centrale axle trailer.

R-technically permissible maximum mass in tonnes of the full trailer with drawgal free to move in the vertical plane or of the semi-trailer.

g-acceleration due to gravity (assumed as $9,81 \text{ m/s}^2$)

During operating individual elements of ball hook should be kept in a proper technical condition and protected from corrosion. The trailer must be linked with an elastic joint with proper durability (cord, chain) while towing. It is necessary to check periodically bolt joints during operating the ball hook. If screws are eased, it is necessary to screw them down.

FITTING

The tow bar **V-281** is made up of the following elements:

- | | | | |
|---|------------|-------------------------------------|------------|
| 1. Towbar mainframe | - 1 piece | 6. Screw M12x25 | - 4 pieces |
| 2. Tow ball (ACS-2041 / TERWA 30589) | - 1 piece | 7. Screw M12x45 | - 4 pieces |
| 3. Tow ball socket | - 1 piece | 8. Spring washer $\varnothing 12,2$ | - 8 pieces |
| 4. Electrical socket plate | - 1 piece | 9. Round washer $\varnothing 13,0$ | - 4 pieces |
| 5. Special washer 40x40x5/ $\varnothing 13,0$ | - 4 pieces | | |

Please follow the installation fitting instruction below in order to ensure correct installation of the towbar:

1. Rear bumper removing and cutting is required.
2. Remove the rear bumper with the reinforcement.
3. Remove the right and left side of the rear silencer mount.

30.10.2015.

Cat. No. V-281

4. Loosen the heat shield
5. Open the mounting holes.
6. Put in the towbar mainframe (1) into the stringers and screw using bolts M12x45 (7) with washers (5) and spring washers $\varnothing 12,2$ (8).
7. Determine and make a cutting in the bumper under the ball and electrical plate.
8. Reinstall elements form point 2, 3, 4.
9. Attach the tow ball socket (3) and electrical plate (4) to the towbar mainframe (1) using bolts M12x25 (6) with round washers $\varnothing 13,0$ (8) and spring washers $\varnothing 12,2$ (9).
10. Plug tow ball (2) into the socket (3) following the attached instructions.

Caution:

Different types of (2) may be attached to the (1) only if:

1. The adapted tow has its own information label with homologation number
2. D and S values are equal or higher than (1) values.
3. Tow ball centre-point is in accordance with the drawing

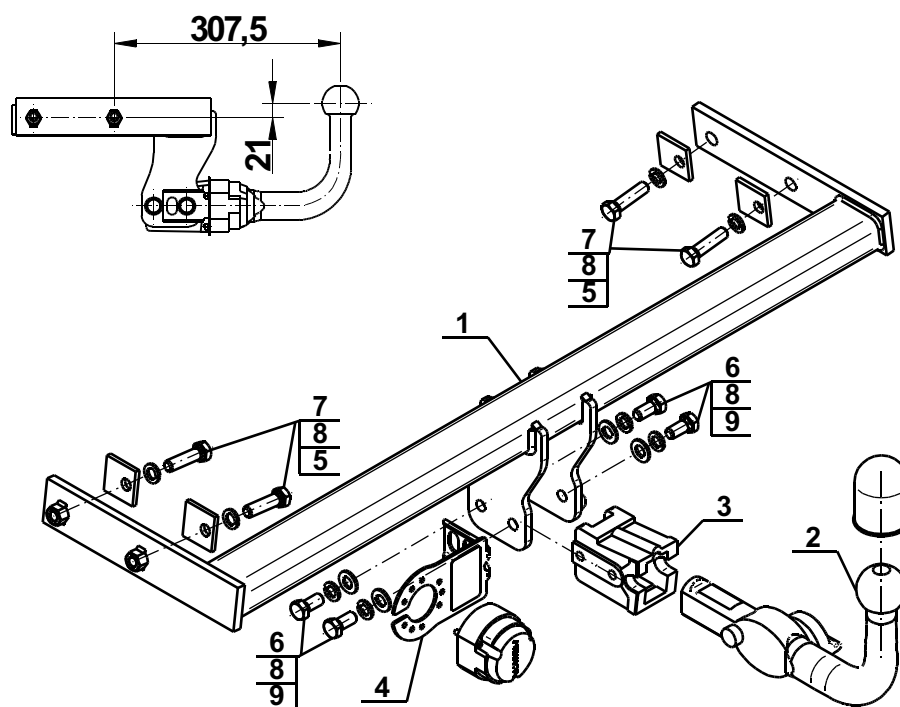
Obeying this instruction assures correct montage and the V-281 tow bar operating.

After assembling of the tow bar you have to get entry in cars registration book.

CAUTION:

Check if all bolts and nuts are correctly tightened after 1000km. Keep tow ball clean, grease and cased. All mechanical damages of tow bar excludes its further exploitation. Damaged ball hook **cannot be repaired**. In case of braking the rules of montage or unproper usage manufacturer **do not take responsibility** for arised damages.

MONTAGE DIAGRAM



NOTE:

Bunch of wires is not included (in total price).

Cat. No. V-281

Verwendungsbereich

Die Anhängerkupplung **V-281** ist für das Ziehen eines Anhängers bestimmt. Die Anhängerkupplung besitzt das Prüfzeichen **E20**.

Vorbedingungen für die Montage der Anhängerkupplung

Die Anhängerkupplung **V-281** darf nur an Fahrzeugen montiert und genutzt werden, deren Karosserie in einem einwandfreien technischen Zustand ist. Die Anhängerkupplung darf nur entsprechend der folgenden Anleitungen montiert und genutzt werden.

Alle Schrauben und Muttern entsprechend dem in der folgenden Tabelle angegebenen Drehmoment (Mo) anziehen (das Drehmoment bezieht sich jeweils auf Schrauben der Festigkeitsklasse 8.8):

M8	-	25 (Nm)	M12	-	85 (Nm)
M10	-	50 (Nm)	M16	-	200 (Nm)

Nutzungsbedingungen

Die Anhängerkupplung **V-281** besitzt ein Typenschild, das die Parameter für eine ordnungsgemäße und sichere Belastung der Kupplung angibt:

Typ: V-281 A50-X E20 55R-01 3545 D = 9,7 kN S = 75 kg R = 1800 kg	Katalognummer von der Anhängerkupplung Kupplungsklasse Die Homologationsnummer der Anhängerkupplung D-Wert Stützlast Max. Anhängerlast
---	---

Der D-Wert wird nach folgender Formel berechnet:

$$D = g \times \frac{T \times R}{T + R} \text{ kN}$$

T-zulässiges Gesamtgewicht des Zugfahrzeugs (oder auch eines Schleppzuges) in Tonnen; einschließlich, falls gegeben, der senkrechten Achslast des Anhängers auf die Zentralachse

R- zulässiges Gesamtgewicht eines PKW-Anhängers mit einer in der Senkrechten beweglichen Deichsel oder eines Aufliegers (in Tonnen)

g- Erdbeschleunigung (9,81 m/s²).

Während der Nutzung sind die einzelnen Kupplungsteile in einem einwandfreien technischen Zustand zu halten und vor Korrosion zu schützen. Während des Schleppvorgangs ist der Anhänger zusätzlich mit einem Seil oder einer Kette von entsprechender Stärke mit dem Zugfahrzeug zu verbinden. Während der Nutzung der Anhängerkupplung sind von Zeit zu Zeit die Verschraubungen zu überprüfen und gegebenenfalls nachzuziehen.

Montageanleitung:

Die Anhängerkupplung **V-281** besteht aus :

1. Gestell	- 1 Stück	6. Schraube M12x25	- 4 Stück
2. Kugelkupplung (ACS-2041 / TERWA 30589)	- 1 Stück	7. Schraube M12x35	- 4 Stück
3. Kugel Steckdose	- 1 Stück	8. Federring Ø12,2	- 8 Stück
4. Steckdosenhalterung	- 1 Stück	9. Runde Unterlegscheibe Ø13,0	- 4 Stück
5. Spezielle Unterlegscheibe 40x40x5/Ø13	- 4 Stück		

Um die Anhängerkupplung **V-281** richtig zu montieren ist folgende Beschreibung einzuhalten:

1. Die Montage der Anhängerkupplung erfordert Anschnitt und Demontage der hinteren Stoßstange.
2. Die hintere Stoßstange mit der Verstärkung demontieren.
3. Den letzten Auspufftopf Griff rechts und links demontieren.
4. Den Thermoschutz lockern.
5. Die Montageöffnungen durchlässig machen.
6. Das Gestell (1) in die Längsträger schieben und mit den Schrauben M12x45 (7), mit den Unterlegscheiben (5), den Federringen Ø12,2 (8) verschrauben.
7. Einen Ausschnitt für die Griffe und die Kugel Steckdose markieren und ausführen.
8. Die Tragteile aus den Punkten 2, 3, 4 wieder montieren.
9. An das Gestell (1) die Kugel Steckdose (3) und die Steckdosenhalterung (4) mit den Schrauben M12x25 (6), den runden Unterlegscheiben Ø13,0 (9), den Federringen Ø12,2 (8) anschrauben.
10. Die Kugel in die Steckdose nah der Gebrauchsanweisung stecken.

Achtung

An das Gestell (1) kann eine Kugel (2) von anderer Konstruktion als in obiger Gebrauchsanleitung unter der Bedingung montiert werden:

1. Die verwendete Kugel besitzt ein Kennzeichenschild mit der Bauartzulassung.
2. Die Parameter D und S haben eine größere oder die gleiche Wert als die vom Gestell (1).
3. Die Lage der Kugelmittle ist mit dem Muster übereinstimmend.

Die Einhaltung vorliegender Gebrauchsanleitung versichert richtige Montage Und Nutzung der Anhängerkupplung V-281.

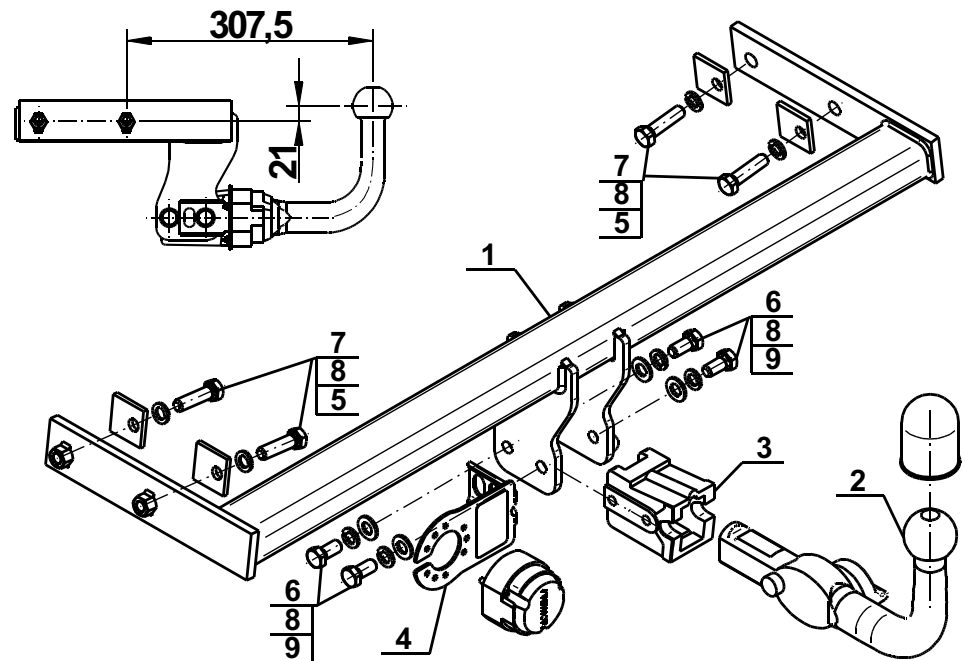
Montage der Anhängerkupplung **V-281** soll ins Fahrzeugschein eingetragen werden.

Achtung: Nach 1000 km sind die Schraubverbindungen nachzuprüfen. Die Kugel ist sauber einzuhalten und mit Schmierfett einzuschmieren. Eine Kugelschutz ist zu verwenden.

Alle mechanischen Beschädigungen der Anhängerkupplung **V-281** schließen weitere Nutzung aus.

Die beschädigte Anhängerkupplung ist nicht reparierbar. Sollte die Art der Montage nicht eingehalten oder falsch genutzt werden, übernimmt der Hersteller keine Verantwortung für entstandenen Schaden.

Montageschema:



Achtung: Im Preis der Anhängerkupplung ist kein Elektrosetz enthalten.

Die Anhängerkupplung muss nicht beim TÜV vorgeführt werden, da diese mit dem Zeichen E20 ausgezeichnet ist, es sei denn, dass aktuelle Vorschriften es anders bestimmen. Diese Montageanleitung dient als ABE und muss mit den Fahrzeugpapieren mitgeführt werden.