

M8x40 - 1ks
 M12x70 - 2ks (A)
 M12x90 - 2ks (I)
 M12x19 - 4ks (C)



SM8 - 1ks



M12 - 2ks (A, I)



M12x1,5 - 4ks
 (pôvodné)
 (original)



P8 - 1ks
 PP12 - 6ks (A, I)
 PP12 - 8ks (C)

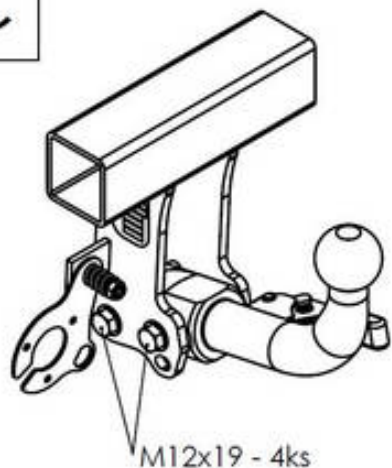


PR14x25 - 1ks

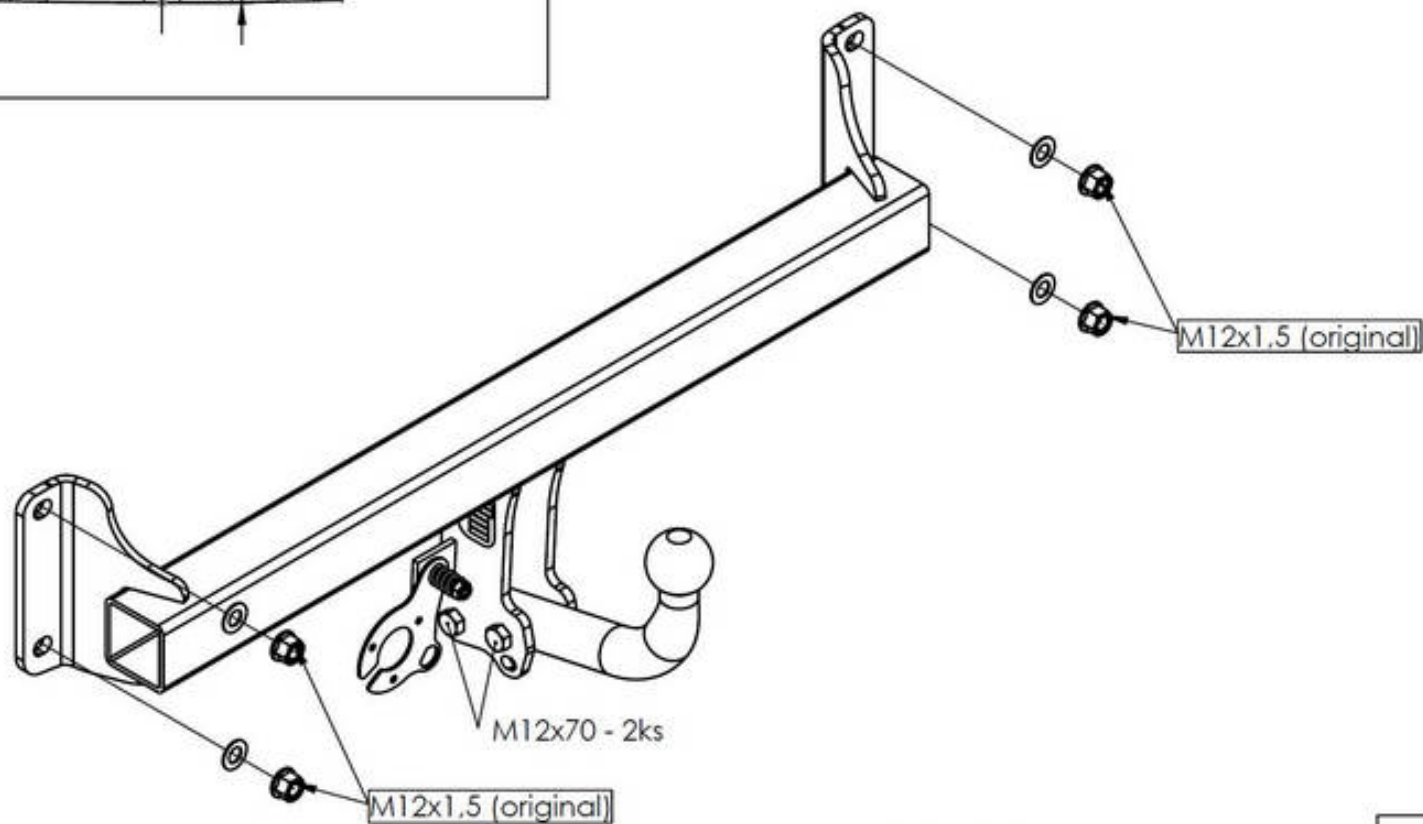
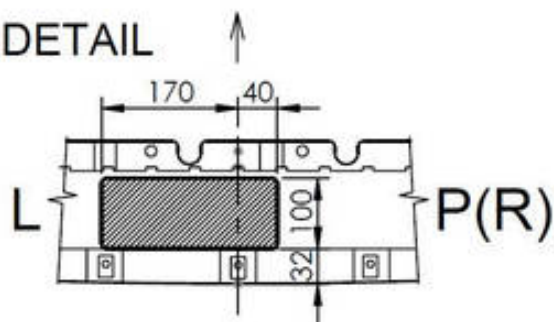


PLAST NIT - 4ks

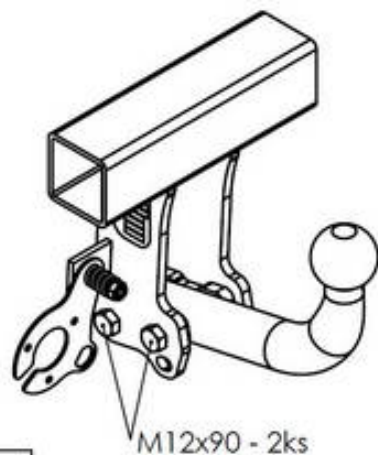
C



DETAIL



I



AIC 325 12 2

BMW X3
 Kód: B0195(A,I,C) 6. 4. 2013

A