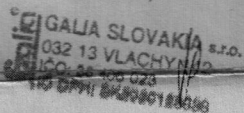


Typ (vyhotovenie): D4057
Továrenská značka / TRIEDA: GALIA / A50-X
Dátum schválenia, č.k.: 17.08.07 č.k.: 114070/2007-ŠDÚ/z. 36241
Dátum predĺženia: 07.05.15 14349/2015/C222-SCDPK/26835

ZÁRUČNÝ LIST A TYPOVÉ OSVEDČENIE

Výrobca poskytuje prvému spotrebiteľovi záruku na funkčnosť a použitý materiál dodaného mechanického spojovacieho zariadenia dva roky odo dňa predaja za predpokladu, že bude použité len k účelu, pre ktorý je konštruované. Výrobca potvrdzuje, že tento výrobok, séria: **24627 15M0165 A** je zhodný s výrobkom, ktorý bol schválený MINISTERSTVOM DOPRAVY, POŠT A TELEKOMUNIKÁCIÍ SLOVENSKEJ REPUBLIKY.
Držiteľ osvedčenia: GALIA SLOVAKIA s.r.o.
032 13 Vlachy 142 IČO: 36406023
Dátum výroby: predaja:

5.8.2015



výrobca

obchodný zástupca

Kód: M0165A

Rok výroby: 97-02

Galia®

GALIA SLOVAKIA s.r.o.
032-13 Vlachy 142
galia@galia.sk
www.galia.sk

044/55 93 434
044/55 93 204
044/55 99 538

ISO 50 MECHANICKÉ SPÁJACIE ZARIADENIE

motorových vozidiel a ich prípojných vozidiel určené pre vozidlo:

MAZDA 626

27 MD
K-00669-00

	C =	1800 kg
	S =	75 kg
	D =	9,00 kN

Uchytenie A je jednoduché uchytenie skrutkami orientovanými priečne cez driek spojovacej gule.

MONTÁŽ SPOJOVACEJ GULE – UCHYTENIE A:

1. Vložte spojovaciu guľu medzi držiaky.
2. Z pravej resp. ľavej strany do otvorov zasuňte 2 skrutky M12.
3. Na závit skrutiek navlečte pružné podložky a nakrúťte matice. U ťažných zariadení s odoberateľným držiakom elektrozásuvky sa tento upína spravidla vľavo jednou zo skrutiek upevňujúcich spojovaciu guľu. Ak je držiak elektrozásuvky privarený na držiaku gule, matice budú umiestnené na strane elektrozásuvky.
4. Skrutkové spoje dotiahnite momentom 79 Nm.

Demontáž gule je opačným postupom montáže.

PREVADZKA A ÚDRŽBA

Spojenie A nie je citlivé na nečistoty. Skrutkové spoje musia byť správne utiahnuté. Guľu treba udržiavať čistú a mastnú. Priemer gule pri opotrebení nesmie byť menší ako 49,0 mm a medzi spojovacou guľou a privesovým kĺbom nesmie byť vôľa.

Namontovaná spojovacia guľa nesmie zatieňovať viditeľnosť zadnej registračnej tabuľky!

Mechanické spájacie zariadenie je určené pre ťažné vozidlá uvedenej značky a typu, registrované v SR. Pri jeho použití sa nesmie prekročiť hodnota D. Výpočet hodnoty D podľa smernice EP 94/20 ES:

$$D[\text{kN}] = (T \times C) / (T + C) \times 0,00981$$

T[kg] = najväčšia prípustná celková hmotnosť ťažného vozidla
C[kg] = najväčšia prípustná hmotnosť prípojného vozidla

Dalej nesmie byť prekročená celková hmotnosť prípojného vozidla uvedená v osvedčení o evidencii, alebo príručke vozidla.

Ak tento údaj v osvedčení o evidencii nie je, vozidlo nie je určené pre ťahanie prípojného vozidla.

Na takéto vozidlo spájacie zariadenie nemontovať! Skutočná celková hmotnosť prípojného vozidla je závislá od jednotlivých modelov vozidiel.

Montáž môže vykonať len výrobca alebo odborní pracovníci zaškolení výrobcom týchto typov ťažných zariadení!

ZAZNAM O MONTÁŽI

Montáž dňa:
Vozidlo EV.Č.:

.....
Meno a podpis
zaškoleného pracovníka

.....
Montážne pracovisko



ŤAŽNÉ ZARIADENIA
Karol Gejdos
Dubrava pri Liptovskom Mikulási
Tel./fax: 044/559 34 34

Názov: Ťažné zariadenie
s odhmatelnou guľou
Typ: D4057

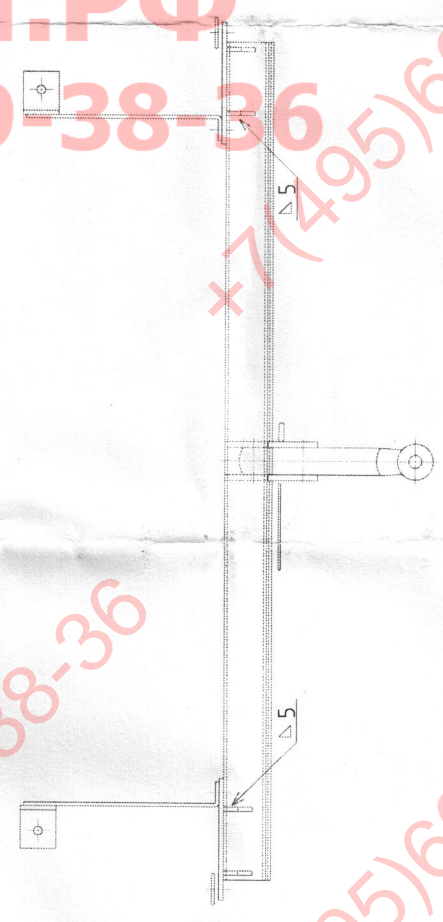
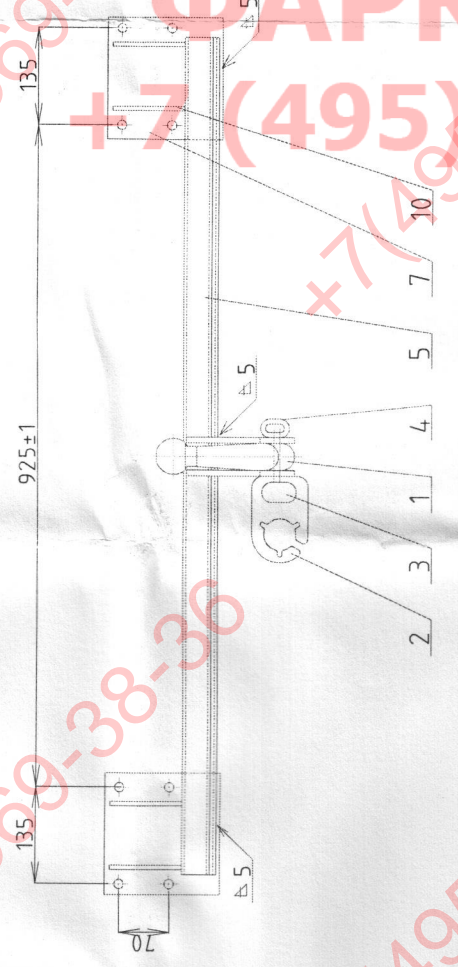
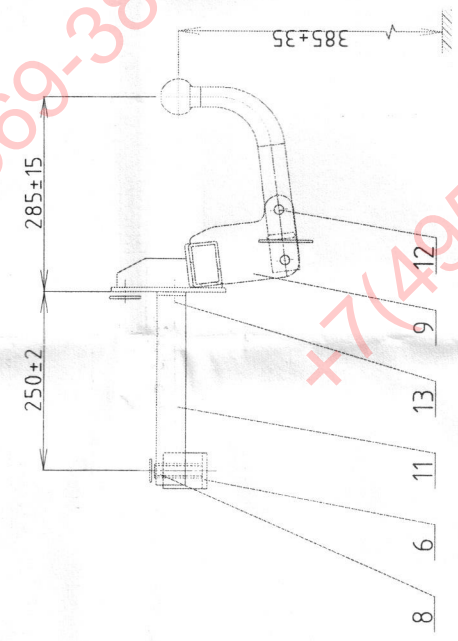
Značka, typ vozidla:
MAZDA 626

Kreslil: J. Bubniak
Kontrola: ing. K. Čani
Datum: 10. 8. 2000

Wm = 1 870 kg
Wr = 1 800 kg

D = 9,00 kN

✓ (6.3)



Zvárané v ochranej atmosfére

13	10	skrutka, matica, podložka	M8, M10, M12	02 1101	8G
12	2	skrutka, matica, podložka	M12 x 70	02 1101	8G
11	2	ťahlo	-40x5	42 5522	11 343
10	4	výstuha	-40x6	42 5522	11 343
9	2	držiak spoj. guľe	plech8	42 5350	11 343
8	2	dist. rúrka	Ø18x2,5	42 5719	11 343
7	2	pätka	plech6	42 5350	11 343
6	2	pätka	L60x6	42 5541	11 343
5	1	priečnik	l60x40x4	42 6935	11 320
4	1	držiak poist. lana	Ø8	42 5510	11 343
3	1	typový štítok			
2	1	držiak el. zásuvky	plech2.5	42 5350	11 373
1	1	spojovacia guľa	výkovok ISO 50		S03
Poz. P.k.	Nazov			STN	Matériál