

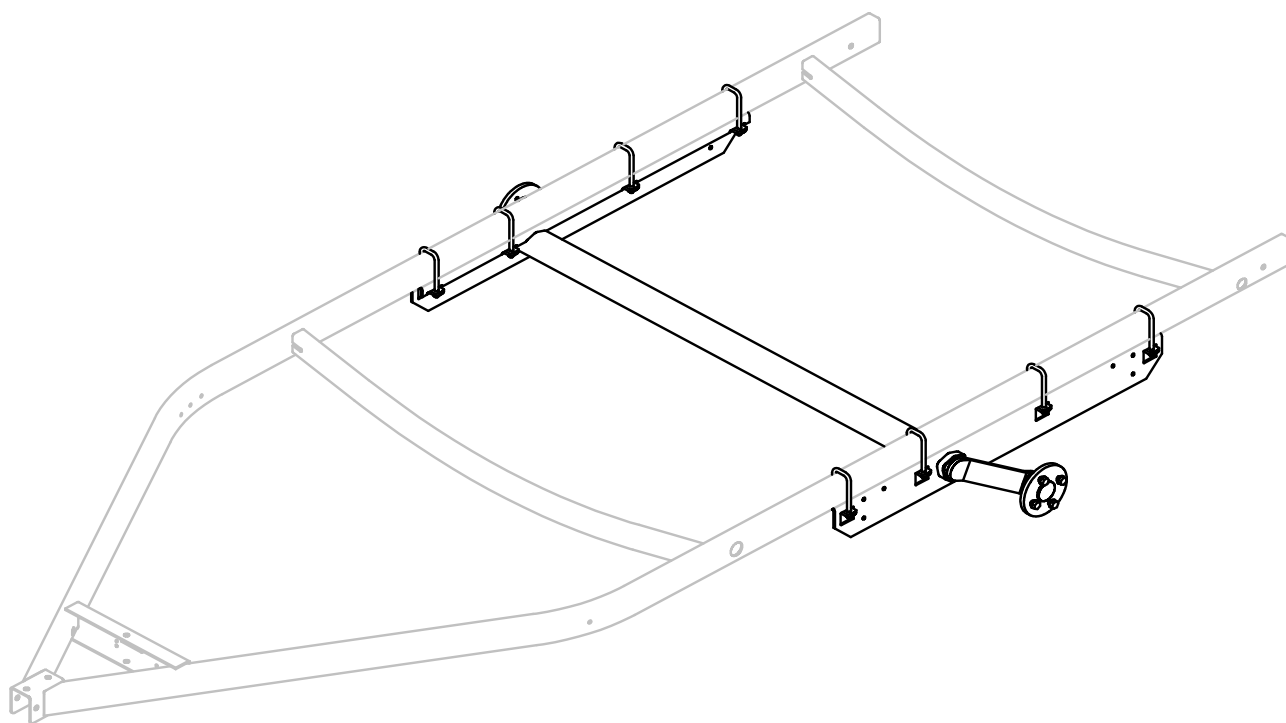


ПАСПОРТ МЗСА 3906.0039 ПС
(редакция от 24.09.2018 г.)

КОМПЛЕКТ ОСИ

МЗСА 3906.0039

Для прицепов МЗСА
81771Е.001.



Масса брутто — 41 кг

Размеры в упакованном виде — 1880 мм*1142 мм*205 мм

Общество с ограниченной ответственностью
«МОСКОВСКИЙ ЗАВОД СПЕЦИАЛИЗИРОВАННЫХ АВТОМОБИЛЕЙ»
107370, Москва, Открытое шоссе, д.12, стр.1

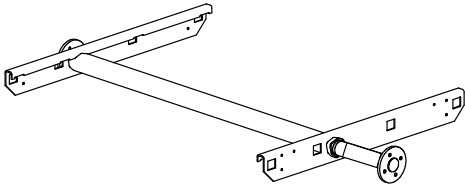
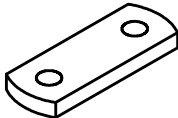
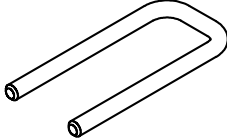
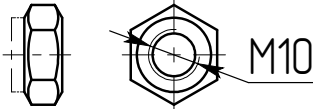
1 Вниманию покупателя!

1.1 Комплект оси МЗСА 3906.0039 (далее – изделие) предназначен для установки на прицепы производства ООО «МЗСА» модели МЗСА 81771Е исполнением 001.

1.2 Установка изделия производится только квалифицированным персоналом официальных представителей ООО «МЗСА».

1.3 При покупке изделия необходимо проверить соответствие комплекта поставки перечню, указанному в пункте 2 настоящего паспорта.

2 Комплект поставки.

Поз.	Наименование	Эскиз	Кол-во
1	Ось Арт. 658141 (паспорт производителя прилагается)		1
2	Накладка 1Э 81771D.001-07.05.065-06		8
3	Стремянка 1Э 81771D.001-07.05.075-18		8
4	Гайка DIN 985 М - 10 - 5		16

Изготовитель постоянно ведет работу по совершенствованию продукции, поэтому некоторые изменения компонентов изделия могут быть не отражены в настоящем паспорте.

3 Правила длительного хранения и срок службы.

До установки изделие следует хранить в сухих проветриваемых помещениях и беречь от атмосферных осадков.

Срок службы изделия - 5 лет с даты изготовления (см. пункт 6 настоящего паспорта).

4 Сведения об утилизации.

Вышедшее из эксплуатации изделие подлежит сдаче в металлолом в установленном порядке.

5 Гарантийные обязательства.

Гарантийный срок эксплуатации изделия двенадцать месяцев со дня продажи, но не более двух лет с даты изготовления (см. пункт 6 настоящего паспорта), при соблюдении условий хранения и эксплуатации в соответствии с руководством по эксплуатации прицепа.

6 Свидетельство о приёмке.

Изделие изготовлено в соответствии с действующей технической документацией и признано годным к эксплуатации.

Дата изготовления _____

(число, месяц, год)

Представитель ОТК

(подпись)

(Фамилия, И.О.)

Место штампа
ОТК