

ОСЬ С ТОРМОЗОМ PLUS

1000 кг, 112 x 5

Технические данные

Модель: PLUS

Тип оси: В 850-10

Нагрузка на ось: 1000 кг (одинарная ось)
2000 кг (тандем)

Колесный тормоз: 2051

Ось: шестигранная
резино-жгутовая

Рычаг: 158 мм

Присоединительный

размер колеса: 112 x 5

Подшипник: **компактный**

Диаметр центрального
отверстия диска: не менее 57 мм



AAA = AL-KO Automatic Adjustment

(автоматическая регулировка тормозных колодок)

Программа поставки

Размер С (мм)	Размер А (мм)	Одинарная ось		Передняя ось тандема		Задняя ось тандема		39	-	25	10
		Ось в сборе		Ось в сборе		Ось в сборе					
		Колесные болты (сферические) M12 x 1,5		Колесные болты (сферические) M12 x 1,5		Колесные болты (сферические) M12 x 1,5					
		без AAA	с AAA	без AAA	с AAA	без AAA	с AAA				
1200	750	200 150 51	200 585 01	200 150 53	200 585 29	200 150 55	200 585 57	39	-	25	10
1250	800	200 151 51	200 585 02	200 151 53	200 585 30	200 151 55	200 585 58	39	-	25	10
1300	850	200 152 51	200 585 03	200 152 53	200 585 31	200 152 55	200 585 59	39	-	25	10
1350	900	200 153 51	200 585 04	200 153 53	200 585 32	200 153 55	200 585 60	39	-	25	10
1400	950	200 154 51	200 585 05	200 154 53	200 585 33	200 154 55	200 585 61	39	-	25	10
1450	1000	249 149	200 585 06	249 149 03	200 585 34	249 149 05	200 585 62	40	-	25	10
1490	1040	200 155 51	200 585 07	200 155 53	200 585 35	200 155 55	200 585 63	40	-	25	10
1520	1070	200 156 51	200 585 08	200 156 53	200 585 36	200 156 55	200 585 64	40	-	25	10
1550	1100	249 470	200 585 09	249 470 03	200 585 37	249 470 05	200 585 65	40	-	25	10
1600	1150	200 157 51	200 585 10	200 157 53	200 585 38	200 157 55	200 585 66	40	-	25	10
1650	1200	249 471	200 585 11	249 471 03	200 585 39	249 471 05	200 585 67	40	-	25	10
1670	1220	200 158 51	200 585 12	200 158 53	200 585 40	200 158 55	200 585 68	41	-	25	10
1700	1250	249 472	200 585 13	249 472 03	200 585 41	249 472 05	200 585 69	41	-	25	10
1760	1310	200 159 51	200 585 14	200 159 53	200 585 42	200 159 55	200 585 70	41	-	25	10
1800	1350	200 160 51	200 585 15	200 160 53	200 585 43	200 160 55	200 585 71	41	-	25	10
1850	1400	249 473	200 585 16	249 473 03	200 585 44	249 473 05	200 585 72	41	-	25	10
1900	1450	200 161 51	200 585 17	200 161 53	200 585 45	200 161 55	200 585 73	41	-	25	10
1950	1500	249 474	200 585 18	249 474 03	200 585 46	249 474 05	200 585 74	42	-	25	10
1980	1530	200 162 51	200 585 19	200 162 53	200 585 47	200 162 55	200 585 75	42	-	25	10
2000	1550	249 475	200 585 20	249 475 03	200 585 48	249 475 05	200 585 76	42	-	25	10
2030	1580	200 163 51	200 585 21	200 163 53	200 585 49	200 163 55	200 585 77	42	-	25	10
2075	1625	200 164 51	200 585 22	200 164 53	200 585 50	200 164 55	200 585 78	42	-	25	10
2120	1670	200 165 51	200 585 23	200 165 53	200 585 51	200 165 55	200 585 79	42	-	25	10
2150	1700	200 166 51	200 585 24	200 166 53	200 585 52	200 166 55	200 585 80	43	-	25	10
2200	1750	200 167 51	200 585 25	200 167 53	200 585 53	200 167 55	200 585 81	43	-	25	10
2250	1800	200 168 51	200 585 26	200 168 53	200 585 54	200 168 55	200 585 82	43	-	25	10
2300	1850	200 169 51	200 585 27	200 169 53	200 585 55	200 169 55	200 585 83	43	-	25	10
2350	1900	200 170 51	200 585 28	200 170 53	200 585 56	200 170 55	200 585 84	43	-	25	10

Комплект поставки

- | Приваренный кронштейн для 2 тросов
- | Уравнитель для одноосного прицепа
- | Тормозные тросы
- | Колесные болты

Заказать отдельно для тандема:

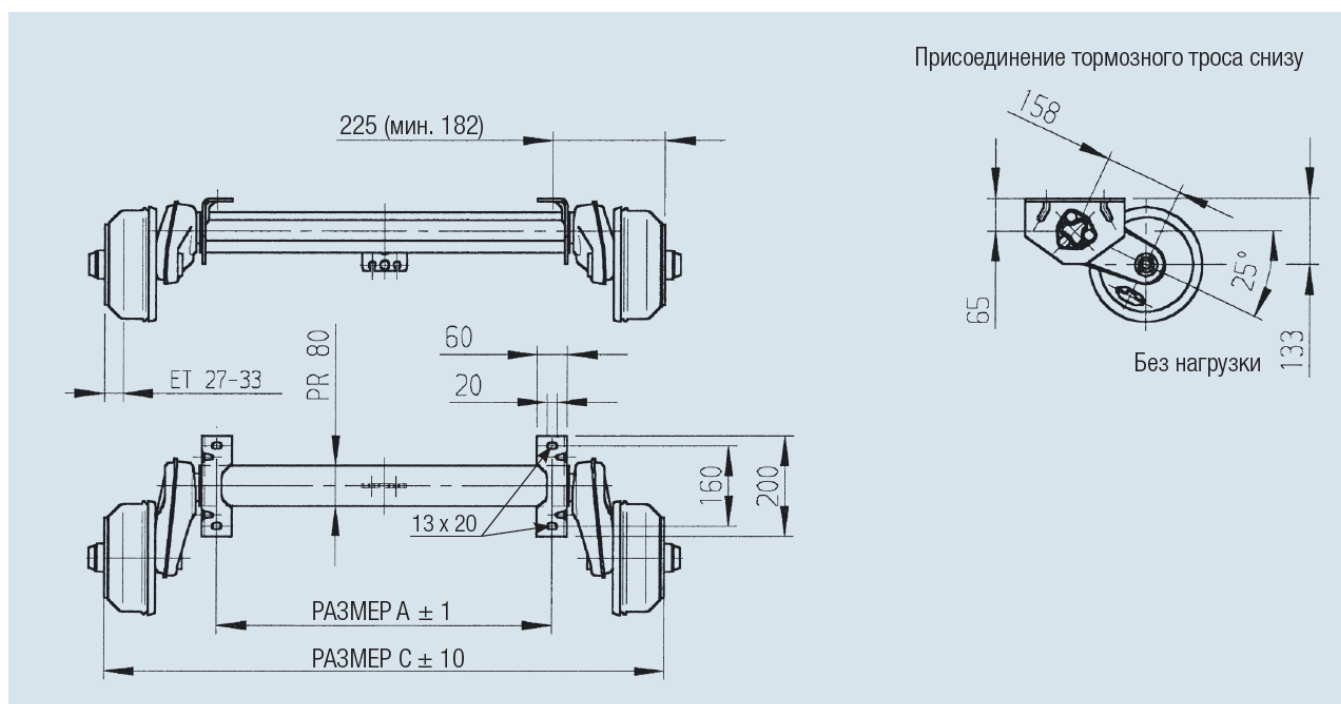
- | Кронштейн для 4 тросов (артикул 249 236)
- | Уравнитель для тандема (артикул 238 576)

Покрытие поверхности

- | Горячее цинкование опоры оси
- | Колесный тормоз с гальваническим цинкованием и дополнительным желтым хромированием

Принадлежности

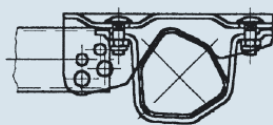
- | Амортизаторы (см. раздел «Содержание»)



Кронштейны присоединения дышла к оси

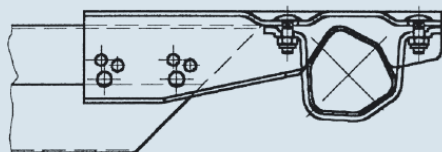
070 / 088,9 / 160 / 170 / 100

Артикул 247 853



101 VB / 161 VB

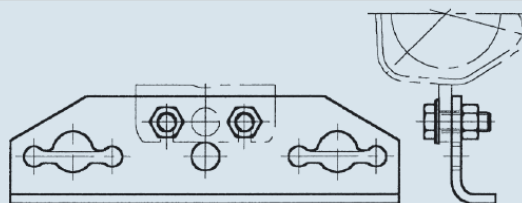
Артикул 249 116



Принадлежности для тандема

Кронштейн для 4 тросов (на болтах)

Артикул 249 236



Уравнитель для тандема

Артикул 238 576

