

M8x40 - 1ks

M12x30 - 10ks
M12x70 - 2ks (A)
M12x90 - 2ks (I)
M12x19 - 4ks (C)



MS8 - 1ks



M12 - 8ks (A, I)
M12 - 6ks (C)



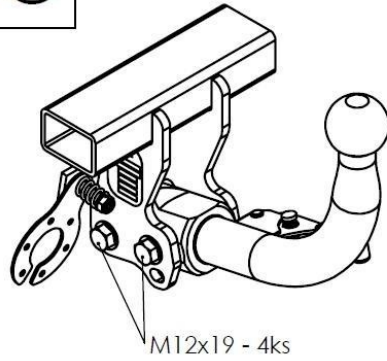
P8 - 1ks

PP12 - 12ks (A, I)
PP12 - 14ks (C)

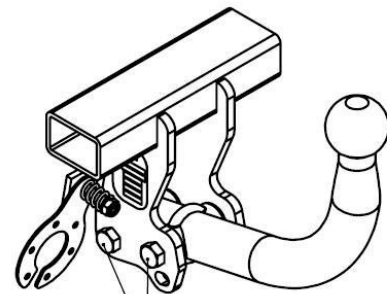


PR14 - 1ks

C

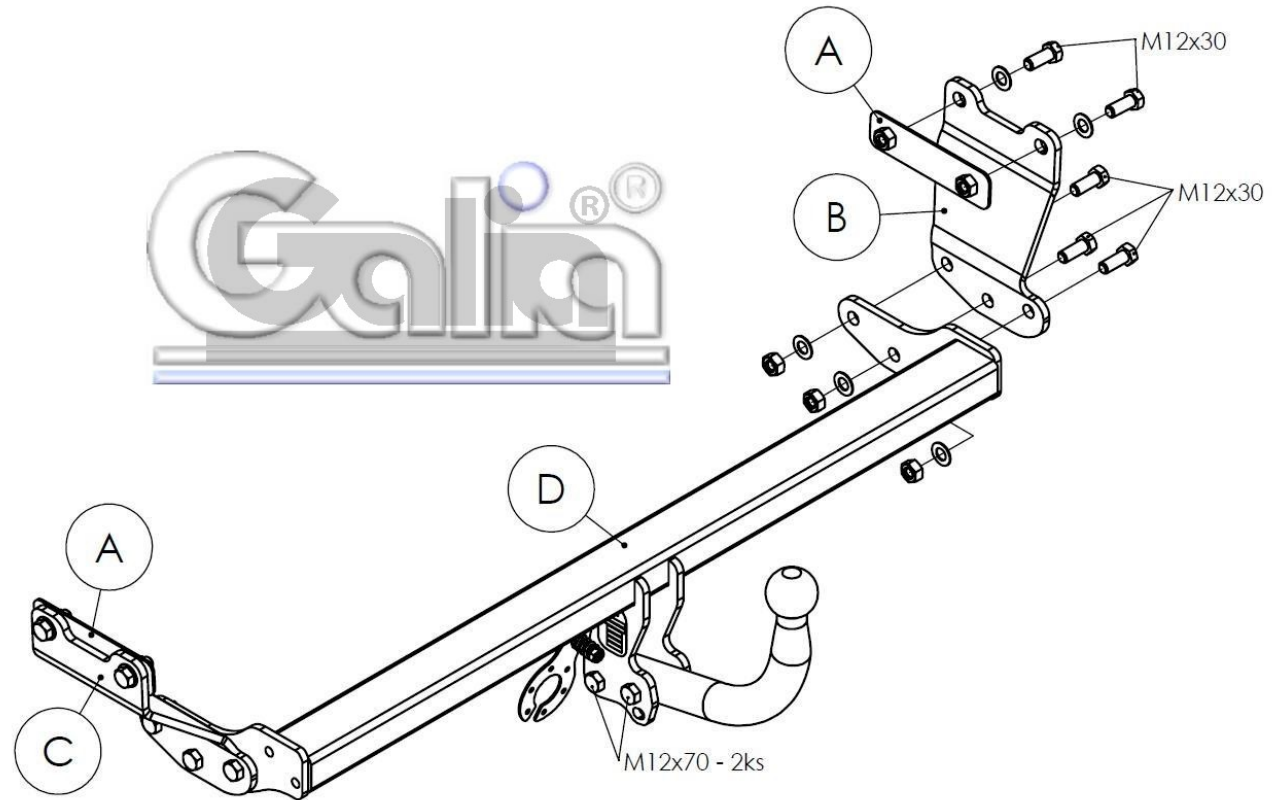


M12x19 - 4ks



M12x90 (10.9) - 2ks
110 Nm!

I



AIC 400 12 4

KIA CEED

Kód: K0445(A,I,C) - 22. 7. 2018

A