

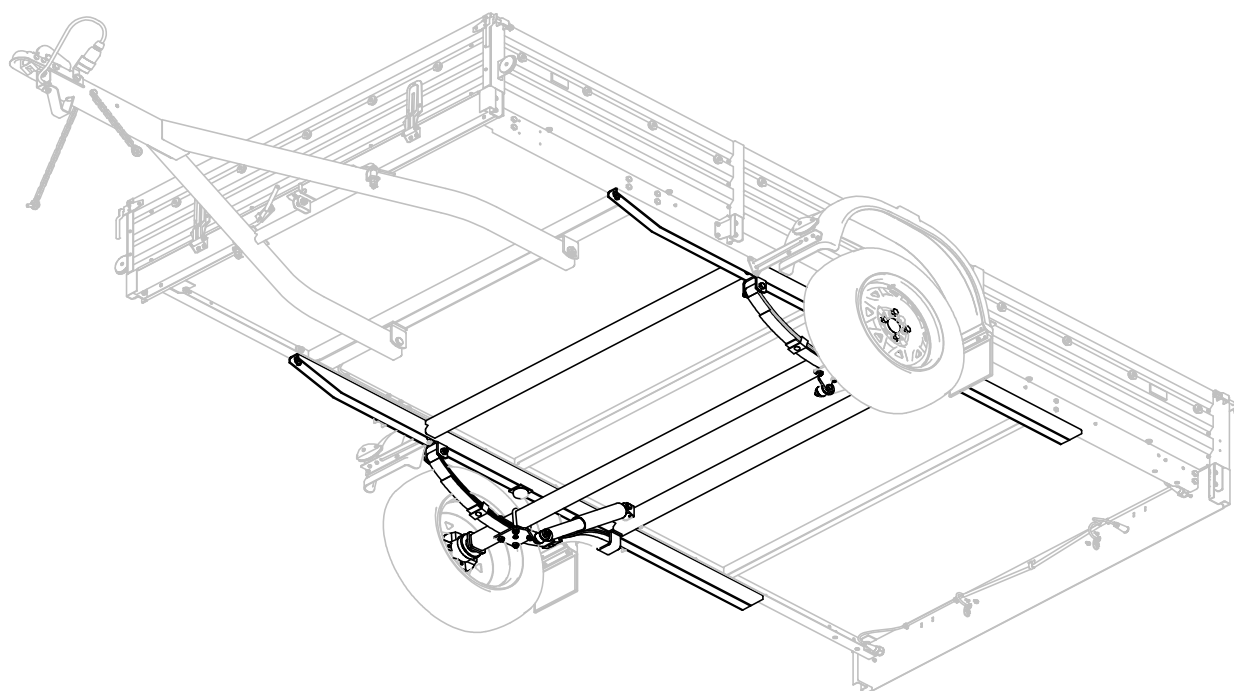


ПАСПОРТ МЗСА 3906.0082 ПС  
(редакция от 19.11.2018 г.)

**КОМПЛЕКТ ОСИ**

**МЗСА 3906.0082**

Для прицепов МЗСА  
817705.012, 817711.012,  
817711.001-05.



Масса брутто — 64 кг

Размеры в упакованном виде — 1756 мм\*1990 мм\*313 мм

Общество с ограниченной ответственностью  
«МОСКОВСКИЙ ЗАВОД СПЕЦИАЛИЗИРОВАННЫХ АВТОМОБИЛЕЙ»  
107370, Москва, Открытое шоссе, д.12, стр.1

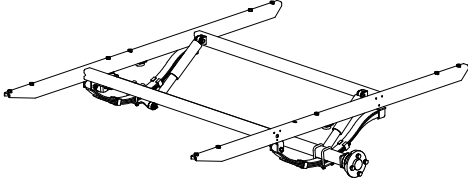
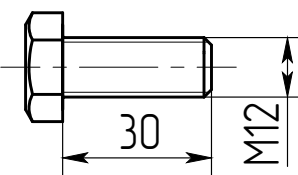
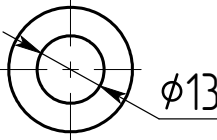
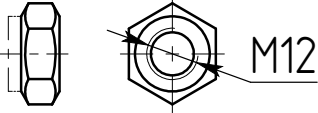
## 1 Вниманию покупателя!

1.1 Комплект оси МЗСА 3906.0082 (далее – изделие) предназначен для установки на прицепы производства ООО «МЗСА» моделей МЗСА 817705 исполнением 012; МЗСА 817711 исполнением 012; 001-05.

1.2 Установка изделия производится только квалифицированным персоналом официальных представителей ООО «МЗСА».

1.3 При покупке изделия необходимо проверить соответствие комплекта поставки перечню, указанному в пункте 2 настоящего паспорта.

## 2 Комплект поставки.

| Поз. | Наименование   | Эскиз  | Кол-во |
|------|--|--|--------|
| 1    | Ось Арт. 1298101 (паспорт производителя прилагается) в сборе с: опорой, стремянками, накладкой левой, накладкой правой, буферами, амортизаторами, рессорами. |    | 1      |
| 2    | Болт М12-6g×30.58.0115 ГОСТ 7798-70  |  | 12     |
| 3    | Шайба С.12.01.0115 ГОСТ 11371-78   |  | 12     |
| 4    | Гайка DIN 985 М - 12 - 5   |  | 12     |

*Изготовитель постоянно ведет работу по совершенствованию продукции, поэтому некоторые изменения компонентов изделия могут быть не отражены в настоящем паспорте.*

## 3 Правила длительного хранения и срок службы.

До установки изделие следует хранить в сухих проветриваемых помещениях и беречь от атмосферных осадков.

Срок службы изделия - 5 лет с даты изготовления (см. пункт 6 настоящего паспорта).

#### **4 Сведения об утилизации.**

Вышедшее из эксплуатации изделие подлежит сдаче в металлолом в установленном порядке.

#### **5 Гарантийные обязательства.**

Гарантийный срок эксплуатации изделия двенадцать месяцев со дня продажи, но не более двух лет с даты изготовления (см. пункт 6 настоящего паспорта), при соблюдении условий хранения и эксплуатации в соответствии с руководством по эксплуатации прицепа.

#### **6 Свидетельство о приёмке.**

Изделие изготовлено в соответствии с действующей технической документацией и признано годным к эксплуатации.

Дата изготовления \_\_\_\_\_

(число, месяц, год)

Представитель ОТК

\_\_\_\_\_

(подпись)

\_\_\_\_\_

(Фамилия, И.О.)

Место штампа  
ОТК