

Паспорт Универсальный модуль Smart Connect артикул KA.SC.7.2

Схема 1. Общий вид подключения модуля

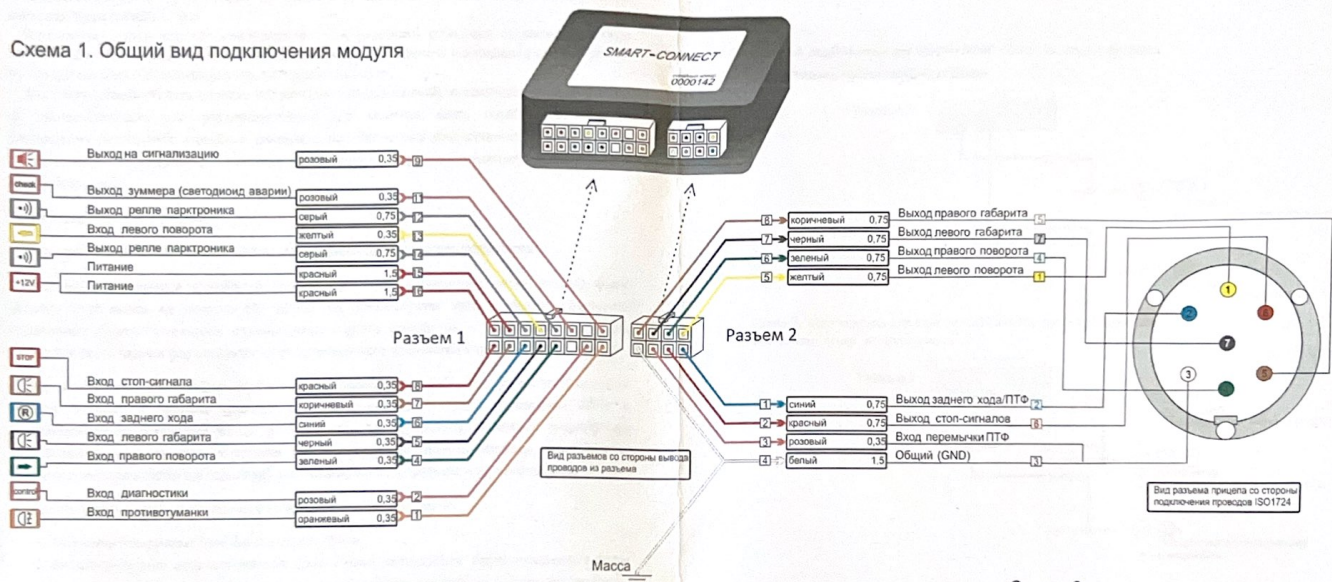


Схема 2.

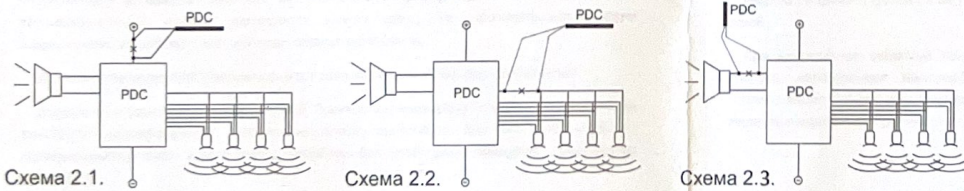


Схема 3.

Номера разъемов розетки прицепа	Максимальная нагрузка на модуль
1/L	21W
2/54G	21W
3/31	—
4/R	21W
5/58R	21W
6/54	2 x 21W
7/58L	21W

Гарантии изготовителя

Устройство прошло приемо-сдаточные испытания, соответствует заявленным техническим характеристикам и признано годным для эксплуатации.

Изготовитель гарантирует соответствие устройства требованиям действующей технической документации при соблюдении условий эксплуатации, хранения и транспортирования.

Гарантийный срок эксплуатации 12 месяцев с момента установки, при заполненном паспорте. Срок службы 7 лет.

В случае неправильного: использования (в т.ч. не целевого), установки, вскрытия, внесения изменений в схему модуля, механических повреждений, гарантия и сервисное обслуживание не осуществляется, не производится и не предоставляется.

Мы убедительно предупреждаем, что монтаж, произведенный не компетентным лицом и в не соответствующих или предназначенных для монтажа мест, освобождает нас от возмещения какого-либо ущерба и снимает с нас полностью ответственность за продукт и последствия от не корректного использования модуля и других элементов поставляемых в комплекте с ним.

Описание работы функций

Функция управления противотуманными фарами сопряженного устройства

Если на сопряженном устройстве присутствуют противотуманные фары (вместо фары заднего хода выход на розетке №2 (ISO1724)), рекомендуем воспользоваться функцией управления противотуманными фарами сопряженного устройства, что позволяет избежать отблесков света задних фар автомобиля от сопряженного устройства в зеркале заднего вида.

Для реализации функции Вам необходимо электрически разъединить (разрезать) розовый провод 8-пинового разъема (разъем 2, провод номер 3) (Вход перемычки ПТФ) и заизолировать не замкнутые концы провода. Если вы используете несколько сопрягаемых устройств с данным модулем, то возможно в разрыв концов розового провода, смонтировать выключатель (приобретается отдельно) для включения / отключения данной функции.

Для включения противотуманных фар прицепа Вам необходимо:

1. Включить габаритные огни Вашего автомобиля.
2. Включить задние противотуманные фары Вашего автомобиля. Противотуманные фары сопряженного устройства включатся одновременно с противотуманными фарами автомобиля.
3. Выключить задние противотуманные фары Вашего автомобиля. Противотуманные фары сопряженного устройства останутся включенными. В данном режиме с отключенными противотуманными фарами автомобиля можно ехать, т.к. противотуманные фары сопряженного устройства с автомобилем останутся включены.

Для отключения противотуманных фар сопряженного устройства Вам необходимо:

Выключить габаритные огни автомобиля. Противотуманные фары сопряженного устройства выключатся одновременно с габаритными огнями автомобиля. Для того чтобы включить противотуманные фары сопряженного устройства Вам необходимо повторить предыдущую операцию.

Функция двойного напряжения одного кабеля BSI (мультиплексная система)

Варианты подключения модуля для односторонней лампы реализующих функцию габаритных, противотуманных, стоп сигнальных огней указаны на Схеме 4 и Схеме 5.

Схема 4. подключения для односторонней лампы, реализует функцию габаритных и противотуманных огней.

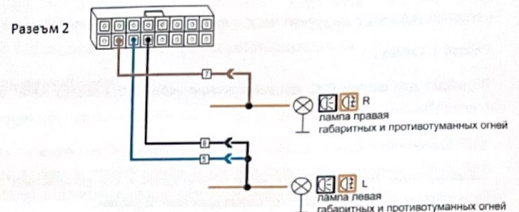
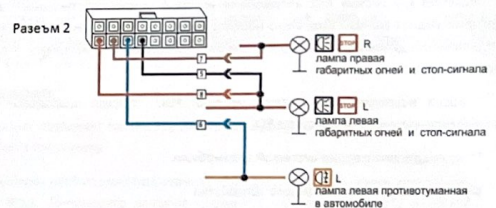


Схема 5. подключения для односторонней лампы, реализует функцию габаритных огней и стоп-сигнала.



Функция переноса сигнала с не работающих указателей поворота на лампы габаритных огней

При неисправном указателе поворота на сопряженном устройстве (замыкание, обрыв провода, перегоревшая лампочка), сигнал переносится на лампы габаритных огней, соответственно стороне неисправности. При восстановлении работоспособности все функции вернутся в нормальный режим.

Применение

Универсальный Модуль Smart-connect KA.SC.7.2 (далее – модуль) применяется для осуществления управления наружным освещением сопряженного с автомобилем устройства, подключенного через розетку тягово-сцепного устройства (далее - ТСУ) (ISO1724), без существенной нагрузки на основную электрическую сеть автомобиля. Эксплуатация данного модуля возможна на большинстве моделей автомобилей. Установка возможна только на автомобили с отрицательным заземлением на кузов автомобиля (Масса), номинальным напряжением аккумуляторной батареи 12 Вольт и напряжением бортовой сети от 9 до 15 Вольт. Запрещается использование данного устройства на автомобилях с обратной полярностью (плюс выведен на кузов или шасси и т.д.) или с номинальным напряжением отличным от заявленного выше.

Характеристики

Рабочее напряжение бортовой сети	9-15 В.
Рабочая температура	-45 до +55 °С.
Потребляемый ток в режиме «ожидания» не более	0,0025 А.
Версия прошивки модуля по данным завода изготовителя	12.
Размер корпуса (Д/Ш/В)	78/50/25 мм.

Общая информация

Модуль является сложным техническим устройством. Управление модулем осуществляется от управляющего напряжения задними фонарями автомобиля, к которым следует присоединить входы модуля, согласно Схеме 1. Выходы модуля следует подключить к клеммам розетки тягово-сцепного устройства, как показано на Схеме 1. Модуль, при соблюдении всех требований по установке и монтажу, потребляет ток на входных каналах не более 0,001А (Справочно: лампа 5W потребляет 0,5А). Следовательно: модуль, не представляет собой ни какой существенной нагрузки на штатную проводку автомобиля, и не видим при тесте перегрузки цепи и других тестах провидимым автомобилем.

Совместим с системами:

- С системой, с мультитиплексным кабелем BSI (Свет со смешанным напряжением)
- С системой CAN-BUS (Сеть контроллеров)
- С системой Check-Control (Обнаружение отказа работы лампочек)
- С системой PDC (Парктроник)

Внимание:

1. Работы по монтажу должны производиться в сертифицированных для этого, установочных центрах.
2. Качество и цель установки должны быть максимально нацелено на безопасность использования и эксплуатации. Гарантия без заполненного и ознакомленного паспорта не осуществляется.
3. Все провода, смонтированные в автомобиле, в т.ч. выходящие за пределы кузова, должны быть надежно закреплены и защищены от механических и прочих повреждений в процессе эксплуатации.
4. Превышение нагрузки на любой из каналов модуля согласно Схеме 3, приведет к выходу из строя модуля, и является не гарантийным случаем.

Защита от не корректного подключения полярностей

Если при установке модуля установщик допустит ошибку по подключению проводов питания, а именно: провод «Масса» подключит к +12 Вольт, либо на оборот, последствий для работоспособности модуля такие действия нести не будут.

Диагностика при подключении сопрягаемого устройства

Это сервисная функция позволяет проверить сопрягаемое устройство и модуль одновременно.

После подключения к розетке ТСУ сопрягаемого устройства, модуль, через непродолжительный период (от 15 до 30 секунд) начнет подавать сигналы на лампы сопряженного устройства для визуальной проверки их работоспособности.

Диагностика - установочный центр

Это сервисная функция для проверки совместно: модуля и сопряженного устройства.

Для осуществления проверки необходимо подать сигнал «Масса» На розовый провод №2, 16-пинового разъема (разъем 1, провод номер 2) длительностью от 1 секунды. После чего модуль поочередно будет подавать сигналы на лампы сопряженного устройства.

Для использования вне сервисного применения, возможно, вывести данную функцию на отдельную кнопку (поставляется отдельно).

Примечание: С целью исключения неполадки модуля при проверке, с помощью сопрягаемого устройства, проверьте сопрягаемое устройство до момента подключения на исправность и работоспособность.

Индикатор неисправности

Это сервисная функция позволяет проверить электрическую цепь сопрягаемого устройства на исправность и работоспособность.

Для реализации функции необходимо подключить +12В светодиодной лампы или зуммера на розовый провод №11, 16-пинового разъема (разъем 1, провод номер 11) и «Масса» лампы/зуммера на кузов автомобиля.

(1) Мощность нагрузки не должна превышать 0,1 А.

При возникновении нагрузки превышающей допустимую нагрузку модуля на выходных каналах, модуль будет подавать световые/звуковые (в зависимости от подключенного элемента) сигналы до устранения неисправности.