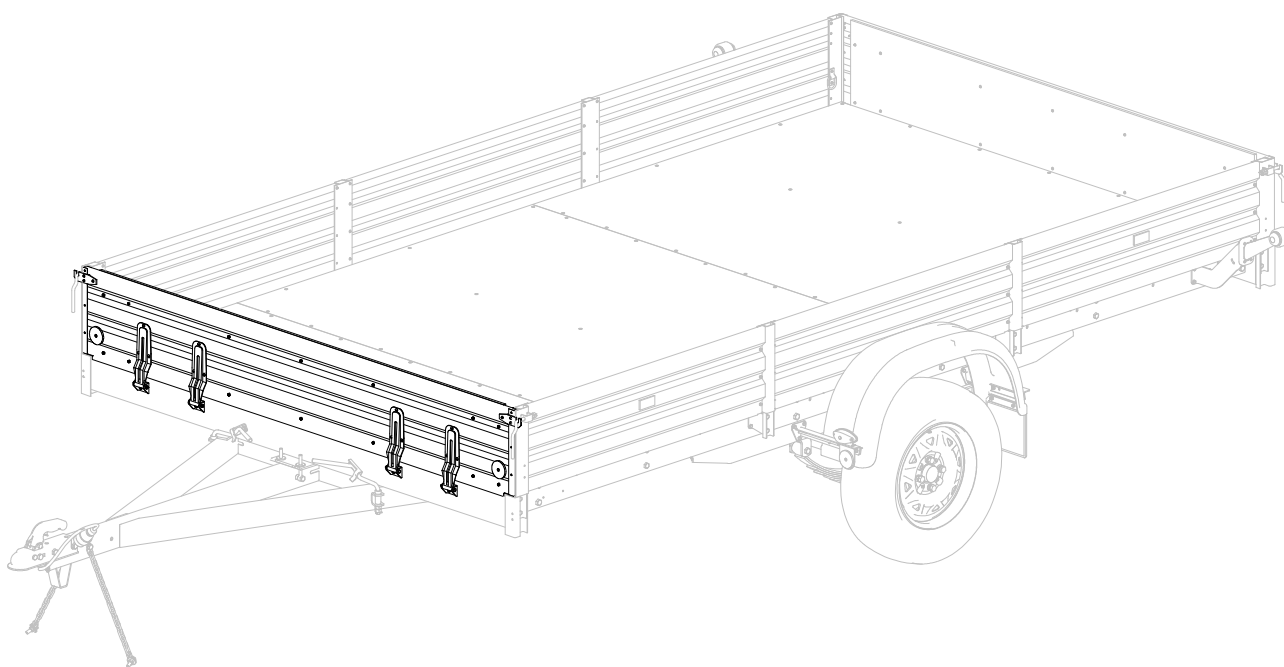




ПАСПОРТ МЗСА 3906.0236 ПС  
(редакция от 01.11.2018 г.)

# БОРТ ПЕРЕДНИЙ ОТКИДНОЙ В СБОРЕ МЗСА 3906.0236

Для прицепов МЗСА  
817718.012, 817736.012,  
831134.111



Масса брутто - 13 кг

Размеры в упакованном виде — 206см\*35см\*6см

Общество с ограниченной ответственностью  
«МОСКОВСКИЙ ЗАВОД СПЕЦИАЛИЗИРОВАННЫХ АВТОМОБИЛЕЙ»  
107370, Москва, Открытое шоссе, д.12, стр.1

## 1 Вниманию покупателя!

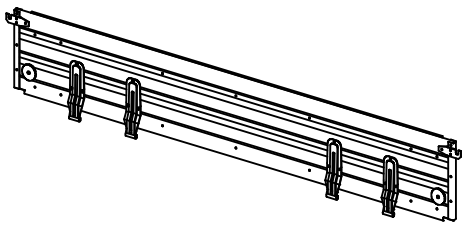
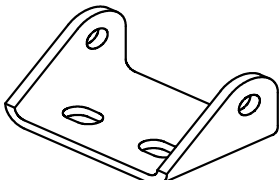
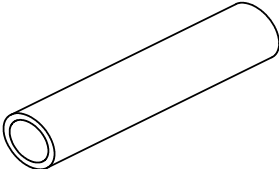
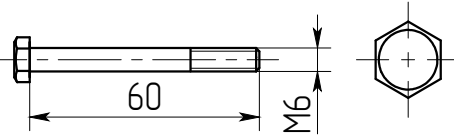
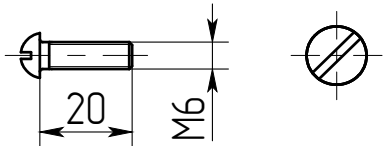


1.1 Борт передний откидной в сборе МЗСА 3906.0236 (далее – изделие)

предназначен для установки на прицепы производства ООО «МЗСА» моделей МЗСА 817718, 817736 исполнением .012; МЗСА 831134 исполнением .111.

1.2 Установка изделия производится только квалифицированным персоналом официальных представителей ООО «МЗСА».

1.3 При покупке изделия необходимо проверить соответствие комплекта поставки перечню, указанному в пункте 2 настоящего паспорта.

## 2 Комплект поставки

Поз.	Наименование	Эскиз	Кол-во
1	Борт передний откидной 1042.133.01.600 Комплектация (в сборе с элементами крепления): борт, швеллер левый, швеллер правый, крюк левый, крюк правый, светоотражатели, петли, накладка.		1
2	Скоба 17Э 817714.002-03.05.122		4
3	Втулка 17Э 817714.002-03.05.104		4
4	Болт М6-6gx60.58.0115 ГОСТ 7798-70		4
5	Винт В.М6-6gx20.58.0115 ГОСТ 17473-80		8
6	Гайка DIN 985 М - 6 - 5		12
7	Шайба С.6.01.0115 ГОСТ 11371-78		16

*Изготовитель постоянно ведет работу по совершенствованию продукции, поэтому некоторые изменения компонентов изделия могут быть не отражены в настоящем паспорте.*

### **3 Правила длительного хранения и срок службы**

До установки изделие следует хранить в сухих проветриваемых помещениях и беречь от атмосферных осадков.

Срок службы изделия - 5 лет с даты изготовления (см. пункт 6 настоящего паспорта).

### **4 Сведения об утилизации.**

Вышедшее из эксплуатации изделие подлежит сдаче в металлолом в установленном порядке.

### **5 Гарантийные обязательства**

Гарантийный срок эксплуатации изделия двенадцать месяцев со дня продажи, но не более двух лет с даты изготовления (см. пункт 6 настоящего паспорта), при соблюдении условий хранения и эксплуатации в соответствии с руководством по эксплуатации прицепа.

### **6 Свидетельство о приёмке**

Изделие изготовлено в соответствии с действующей технической документацией и признано годным к эксплуатации.

Дата изготовления \_\_\_\_\_

(число, месяц, год)

Представитель ОТК

\_\_\_\_\_

(подпись)

\_\_\_\_\_

(Фамилия, И.О.)

Место штампа  
ОТК