



УАЗ Пикап 2008-*/
УАЗ Профи 2017-*(236022,
236031 (стандартная), 236324)

Тягово-сцепное устройство (ТСУ) съемный квадрат с нержавеющей накладкой

* Подходит на комплектации с указанных г.в. по настоящее время Артикул: UPK-08-991101.22

Комплектация:

- A) Болт M10x20 - 1 шт.
B) Болт M10x1,25x30 - 8 шт.
C) Болт M12x1,25x30 - 8 шт.
D) Болт M12x1,25x100 - 2 шт.
E) Гайка M10 - 1 шт.
F) Гайка M10x1,25 - 6 шт.
G) Гайка M12x1,25 - 8 шт.
H) Гайка M12x1,25 нейлоновая - 2 шт.
I) Шайба 10 - 16 шт.
J) Шайба 12 - 20 шт.
K) Шайба 10 гроверная - 8 шт.
L) Шайба 12 гроверная - 8 шт.
M) Съёмный шар в сборе - 1 шт.
N) Палец гнутый гальванизированный - 1 шт.
O) Шплинт пружинный игольчатый - 1 шт.
P) Кронштейн левый - 1 шт.
Q) Кронштейн розетки, центральный и правый - 3 шт.
R) Балка ТСУ - 1 шт.
S) Заглушка приёмного отверстия - 1 шт.

Требуемые инструменты:

- 1) Ключ трещотка на 19 мм.
2) Ключ рожковый на 19 мм.
3) Ключ на 38 мм.
4) Отвертка плоская.
5) Ключ на 17 мм.

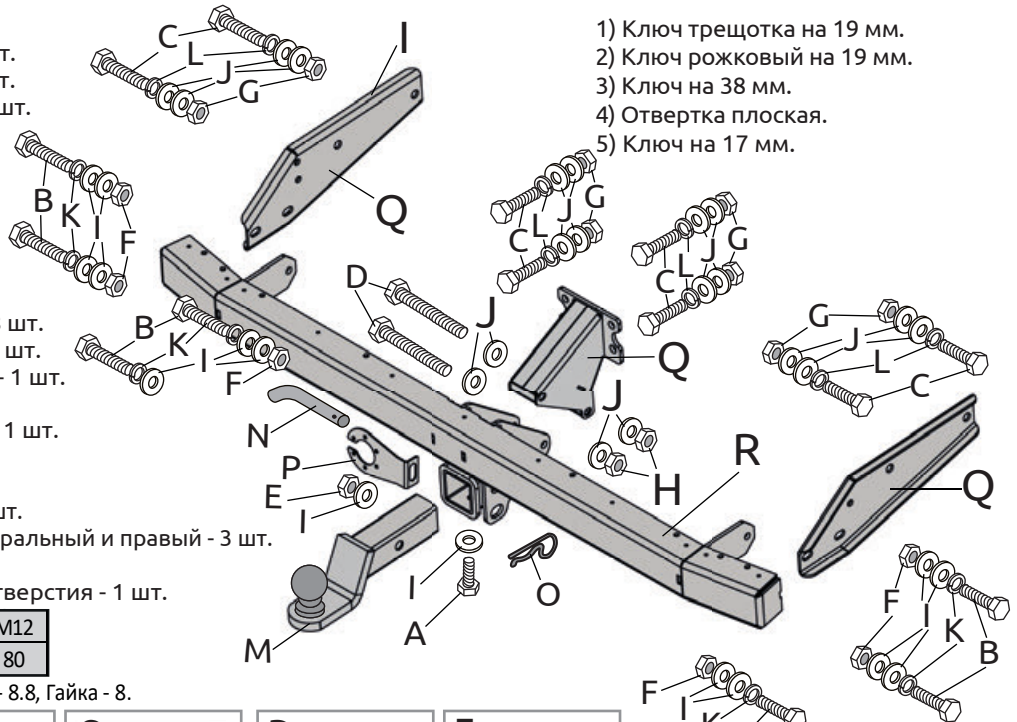


Table with 2 columns: Диаметр резьбы (M10, M12) and Момент затяжки, Нм (47, 80)

Класс прочности метизов: Болт - 8.8, Гайка - 8.

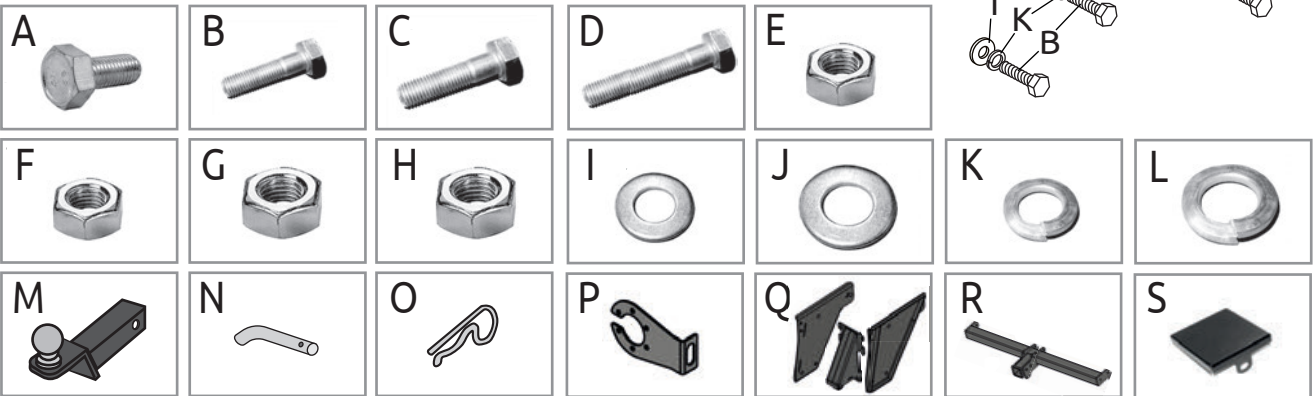


Table with 7 columns: ТСУ УАЗ Пикап / УАЗ Профи, Артикул, D(кН), S(кг), T(кг), C(кг), A(кг)

D= (g*T*A)/(T+A) - горизонтальная сила, действующая между тягачом и прицепом; S - статическая вертикальная нагрузка на шар; T - технически допустимая максимальная масса тягача; C - допустимая масса прицепа по данным автопроизводителя (*для прицепа оборудованного тормозами); A - максимальная масса прицепа по данным производителя ТСУ

Требования к установке:

- Выполнять установку в специализированных организациях;
- Выполнять установку изделия строго руководствуясь данной инструкцией по установке;
- Запрещается устанавливать изделие на другую марку и модель автомобиля;
- Запрещается устанавливать изделие в места не предусмотренные данной инструкцией;
- Запрещается подвергать изделие самостоятельным доработкам.

Технические характеристики:

Тип шара «Е»; Тип соединения: шаровый; Диаметр сферического шара: 50 мм. Габаритные размеры изделия: 1045x604x339 мм. Масса комплекта: 18,6 кг. Высота установки: 350/420 мм**. **требование высоты не применяется в случае транспортных средств повышенной проходимости(категории G). Максимальные углы поворота при установке изделия на ТС составляют: - в горизонтальной плоскости +/- 60 град. - в вертикальной плоскости +/- 25 град. - вокруг продольной оси на 10 град. в право или влево. Пространственное положение шарового наконечника регламентировано правилами ЕЭК ООН №55.

При установке изделия на ТС расстояние от центра шарового наконечника до вертикальной плоскости проходящей через наиболее удаленную назад крайнюю точку автомобиля составляет не менее 65 мм.

Требования к безопасной эксплуатации:

- Не вставлять на изделие и не буксировать авто за изделие;
- Не использовать изделие в качестве опоры для домкрата;
- Каждые 5 000 км контролировать момент затяжки крепежа;
- На неасфальтированном покрытии заявленные производителем показатели по допустимым нагрузкам (см.паспорт) сокращаются в 2 раза, а скорость не более 30 км/ч;
- Изделие не предназначено для установки багажных платформ с креплением непосредственно на шар, использовать платформу под американский квадрат;
- Фиксирующий болт M10x20 предназначен для устранения технологических люфтов у Ненагруженного изделия;
- При установке любого нагружающего устройства (прицеп, велокрепление и т.д.) болт необходимо демонтировать. Эксплуатация ТСУ (фаркопа) с затянутым фиксирующим болтом ЗАПРЕЩЕНА, так как может привести к деформации изделия;
- Разрешенная скорость с прицепом должна соответствовать ПДД.

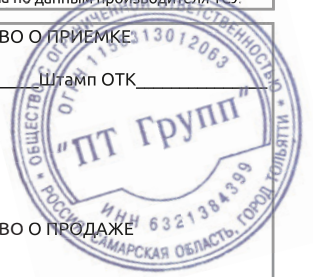
СВИДЕТЕЛЬСТВО О ПРИЕМКЕ

Дата упаковки _____ Штамп ОТК _____

СВИДЕТЕЛЬСТВО О ПРОДАЖЕ

Дата продажи _____ Штамп магазина _____

Гарантийный срок 12 месяцев с даты розничной продажи. Сохраняйте паспорт изделия в течение всего гарантийного срока.



Инструкция по установке

ШАГ 1.

Установите кронштейн левый, совместив отверстия в кронштейне с отверстиями в лонжероне, и закрепите его двумя болтами M12x1,25x40, через шайбы 12, шайбы 12 гроверные и гайки M12x1,25. Установите штатную защиту заднего бампера в штатные места. При необходимости кронштейны штатной защиты нужно немного отогнуть. Закрепите защиту и кронштейны болтами M10x1,25x30, через шайбы 10, шайбы 10 гроверные и гайки M10x1,25 из комплекта. Соединения не затягивать! Аналогично установите кронштейн правый.



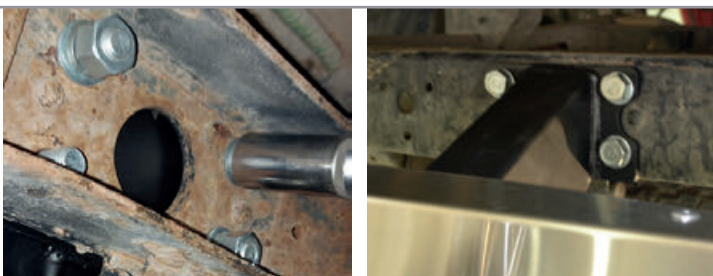
ШАГ 2.

Установите балку ТСУ, соединив его с боковыми кронштейнами с помощью болтов M10x1,25x30 (расположение указано на схеме), шайб 10, шайб 10 гроверных и гайки M10x1,25. Далее открутите крепление запасного колеса и откиньте запасное колесо, для удобства установки центрального кронштейна ТСУ.



ШАГ 3.

Установите центральный кронштейн между балкой автомобиля и балкой ТСУ. Закрепите болтами M12x1,25x30 и M12x1,25x100, шайбами 12 гроверными, шайбами 12 и гайками M12x1,25 и M12x1,25 нейлоновыми, как показано на схеме. Затяните соединения всех элементов, первыми затягивать болты кронштейнов, затем болты балки. Установите запасное колесо на штатное место.



ШАГ 4.

Установите съёмный шар в сборе и закрепите его пальцем стопорным со шплинтом. Затяните шар с помощью ключа на 38мм. Затяните фиксирующий болт M10x20 снизу, **он используется для исключения технологических люфтов съёмного шара и только в ненагруженном состоянии!** **Перед сцепкой болт демонтировать!**

Установка завершена!

Производитель гарантирует соответствие изделия характеристикам, указанным в паспорте, в течение гарантийного срока, при соблюдении требований по установке и эксплуатации. Гарантия не распространяется на случаи, когда дефекты возникли по вине потребителя или третьих лиц, в результате нарушения правил транспортировки, хранения, монтажа, эксплуатации, а так же внесения изменений и доработок в конструкцию. Производитель не несёт ответственности за нанесение ущерба имуществу третьих лиц в результате неправильного хранения и эксплуатации изделия.

телефон службы технической поддержки
8 (800) 555 20 90
(звонок по России бесплатный)

www.ptuning.ru