



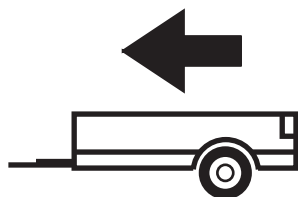
07/2015 -

# AUDI Q7

Cat. No. **A/017**

**E20**

E20 55R-01 5153



3500kg



140kg

**D** = 16,40kN

**D (kN) =**



MAX kg

x

MAX kg

x 0,00981



MAX kg

+

MAX kg

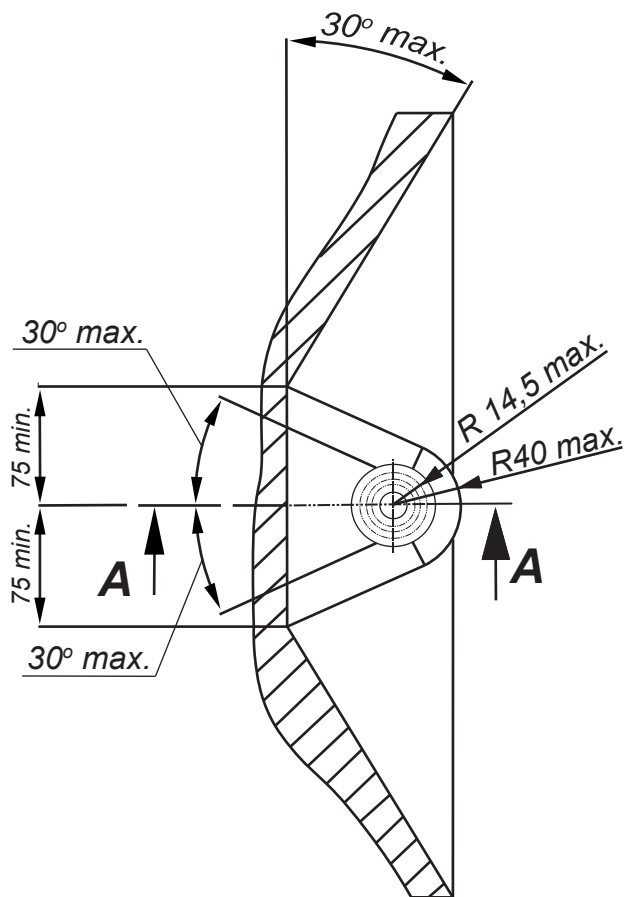


IMIOLA HAK-POL

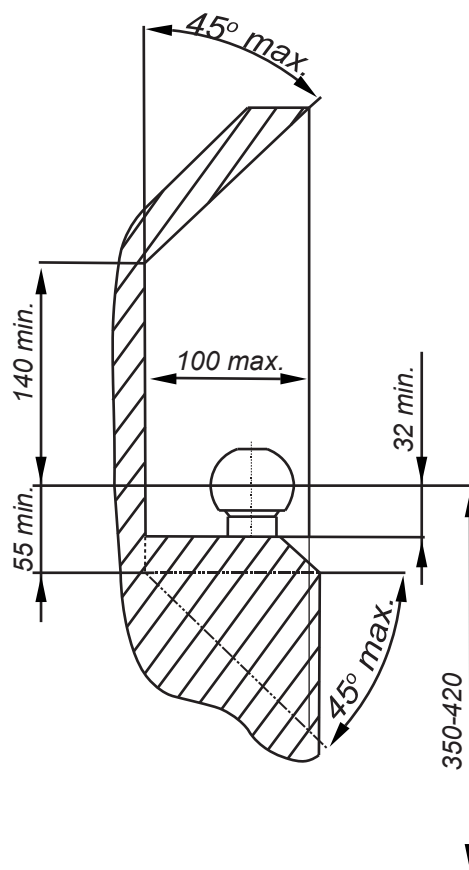
96-111 KOWIESY, CHOJNATA 23A, POLAND

Tel. + 48 46 831 73 31, fax +48 831 74 29

e-mail: [office@imiola.pl](mailto:office@imiola.pl), [www.imiola.pl](http://www.imiola.pl)



## PRZEKRÓJ A-A



**PL** Należy zagwarantować przestrzeń swobodną według załącznika VII, rysunek 25a/b Regulaminu EKG ONZ 55.01 przy dopuszczalnym ciężarze całkowitym pojazdu.

**F** L'espace libre doit être garanti conformément à l'annexe VII, illustration de la réglementation 55.01 CE pour un poids total en charge autorisé du véhicule.

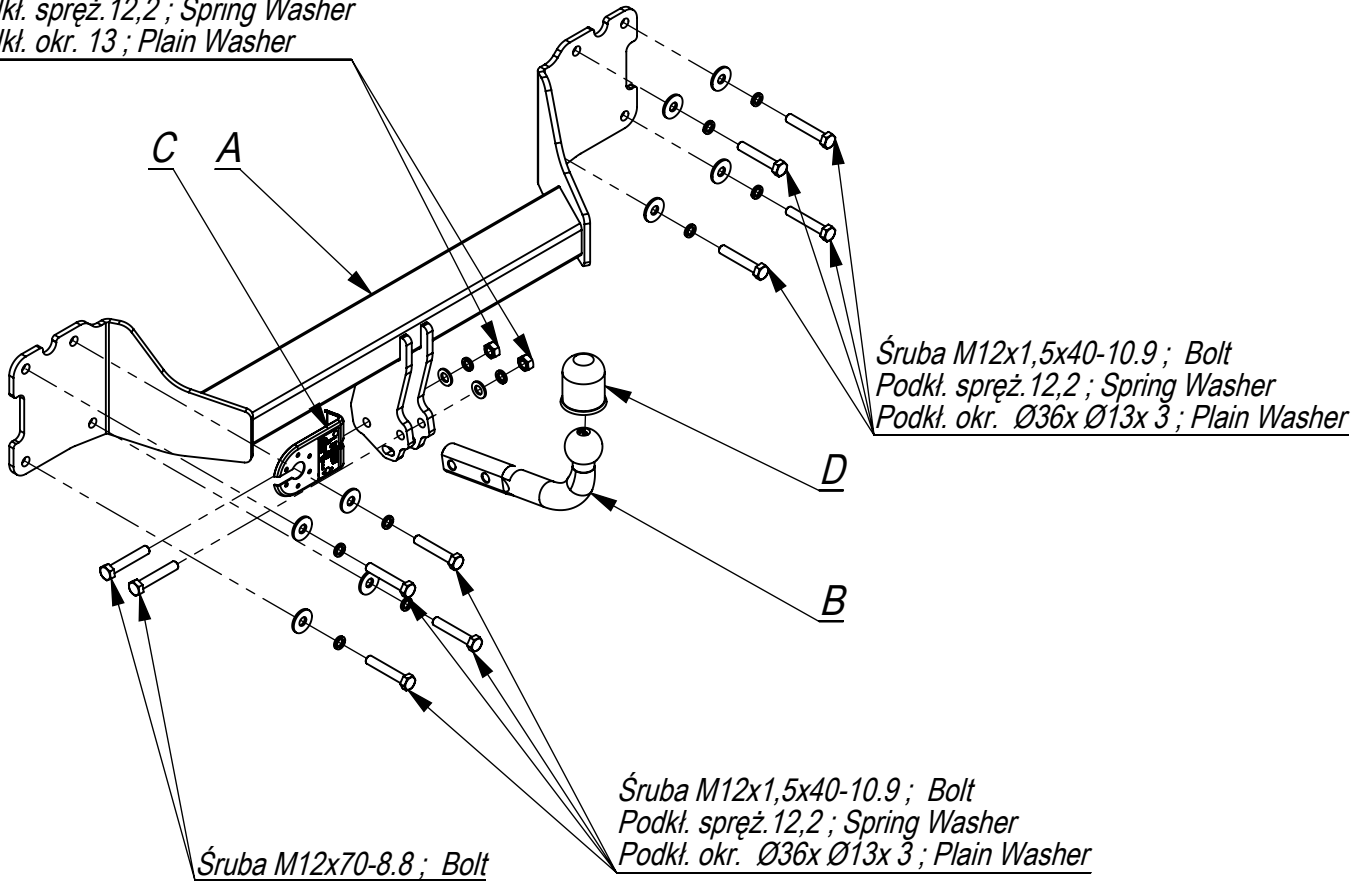
**GB** The clearance specified in appendix VII, diagram 25a/b of Regulation No. 55.01 UN EU must be guaranteed at laden weight of the vehicle.

**D** Der Freiraum nach Anhang VII, Abbildung 25a/b der Vorschriften 55.01 EG ist zu gew 25a/bahrleiten bei zulässigem Gesamtgewicht des Fahrzeuges.

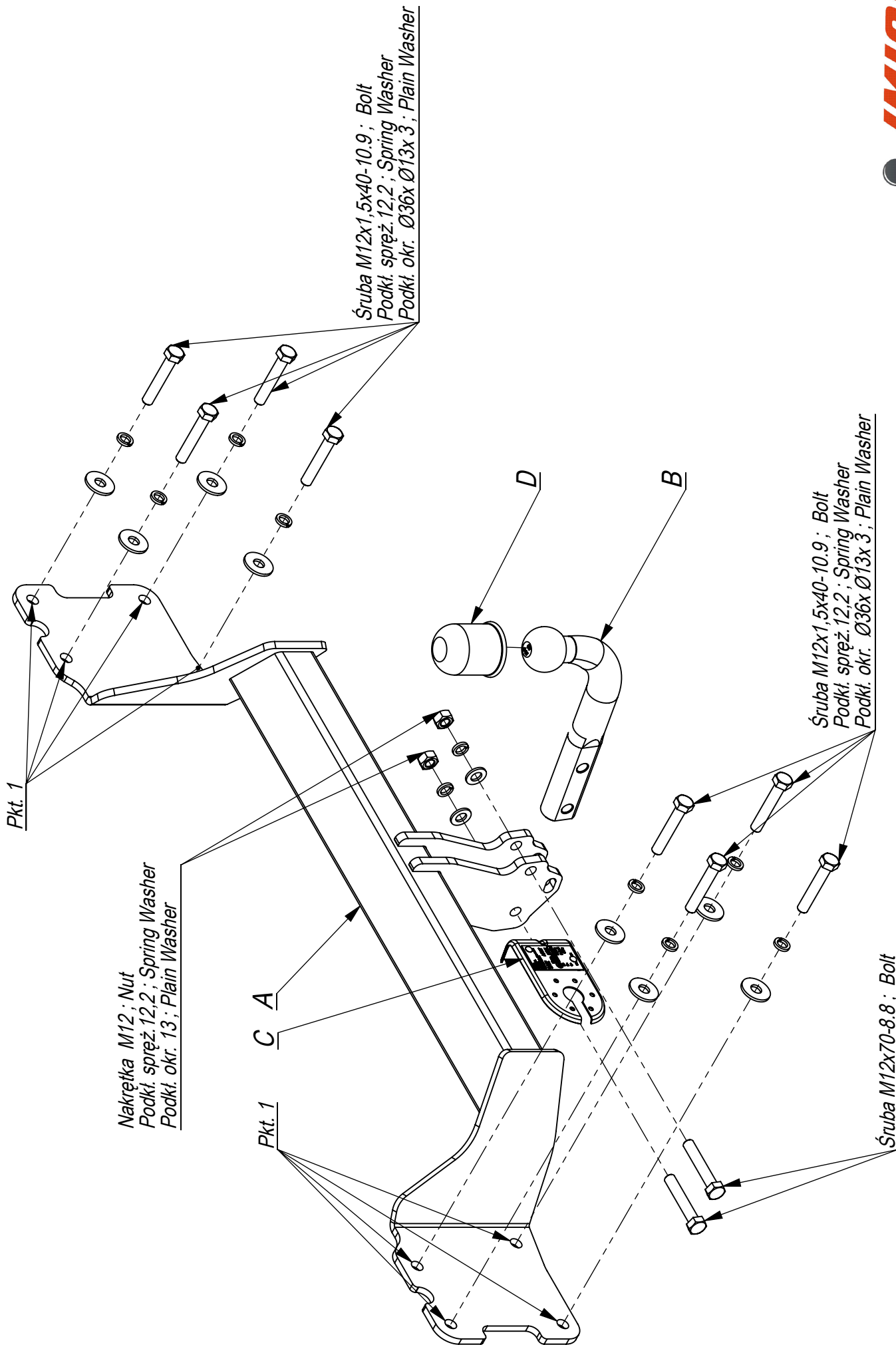
Moment skręcający dla śrub i nakrętek (8.8) Torgue settings for nuts and bolts (8.8)	
M8	25Nm
M10	55Nm
M12	85Nm
M14	135Nm
M16	195Nm



Nakrętka M12 ; Nut  
 Podkł. spręż. 12,2 ; Spring Washer  
 Podkł. okr. 13 ; Plain Washer



	A	x1		M12x1,5x40	8
				M12x70	2
	B	x1		M12	2
	C	x1		Ø36xØ13x3	8
	D	x1		13	2
				12,2	10



- Zdemontować zderzak.
- Odkręcić od tylnego pasa metalowe wzmocnienie zderzaka (nie będzie już wykorzystane).
- Belkę haka A przykręcić do tylnego pasa śrubami M12x40x1,50 stosując tuleje dystansowe wg rys. (pkt 1).
- Dokręcić wszystkie śruby z momentem wg tabeli.
- Wykonać wycięcie w dolnej części zderzaka, w jego osi na szerokość uchwytu kuli.
- Przykręcić zderzak.
- Podłączyć instalację elektryczną.
- Przykręcić kulę i blachę gniazda elektrycznego.

- Disassemble the bumper.
- Unscerw the metal reinforcement of the bumper from the rear belt (it will not be used any more).
- Screw the main bar A to the rear belt with bolts M12x40x1,50 using distance sleeves according to the drawing (point 1).
- Tighten all the bolts according to the torque setting- see the table.
- Cut out the fragment in the lower part of the bumper in its axle to put the handles of the towball.
- Screw the bumper.
- Connect the electric wires.
- Fix the ball and electric plate.

- Démonter le pare-chocs.
- Dévisser le renforcement en métal de la jupe arrière (il ne sera plus utilisé).
- Visser la poutre du crochet A à la jupe arrière à l'aide des boulons M12x40x1,50, en utilisant les douilles de distance selon le dessin. (point 1)
- Serrer tous les boulons avec un couple de serrage selon tableau.
- Faire une entaille dans la partie inférieure du pare-chocs, dans son axe, à largeur du maneton de boule.
- Monter le pare-chocs.
- Raccorder le circuit électrique.
- Visser le crochet d'attelage et socle de prise électrique.

- Die Stoßstange demontieren.
- Den Stoßstange Balken abschrauben (wird nicht mehr benötigt).
- Den Querbalken A an den hinteren Karosseriestreifen anlegen und mit den Schrauben M12x40x1,50 durch die Öffnungen (Punkt 1) anschrauben..
- In der Stoßstange einen Ausschnitt für die Klappen der Kugel ausführen.
- Alle Schrauben mit dem in der Tabelle angegebenen Drehmoment festschrauben.
- Die Stoßstange anschrauben.
- Die Kugel und die Steckdosenhalterung anschrauben.
- Die Elektroinstallation anschließen.

- Desenroscar el parachoques.
- Desenroscar el realzar del parachoques (ya no se montará).
- Colocar la barra del gancho A al latón trasero y apretar con las tuercas M12x1,5x40 a través de los orificios (punto 1).
- Cortar la parte inferior del parachoques en sue je, un pedazo de 80x50
- Instalar el parachoques.
- Apretar la bola y la placa de la toma de corriente tornillos M12x70 8.8. (p. 2).
- Apretar todos los tornillos con el par según la tabla anterior.
- Conectar la instalación eléctrica..

