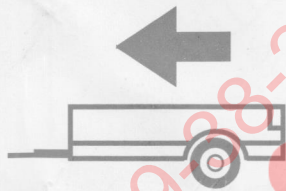




2015 -

MITSUBISHI L200

Cat. No. Y/034



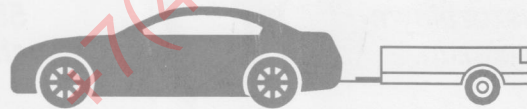
3500kg



125kg

D = 14,73kN

D (kN) =

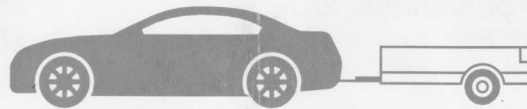


MAX kg

x

MAX kg

x 0,00981



MAX kg

+

MAX kg



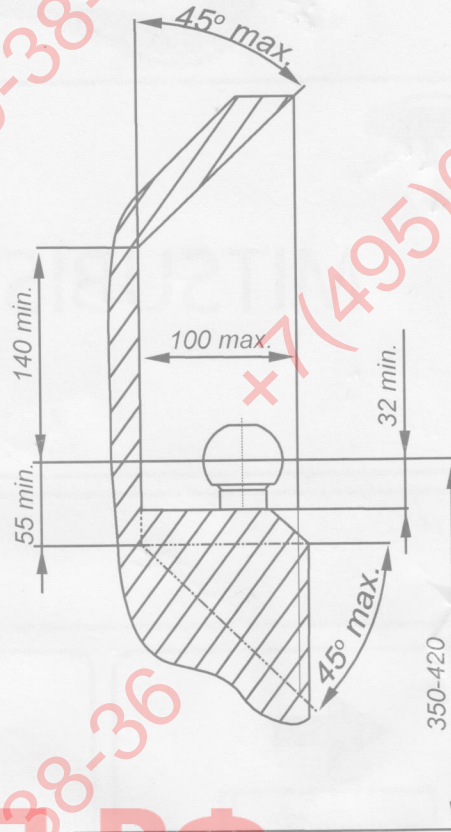
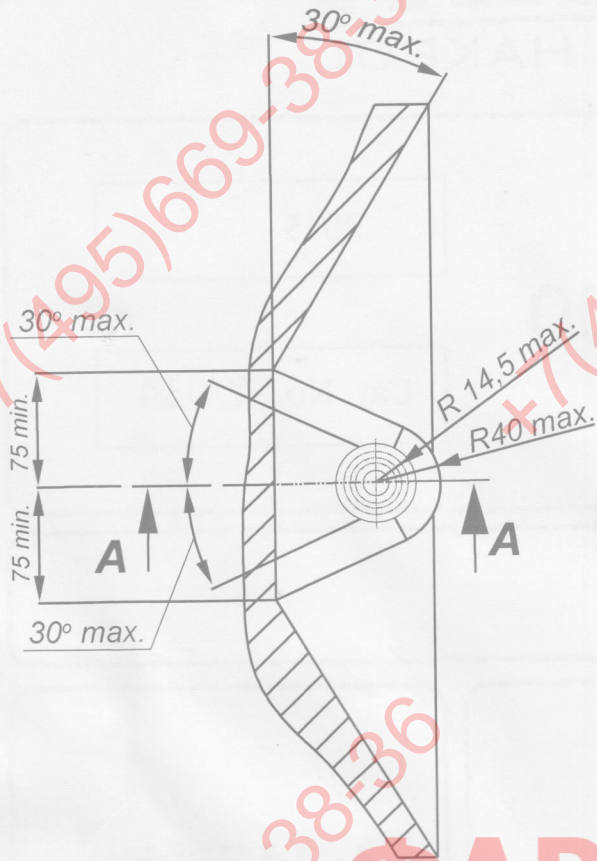
IMIOLA HAK-POL

96-111 KOWIESY, CHOJNATA 23A, POLAND

Tel. + 48 46 831 73 31, fax +48 831 74 29

e-mail: office@imiola.pl, www.imiola.pl

PRZEKRÓJ A-A



ФАРКОП.РФ

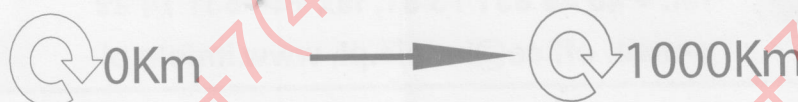
PL Należy zagwarantować przestrzeń swobodną według załącznika VII, rysunek 25a/b Regulaminu EKG ONZ 55.01 przy dopuszczalnym ciężarze całkowitym pojazdu.

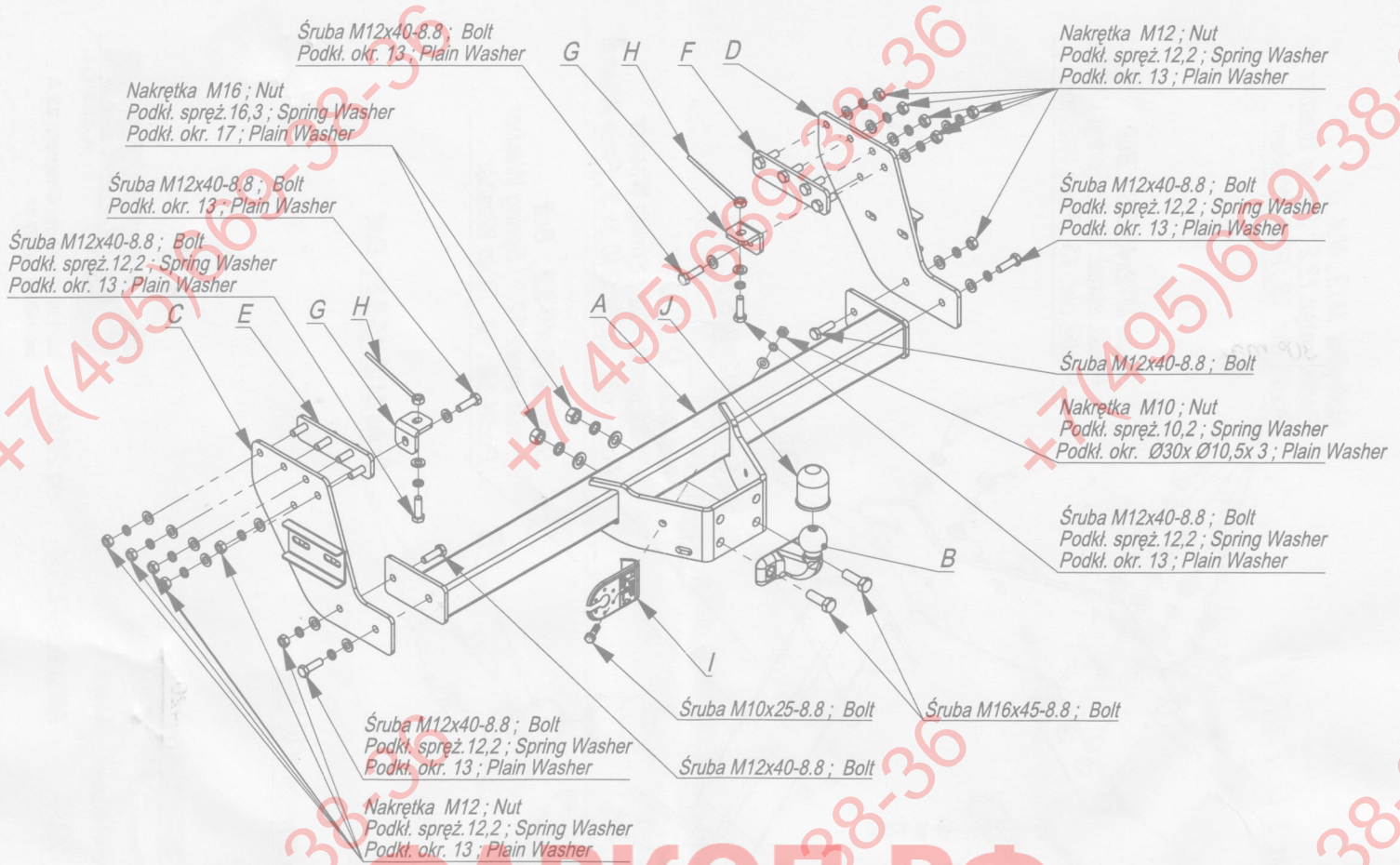
F L'espace libre doit être garanti conformément à l'annexe VII, illustration de la réglementation 55.01 CE pour un poids total en charge autorisé du véhicule.

GB The clearance specified in appendix VII, diagram 25a/b of Regulation No. 55.01 UN EU must be guaranteed at laden weight of the vehicle.

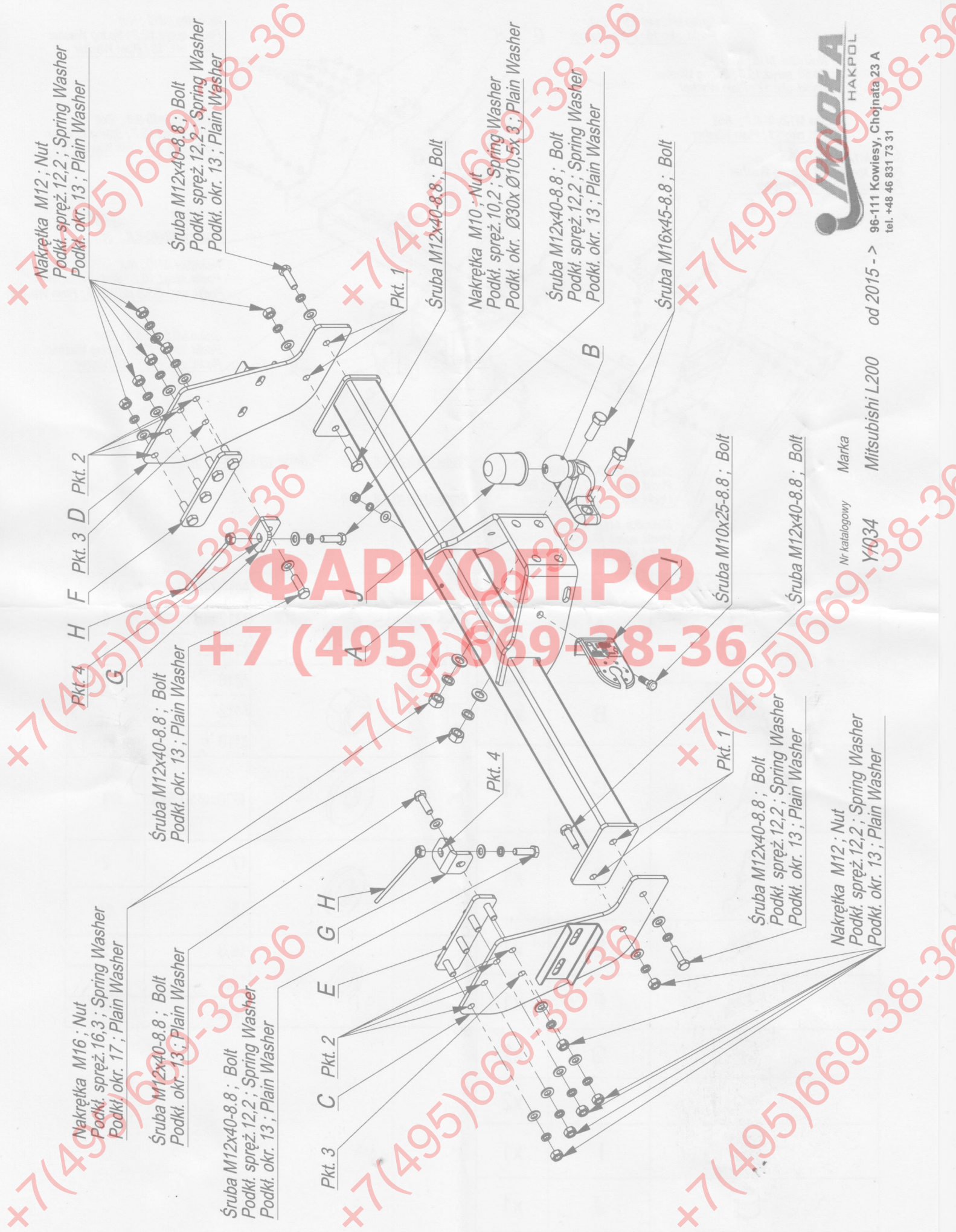
D Der Freiraum nach Anhang VII, Abbildung 25a/b der Vorschriften 55.01 EG ist zu gew 25a/b abzuhalten bei zulässigem Gesamtgewicht des Fahrzeuges.

Moment skręcający dla śrub i nakrętek (8.8) Torgue settings for nuts and bolts (8.8)	
M8	25Nm
M10	55Nm
M12	85Nm
M14	135Nm
M16	195Nm





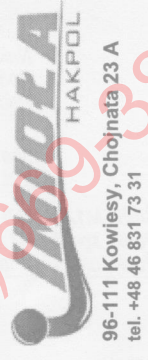
	A	x1		M16x45	2
	B	x1		M12x40	8
	C	x1		M10x25	1
	D	x1		M16	2
	E	x1		M12	12
	F	x1		M10	1
	G	x2		Ø30xØ10,5x3	1
	H	x2		17	2
	I	x1		13	18
	J	x1		16,3	2
				12,2	16
				10,2	1



+7 (495) 669-38-36

ФАРКОЛ.РФ

+7 (495) 669-38-36



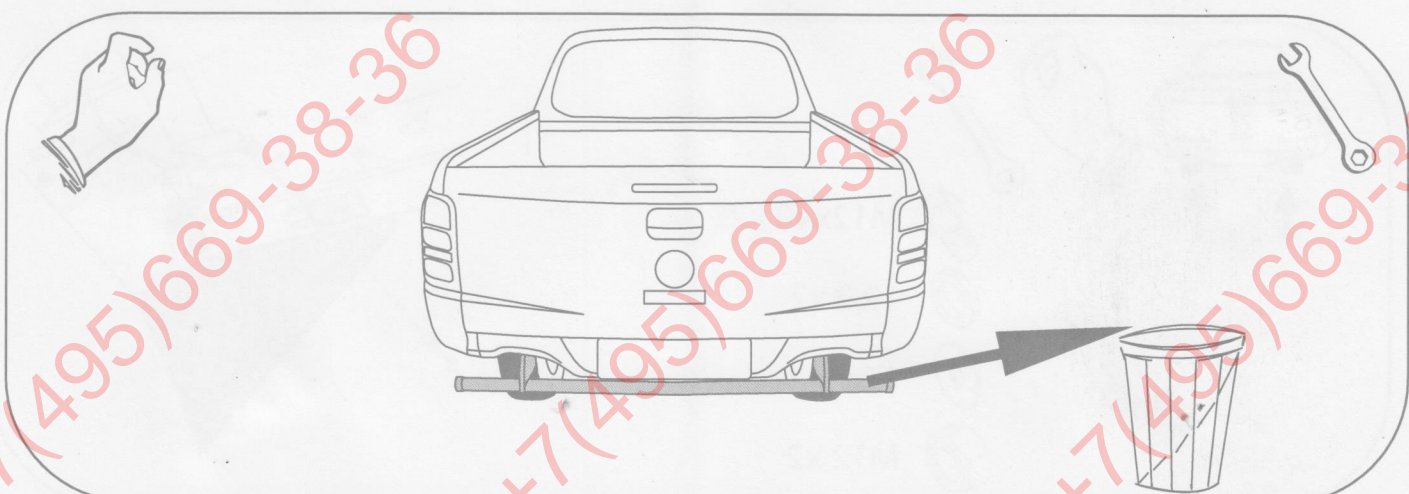
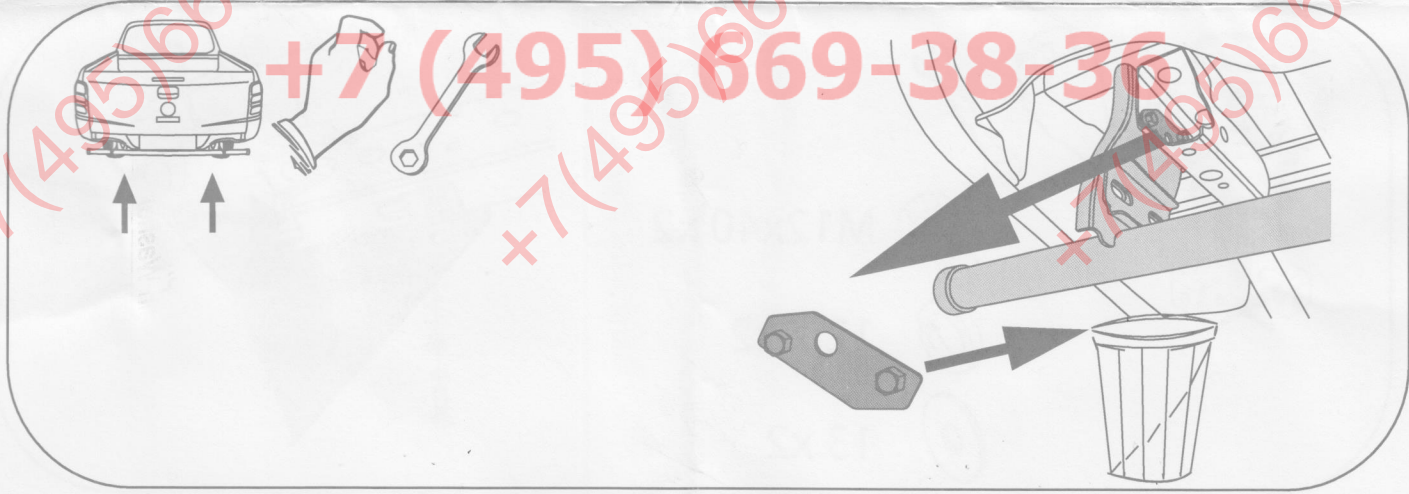
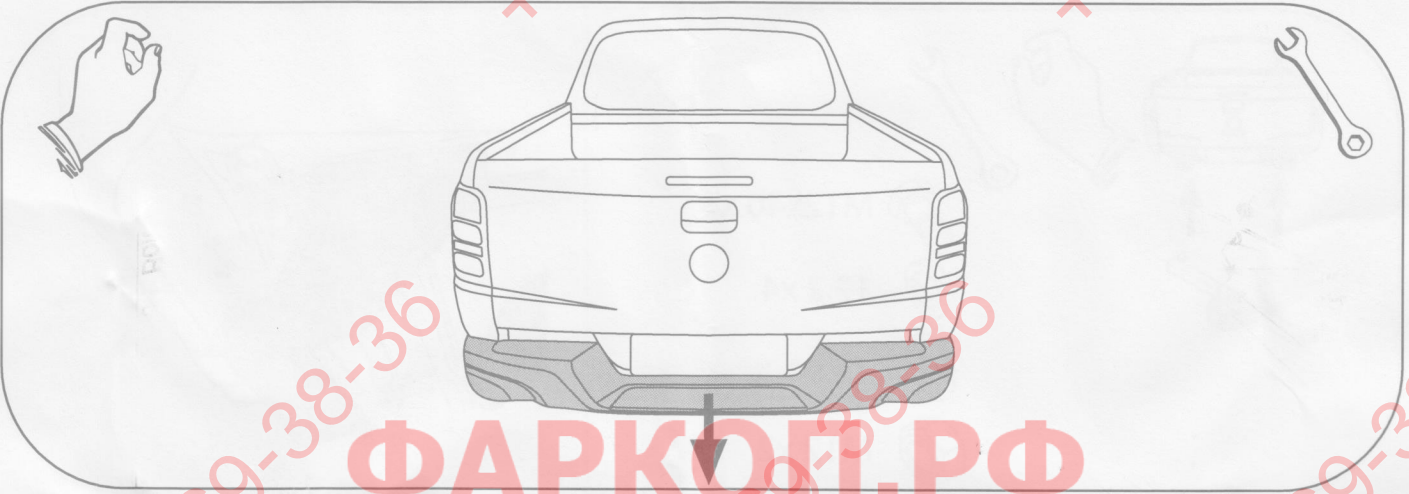
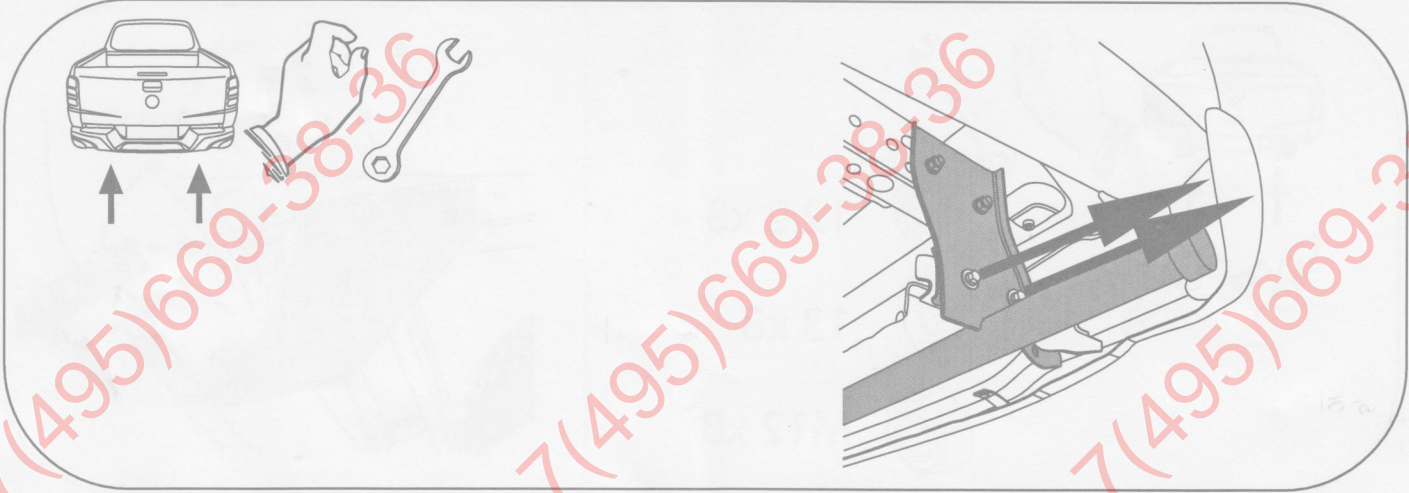
od 2015 -->

Nr katalogowy
Y/034

Marka
Mitsubishi L200

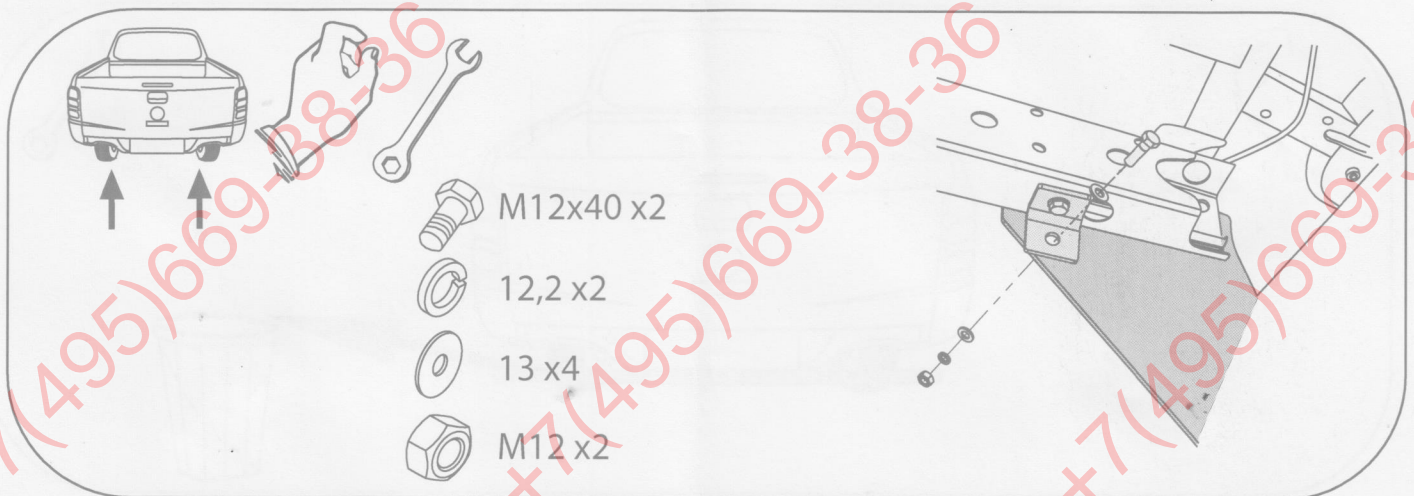
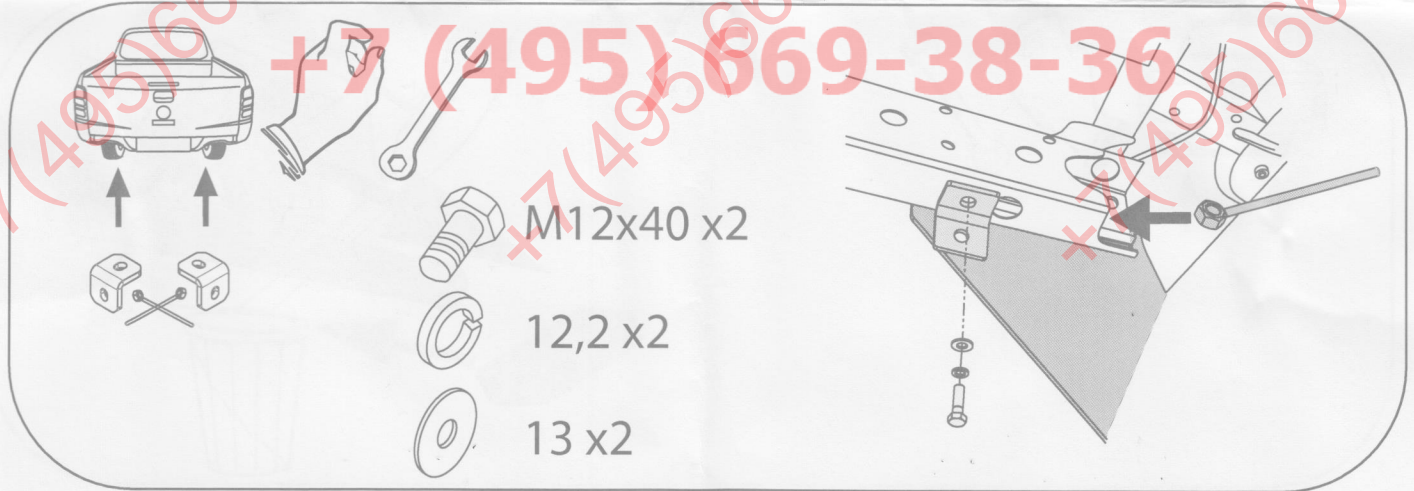
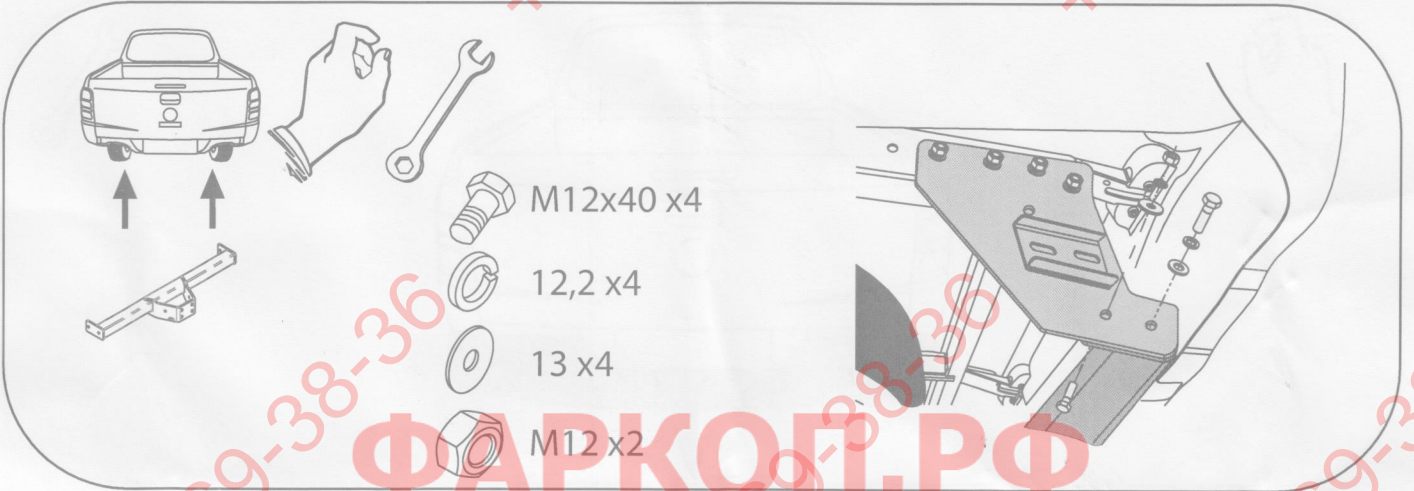
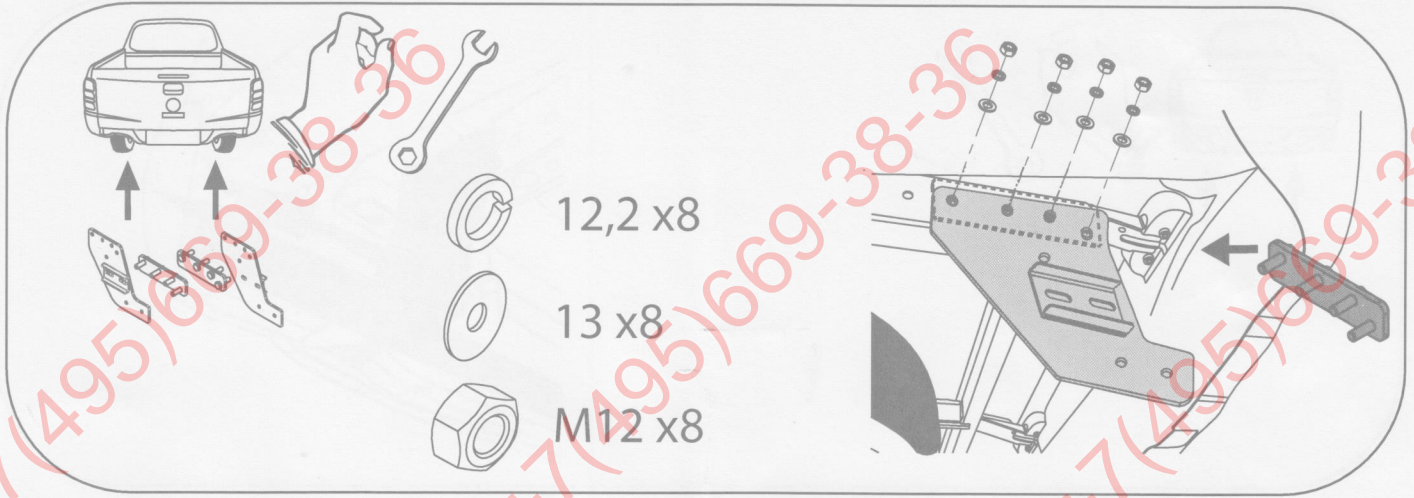
Podkt. okr. 13; Plain Washer

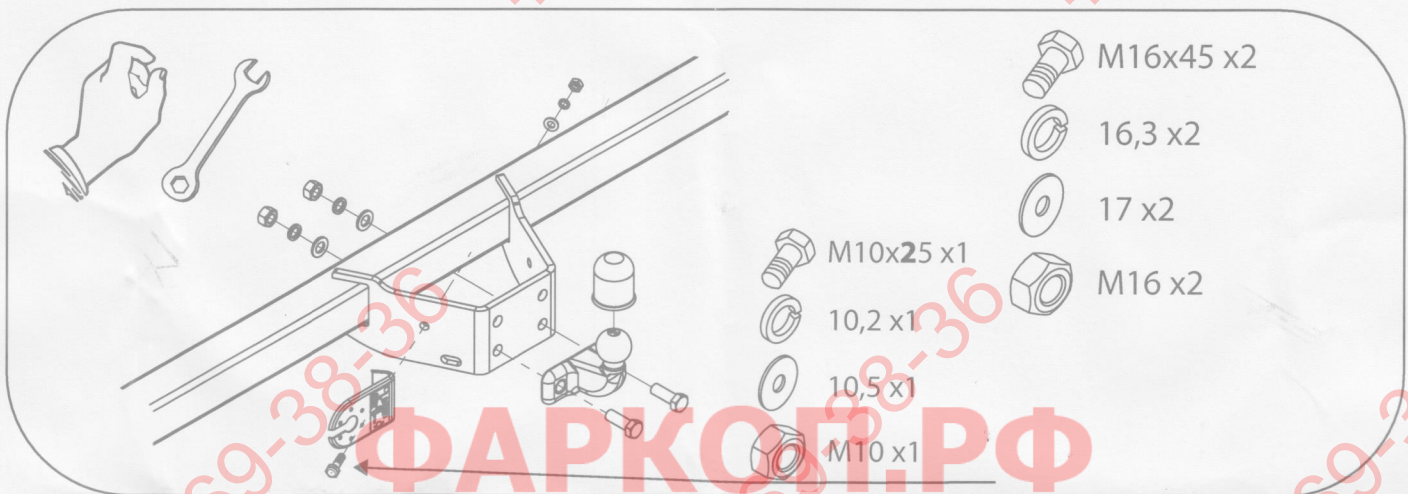
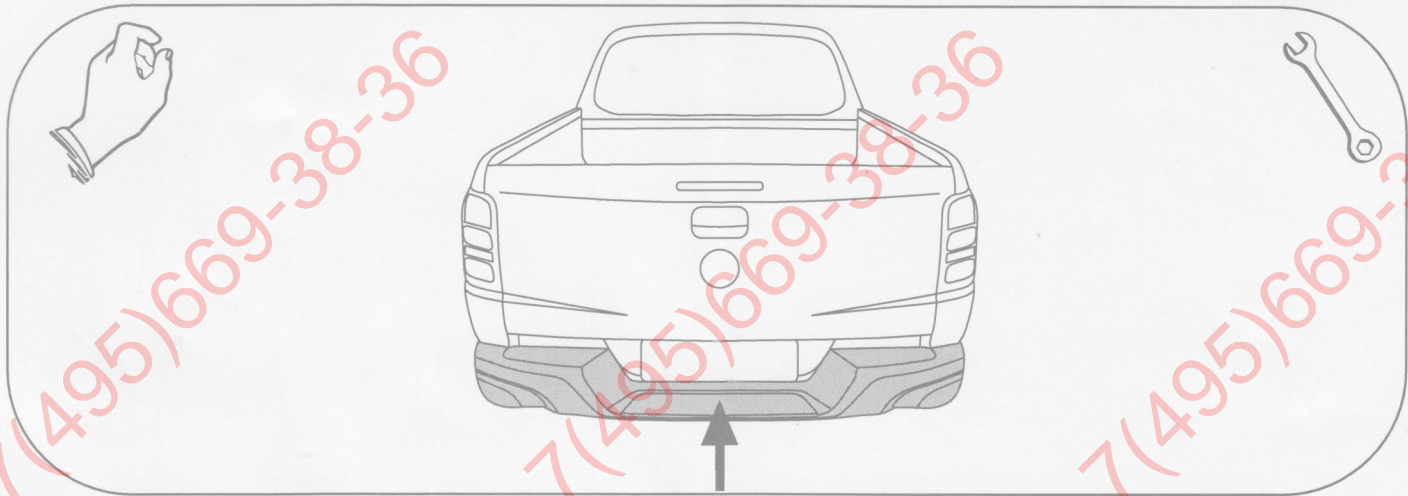
od 2015 -->



ФАРКОП.РФ

+7 (495) 669-38-36





M16x45 x2

16,3 x2

17 x2

M16 x2

M10x25 x1

10,2 x1

10,5 x1

M10 x1

+7 (495) 669-38-36

ФАРКОП.РФ