

Диаметр резьбы	M6x1.0	M8x1.25	M10x1.5	M12x1.75
Момент затяжки	9.8 Нм	24.0 Нм	47.0 Нм	81.0 Нм

ИНСТРУКЦИЯ ПО УСТАНОВКЕ

1. Демонтировать буксировочную балку «вид А», в дальнейшем не используется.
2. Демонтировать кронштейны КР1 и КР2 «вид В», блок КО освободить и отогнуть немного вниз.
3. Вместо кронштейна КР1 в дальнейшем используем планку поз. 4 и втулку поз. 7 «вид С».
4. Наживить штангу ТСУ поз. 1, усиление правое поз. 2, планку поз. 4 через втулку поз 7 «вид D»: для длинной базы - лист 4, для короткой базы - лист 5.
5. Наживить болты штанги ТСУ поз. 1, усиление левое поз. 3, «вид Е»: для длинной базы - лист 4, для короткой базы - лист 5.
6. Для короткой базы усиление левое поз. 3 и усиление правое поз. 2 не используются.
8. Выполнить обтяжку штанги ТСУ, затем затянуть болты кронштейнов.
9. Подключить электрику.

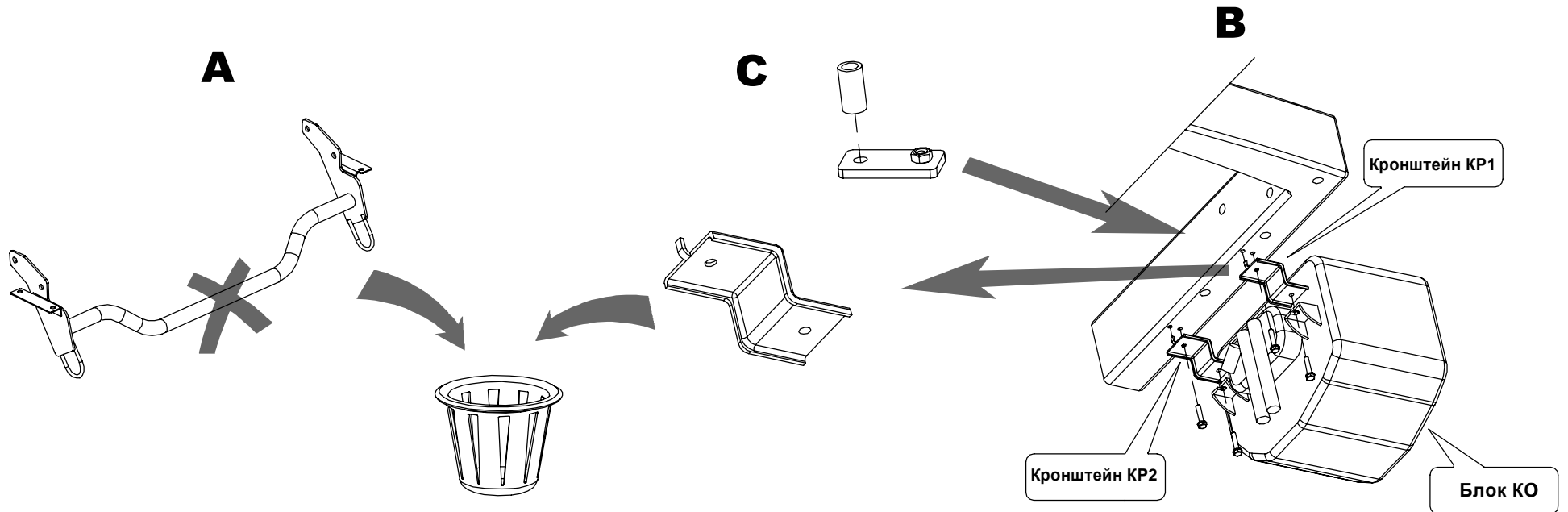
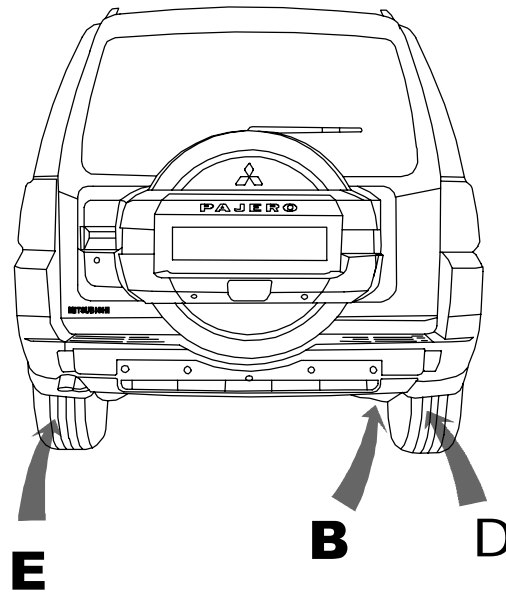


ТОВАР СЕРТИФИЦИРОВАН

17	4	Шайба 10		DIN 125 A
18	22	Шайба 12		DIN 125 A
19	1	Пружинный фиксатор Ф4		DIN 11024
20	1	Крюк		KU-01-24
21	1	Подрозетник		PZ-01

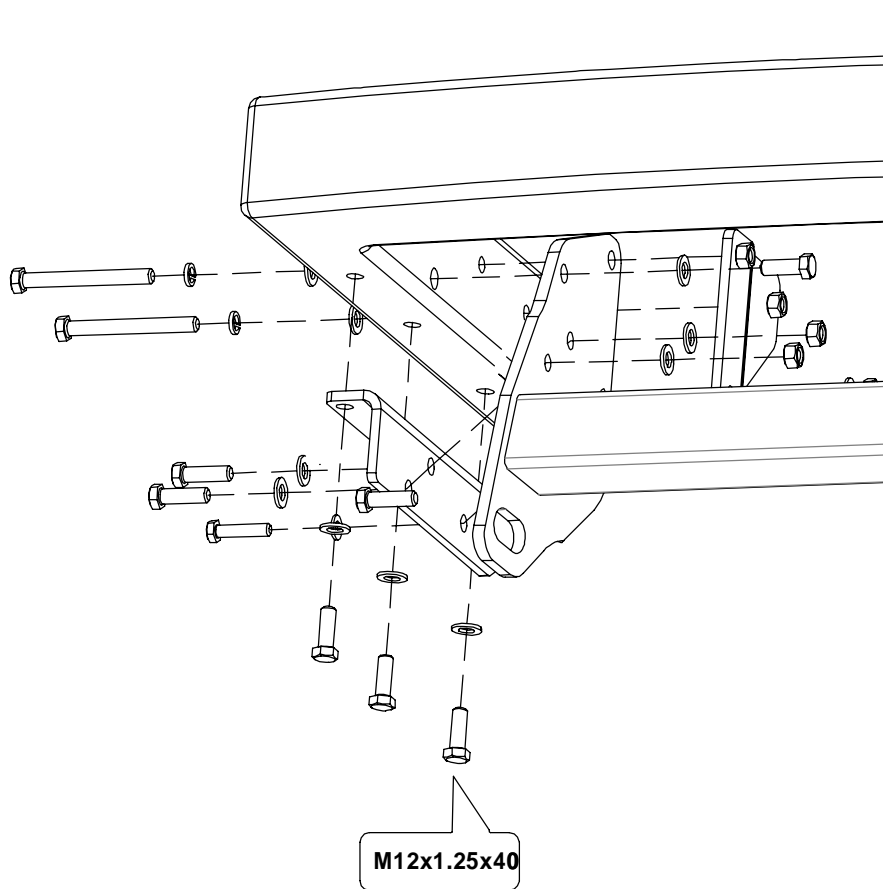
СПИСОК ДЕТАЛЕЙ

1	1	Штанга		
2	1	Усиление правое		
3	1	Усиление левое		
4	1	Перемычка		
5	1	Уголок правый		
6	1	Уголок левый		
7	1	Втулка 13x2 L=25		
8	1	Палец		
9	1	Болт М6х50		DIN 933
10	2	Болт М10х45		DIN 933
11	1	Болт М12х25		DIN 933
12	12	Болт М12х1,25х40		DIN 960
13	4	Болт М12х110		DIN 931
14	2	Гайка М10		DIN 934
15	1	Гайка М12		DIN 934
16	4	Гайка М12х1,25		DIN 934

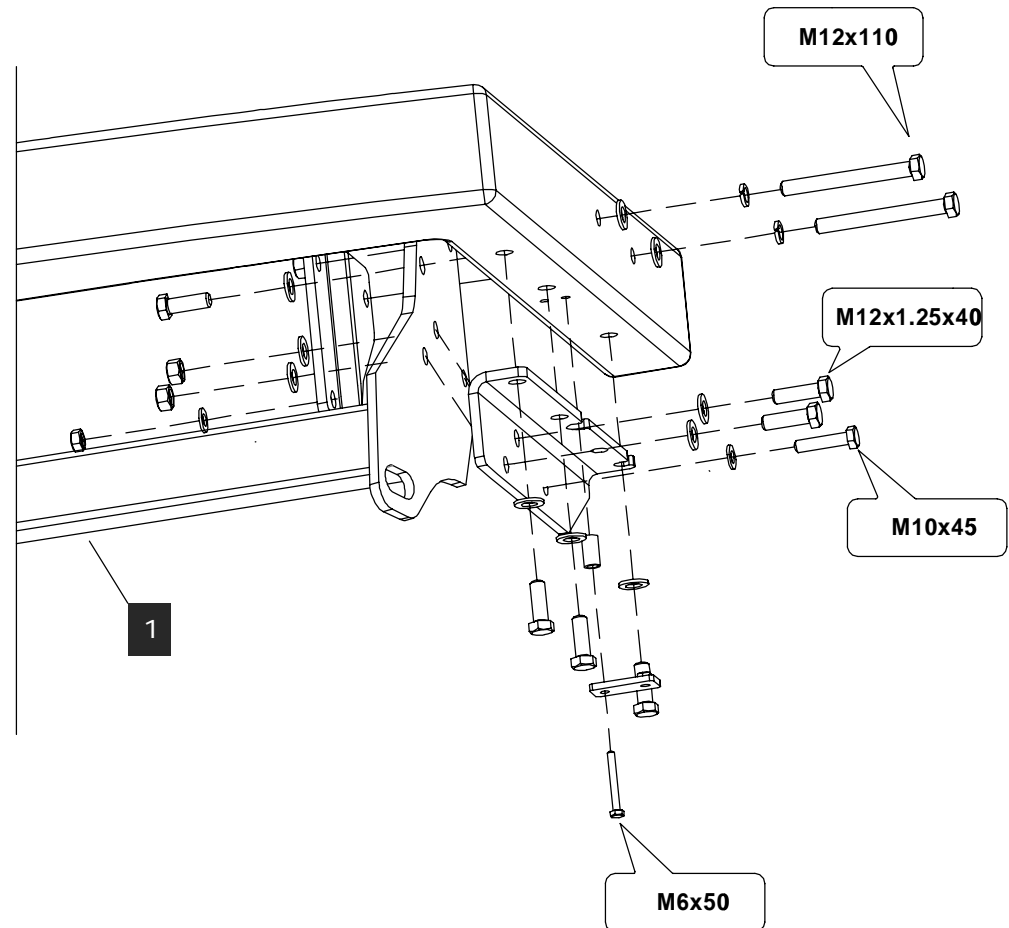


Установка кронштейнов варианта длинной баз

E

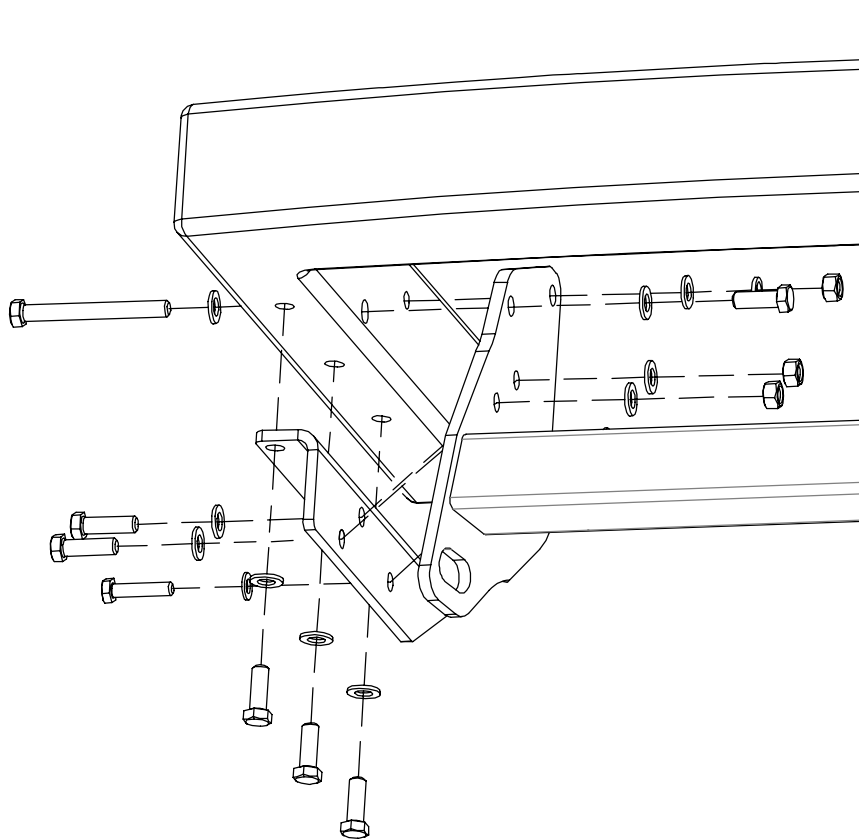


D

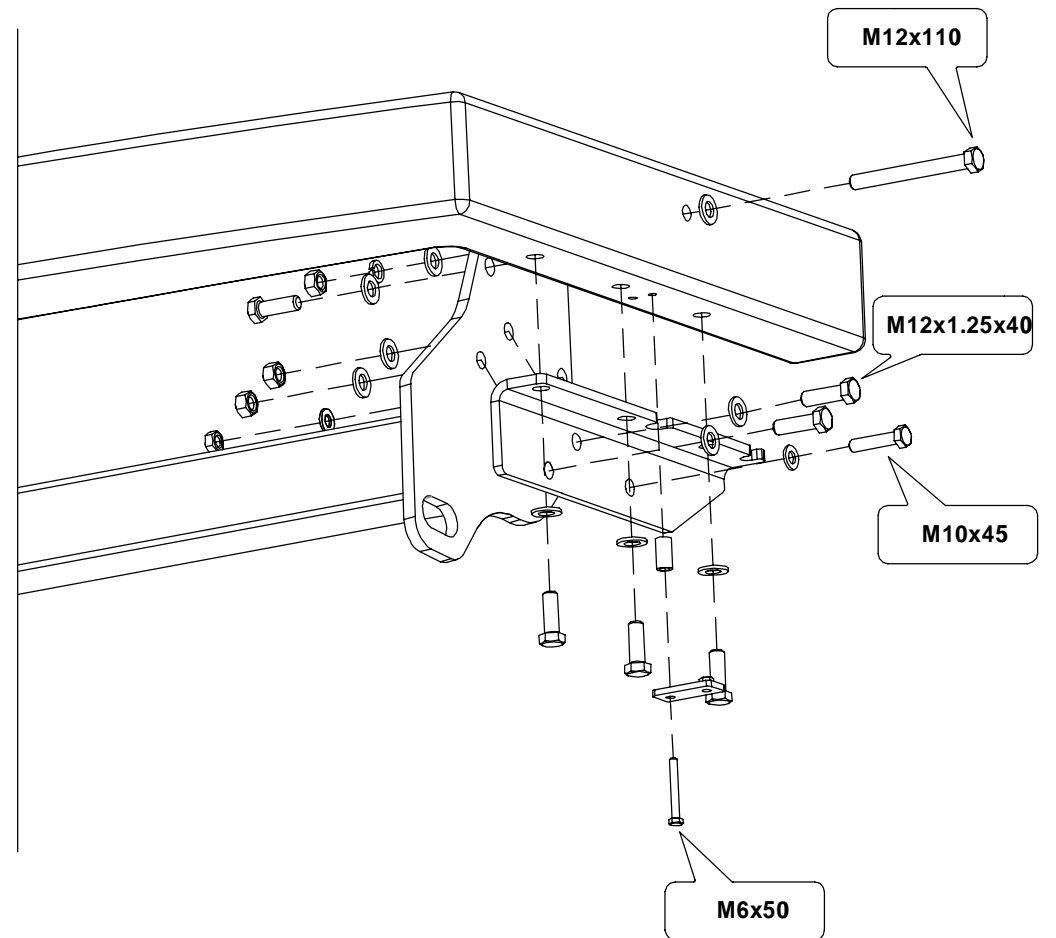


Установка кронштейнов варианта короткой баз

E



D



НАЗНАЧЕНИЕ:

Тягово-сцепное устройство (далее ТСУ) предназначено для шарнирной сцепки легкового автомобилей с буксировочным прицепом. Технические характеристики ТСУ соответствуют требованиям ГОСТ 28248-89, ОСТ 37.001.299-93, ТУ 4591-001-64264699-2012. ТСУ обеспечивает сцепку легкового автомобиля с прицепами различных марок.

ЭКСПЛУАТАЦИЯ, ТО, ТРЕБОВАНИЯ БЕЗОПАСНОСТИ:

Не допускается буксировка прицепов со скоростью более 80 км/час. Техническое обслуживание ТСУ заключается в периодическом осмотре, подтяжке болтовых соединений, смазке сцепного шара любой консистентной смазкой непосредственно перед зацеплением прицепа. Рекомендуется использовать прилагаемый колпачок для защиты сцепного шара без зацепленного прицепа. Регламентные работы выполнять по единым регламентам автомобиля. Подтяжку болтовых соединений и проверку геометрии сцепного шара ТСУ проводить при техническом обслуживании автомобиля. При установке и техническом обслуживании ТСУ необходимо соблюдать требования техники безопасности для соответствующих работ.

ГАРАНТИЙНЫЕ ОБЯЗАТЕЛЬСТВА:

ООО "БАЛТЕКС" гарантирует безотказную работу ТСУ в течение 12 месяцев со дня продажи в торговой сети, при условии его эксплуатации в полном соответствии с настоящим руководством. Предприятие не несет ответственности за безопасность и надежность работы ТСУ при внесении потребителем изменений в его конструкцию. Рассмотрение претензий к продукции производится при наличии отметки о продаже, заверенной штампом организации, продавшей ТСУ, и подписью продавца и при наличии заполненного свидетельства об установке с печатью и подписью установщика. Инструкцию по установке ТСУ предприятия-изготовителя сохранять до окончания гарантийного срока.

Штамп ОТК

Серийный №

Комплектовщик

Дата изготовления

СВИДЕТЕЛЬСТВО О ПРОДАЖЕ:

Продано _____
(наименование торговой организации, адрес)

Дата продажи _____ Подпись _____

Штамп организации, продавшей ТСУ

СВИДЕТЕЛЬСТВО ОБ УСТАНОВКЕ:

ТСУ _____ установлено на автомобиль _____

Модель _____ VIN _____

Мы, как установщики ТСУ на данное транспортное средство подтверждаем, что точки крепления установки ТСУ на кузове автомобиля, а также процесс установки отвечают требованиям схемы монтажа, указанной в данной инструкции по монтажу.

М.П. Дата установки _____ Подпись _____