

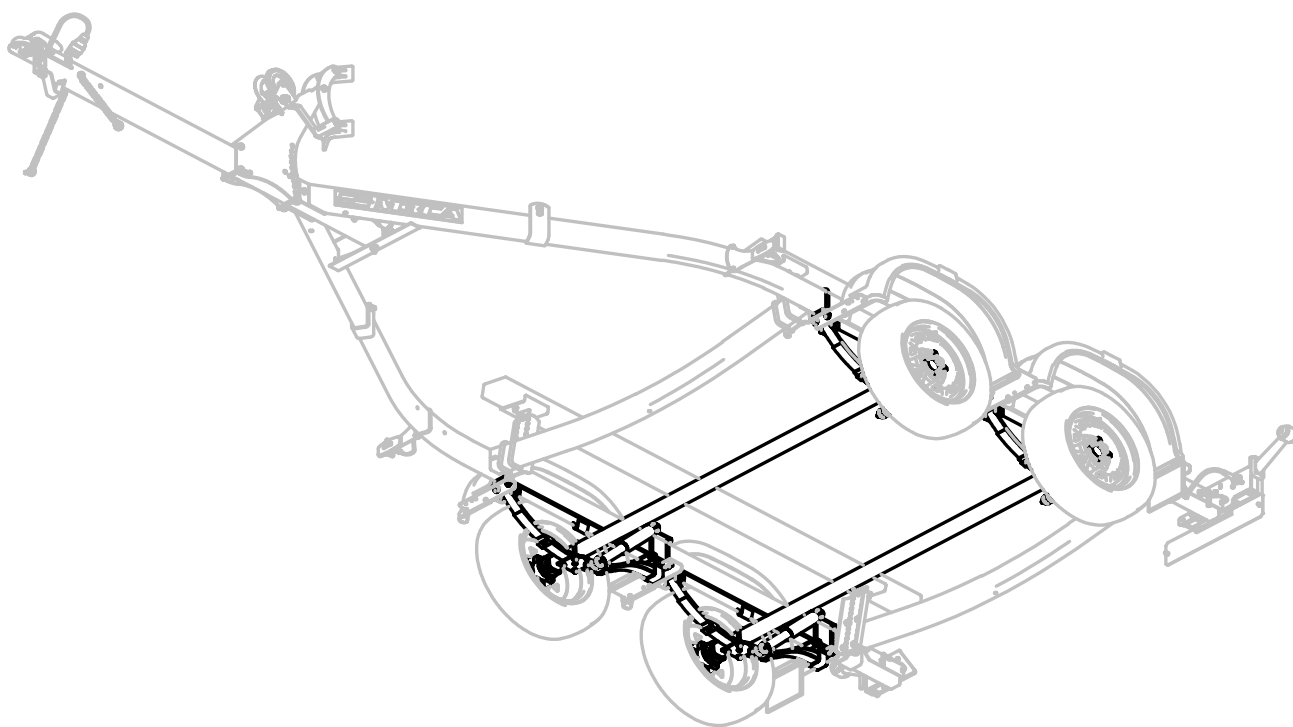


ПАСПОРТ МЗСА 3906.0101 ПС
(редакция от 27.11.2018 г.)

КОМПЛЕКТ ОСИ

МЗСА 3906.0101

Для прицепов МЗСА
81773G.011, 81773G.013,
81773G.021, 81773G.023.



Масса брутто — 89 кг

Размеры в упакованном виде — 2071 мм*358 мм*201 мм

Общество с ограниченной ответственностью
«МОСКОВСКИЙ ЗАВОД СПЕЦИАЛИЗИРОВАННЫХ АВТОМОБИЛЕЙ»
107370, Москва, Открытое шоссе, д.12, стр.1

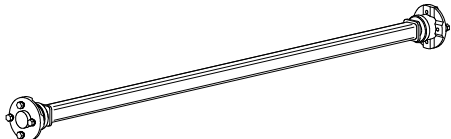
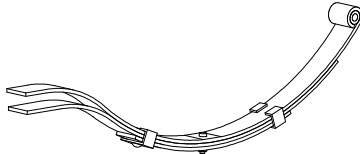
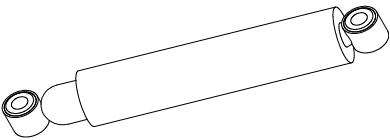
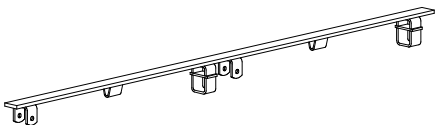
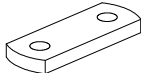
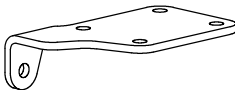

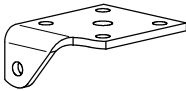
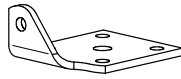
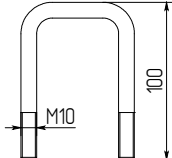
1 Вниманию покупателя!

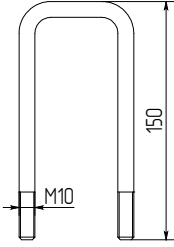
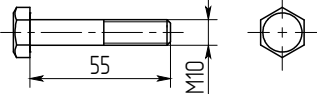
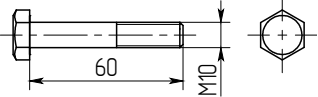
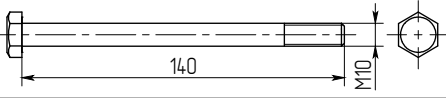
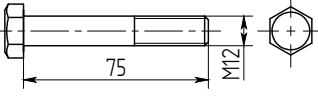
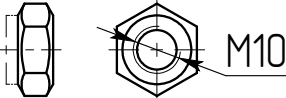

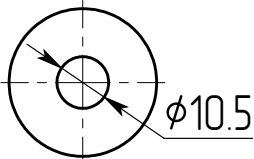
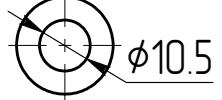
1.1 Комплект оси МЗСА 3906.0101 (далее – изделие) предназначен для установки на прицепы производства ООО «МЗСА» моделей МЗСА 81773G исполнением, 011; 013; 021; 023.

1.2 Установка изделия производится только квалифицированным персоналом официальных представителей ООО «МЗСА».

1.3 При покупке изделия необходимо проверить соответствие комплекта поставки перечню, указанному в пункте 2 настоящего паспорта.

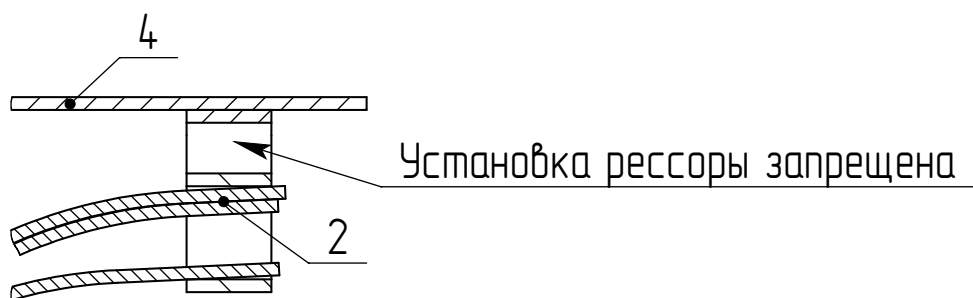
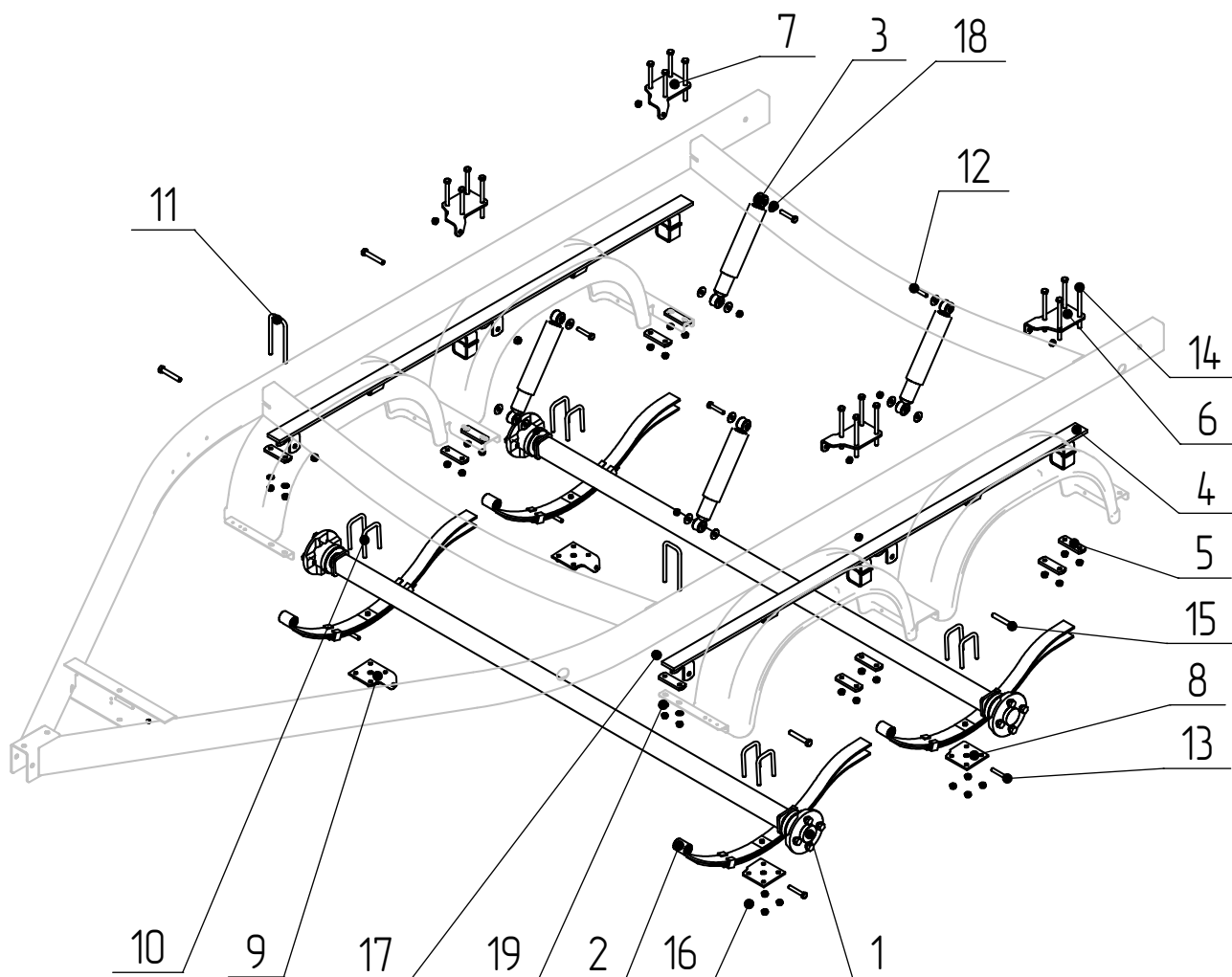
2 Комплект поставки.

Поз.	Наименование	Эскиз	Кол-во
1	Ось Арт. 1298510 (паспорт производителя прилагается)		2
2	Рессора задняя 450603AL-2912012-10		4
3	Амортизатор задней подвески с деталями крепления в сборе 22.2915402-10		4
4	Опора 1Э 81773G.021-07.05.300		2
5	Накладка 81771D.001-07.05.065-09		10
6	Накладка 1Э 81773G.021-07.05.336		2
7	Накладка 1Э 81773G.021-07.05.336-01		2
8	Накладка 817710.101-07.05.061		2
9	Накладка 817710.101-07.05.061-01		2
10	Стремянка 81771E.001-07.05.075-10		8

11	Стремянка 81771E.001-07.05.075-10		2
12	Болт M10-6g×55.58.0115 ГОСТ 7798-70		4
13	Болт M10-6g×60.58.0115 ГОСТ 7798-70		4
14	Болт M10-6g×140.58.0115 ГОСТ 7798-70		16
15	Болт M12-6g×75.58.0115 ГОСТ 7798-70		4
16	Гайка DIN 985 M - 10 - 5		44
17	Гайка DIN 985 M - 12 - 5		4
18	Шайба 10.01.0115 ГОСТ 6958-78		12
19	Шайба С.10.01.0115 ГОСТ 11371-78		4

Изготовитель постоянно ведет работу по совершенствованию продукции, поэтому некоторые изменения компонентов изделия могут быть не отражены в настоящем паспорте.

3 Операции по установке комплекта.



Гайки крепления накладок затягивать при полной массе прицепа. Момент затяжки 3.5...4.2 кг*м. При затяжке гаек крепления ушек рессор обеспечить зазоры между боковыми поверхностями рессор и внутренними поверхностями кронштейнов 0,25...1 мм. Момент затяжки не контролируется. Повторное завинчивание самоподтягивающейся гайки не допускается – применять новую.

4 Правила длительного хранения и срок службы.

До установки изделие следует хранить в сухих проветриваемых помещениях и беречь от атмосферных осадков.

Срок службы изделия - 5 лет с даты изготовления (см. пункт 7 настоящего паспорта).

5 Сведения об утилизации.

Вышедшее из эксплуатации изделие подлежит сдаче в металлолом в установленном порядке.

6 Гарантийные обязательства.

Гарантийный срок эксплуатации изделия двенадцать месяцев со дня продажи, но не более двух лет с даты изготовления (см. пункт 7 настоящего паспорта), при соблюдении условий хранения и эксплуатации в соответствии с руководством по эксплуатации прицепа.

7 Свидетельство о приёмке.

Изделие изготовлено в соответствии с действующей технической документацией и признано годным к эксплуатации.

Дата изготовления _____

(число, месяц, год)

Представитель ОТК

(подпись)

(Фамилия, И.О.)

Место штампа
ОТК