

ИНСТРУКЦИЯ (ПАСПОРТ) ПО ПРИМЕНЕНИЮ ИЗДЕЛИЯ						
1. ОПИСАНИЕ ИЗДЕЛИЯ						
Наименование изделия:	Наименование автомобиля:	Период выпуска	Рекомендованная нагрузка на шар	Рекомендованная нагрузка прицепа без тормозов/с тормозами	Класс ТСУ (тах разовая нагрузка)	Другие особенности
Фаркоп (ТСУ)	УАЗ 452, 2206, 3909, 3962, 3741, 3303	1965-	50 кг	750 кг / 1500 кг	4 ( 90 кг / 2250 кг )	ФА 0642-Е

Не требует специальных инструментов и приспособлений при монтаже и демонтаже. Защищено от климатических воздействий специализированным покрытием ведущих мировых производителей порошковых красок. Экологически безопасно.

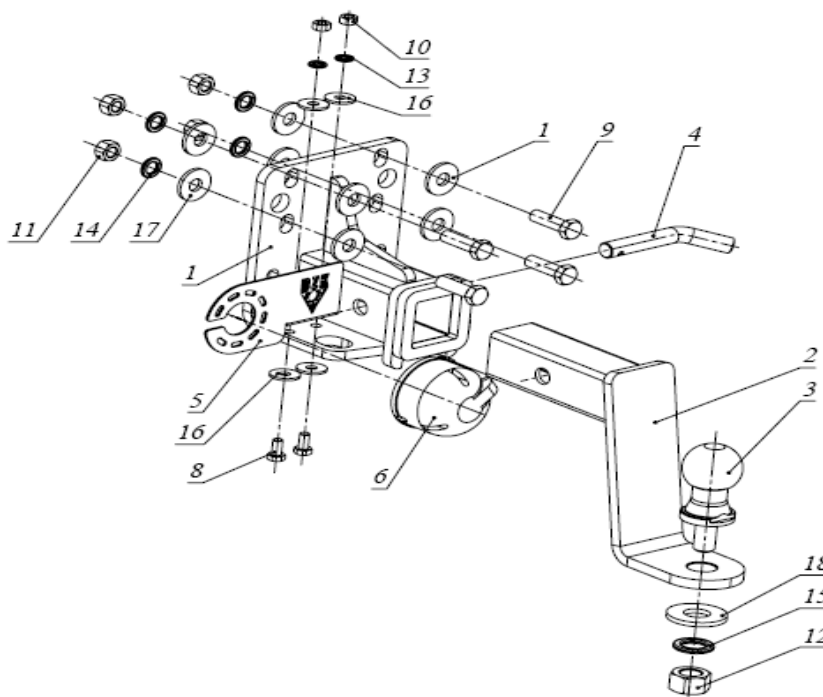
## 2. КОМПЛЕКТАЦИЯ

Изделие состоит из следующих элементов:

№ п/п	Наименование	Кол-во
1	305.642 Рама ТСУ	1
2	305.650 Кронштейн ТСУ	1
3	713.006-01 Сцепной шар	1
4	747.027 Палец	1
5	745.282 Гнездо розетки	1
		1
7	Шплинт DIN 11024	1

№ п/п	Наименование	Кол-во
	<b>Комплект крепежа</b>	
8	Болт М8х20	2
9	Болт М12х40	4
10	Гайка М8	2
11	Гайка М12	4
12	Гайка М24	1
13	Шайба гроверная 8	2
14	Шайба гроверная 12	4
15	Шайба гроверная 24	1
16	Шайба 8	4
17	Шайба 12	8
18	Шайба 24	1

## 3. УСТАНОВКА



1. Снять штатный фаркоп.
2. Установить раму 1, закрепив ее болтами М12х40 к штатным отверстиям в поперечной балке (рис.1,2).
3. Закрепить гнездо розетки 5 болтами М8.
4. Затянуть весь крепеж.
5. Вставить кронштейн фаркопа 2 в раму 1, зафиксировав его пальцем 4 и шплинтом 7 (рис.4).
6. Установить шар фаркопа 3 в отверстие кронштейна 2 и закрепить его гайкой 12 (рис.3).

Примечание: за последствия неправильной установки предприятие - изготовитель ответственности не несет; усилия затяжки болтов М6 - 10 Нм, М8 - 25 Нм, М10 - 50 Нм, М12 - 8 Нм.

**Фаркопы «БИЗОН» – Высокое качество и надежность!**

ООО «НТИ-ГРУПП», 109202, Россия, г. Москва, ул. Шоссе Перовское, дом 21.  
 Телефон: (495) 778-21-88, 8(901)55-12345; E-mail: [info@farkop-bizon.ru](mailto:info@farkop-bizon.ru);  
 Адрес сайта: [www.farkop-bizon.ru](http://www.farkop-bizon.ru) фаркоп-бизон.рф

**Фаркопы «БИЗОН» – Высокое качество и надежность!**

---

ООО «НТИ-ГРУПП», 109202, Россия, г. Москва, ул. Шоссе Перовское, дом 21.  
Телефон: (495) 778-21-88, 8(901)55-12345; E-mail: [info@farkop-bizon.ru](mailto:info@farkop-bizon.ru);  
Адрес сайта: [www.farkop-bizon.ru](http://www.farkop-bizon.ru) farkop-бизон.рф