



RENAULT Logan 2014 - / Logan Stepway 2018 -

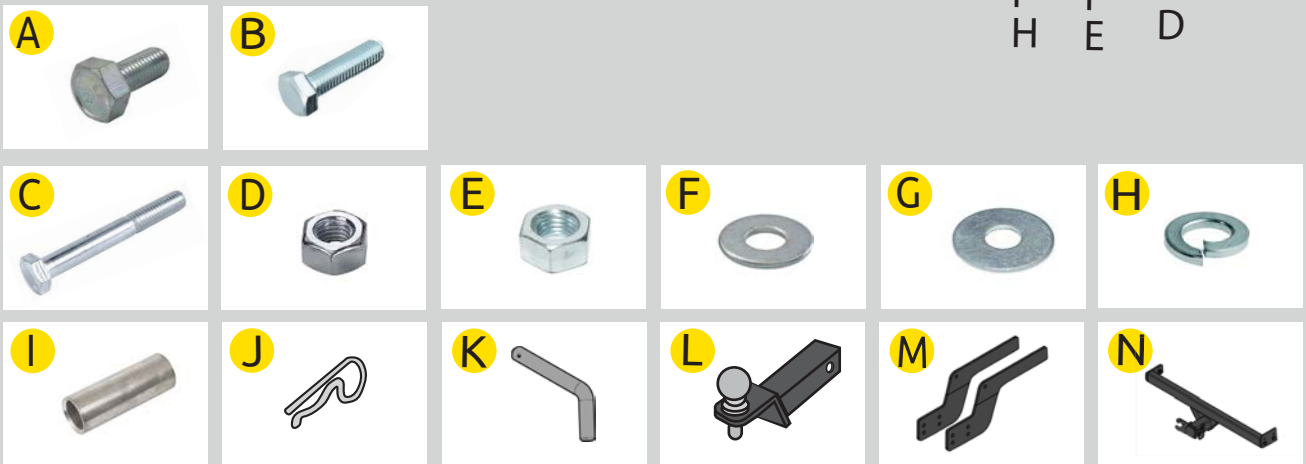
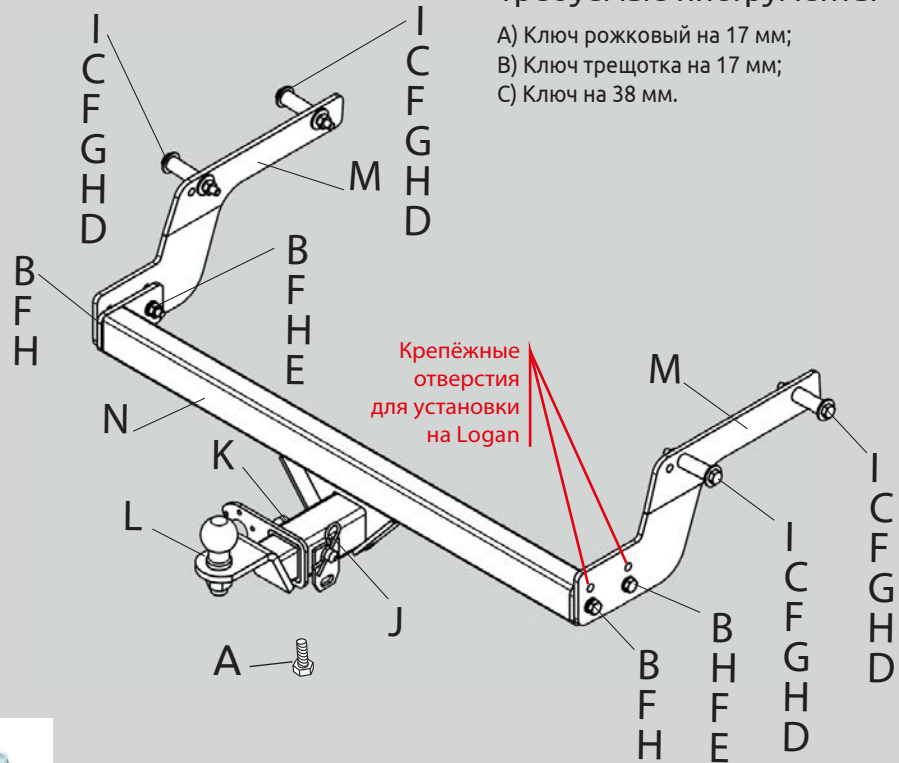
Тягово-сцепное устройство (ТСУ) съемный квадрат. Арт. 07031501

Комплектация

- A) Болт M10x20 – 1 шт.
- B) Болт M10x40x1,25 – 4 шт.
- C) Болт M10x90 – 4 шт.
- D) Гайка M10 – 4 шт.
- E) Гайка M10x1,25 – 2 шт.
- F) Шайба 10 – 10 шт.
- G) Шайба 10 увеличенная – 4 шт.
- H) Шайба 10 пружинная – 8 шт.
- I) Втулка ф16x55 – 4 шт.
- J) Шплинт игольчатый – 1 шт.
- K) Палец гнутый – 1 шт.
- L) Съемный шар в сборе – 1 шт.
- M) Кронштейн боковой – 2 шт.
- N) Кронштейн сварной – 1 шт.

Требуемые инструменты

- A) Ключ рожковый на 17 мм;
- B) Ключ трещотка на 17 мм;
- C) Ключ на 38 мм.



Требования к установке:

- Не устанавливать изделие на другую марку и модель автомобиля;
- Не устанавливать изделие в места не предусмотренные данной инструкцией;
- Не подвергать изделие сварочным работам;
- Выполнять установку изделия строго руководствуясь данной инструкцией по установке.

Требования к эксплуатации:

- Не вставать на изделие;
- Не использовать изделие в качестве опоры для домкрата;
- Каждые 5 000 км подтягивать соед. элементы изделия;
- На неасфальтированном покрытии грузоподъемность сокращается в 2 раза а скорость не должна превышать 30 км/ч.

Изделие изготовлено из стали • Сцепка и расцепка прицепа к ТС возможна одним человеком, без применения специальных инструментов • Конструкция изделия обеспечивает выполнение сохранности характеристик и функционирование после замены изнашивающихся деталей. Изнашиваемые детали взаимозаменяемы • Ограничения на использование механического сцепного устройства и его элементов см. в данной инструкции • Усиление зоны крепления при установке изделия на ТС не требуется При установке изделия на автомобиль шаровый наконечник не ухудшает видимость и не закрывает задний номерной знак.

Габаритные размеры изделия: 1038x709x310 мм.
 Присоединительные размер: 898 мм.
 Высота установки: 430 мм.
 Максимальные углы поворота при установке изделия на ТС составляют:
 - в горизонтальной плоскости - 75 град.
 - в вертикальной плоскости - 35 град.
 Пространственное положение шарового наконечника регламентировано ГОСТом Р 41.55-2005.

Фаркоп не предназначен для установки багажных платформ с креплением на шар, использовать платформу под американский квадрат.
 При установке изделия на ТС расстояние от центра шарового наконечника до вертикальной плоскости проходящей через наиболее удаленную назад крайнюю точку оборудования составляет 90 мм.

ООО «ПТ ГРУПП»

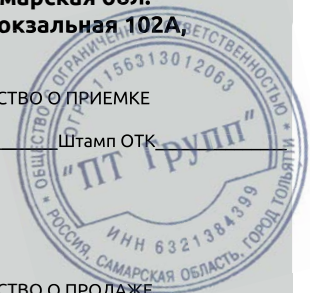
адрес: 445000, Самарская обл.
 г. Тольятти, ул. Вокзальная, 102А,
 строение 1.

СВИДЕТЕЛЬСТВО О ПРИЕМКЕ

Дата упаковки _____ Штамп ОТК _____

СВИДЕТЕЛЬСТВО О ПРОДАЖЕ

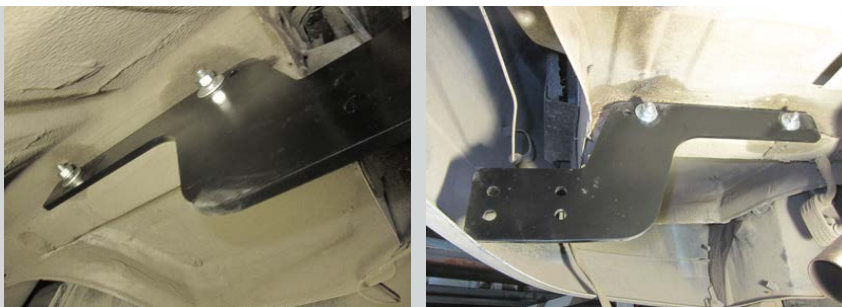
Дата продажи _____ Штамп магазина _____



ШАГ 1. Отыщите в задних лонжеронах технологические отверстия. Вставьте в них болты М10х90 с надетой на болты шайбой увеличенной на 10 и втулкой. На фото показана правая сторона автомобиля. Аналогично сделайте слева.



ШАГ 2. Установите кронштейны, совместив отверстия в кронштейнах и в лонжеронах, Закрепите кронштейны с помощью гаек М10 через шайбы на 10 и гроверы на 10. **Кронштейны устанавливаются гибом к центру автомобиля.** Соединения не затягивать.



ШАГ 3. Установите центральный кронштейн с помощью болтов М10х40х1,25 через шайбы на 10 с помощью гаек М10х1,25. **Верхние отверстия кронштейнов для установки на Logan, нижние отверстия для установки на Logan Stepway.** Выровняйте центральный кронштейн относительно бампера автомобиля и затяните все соединения.



ШАГ 4. Установите съемный шар в сборе и закрепите его пальцем гнутым со шплинтом. Зафиксируйте съемный шар болтом М10х20 снизу. Затяните съёмный шар с помощью ключа на 38 мм. Установка завершена.



Тип соединения: шаровый; Диаметр сцепного шара: 50 мм.; Масса комплекта ТСУ 07031501: 16,2 кг.

| ТСУ | Артикул | D(кН) | S(кг) | T(кг) | C(кг) | A(кг) |
|-------------------------|----------|-------|-------|-------|-----------|-------|
| RENAULT Logan / Stepway | 07031501 | 6,2 | 75 | 1540 | 520/1100* | 1500 |

D= (g*T*C)/(T+C) - горизонтальная сила, действующая между тягачом и прицепом; S - статическая вертикальная нагрузка на шар; T- технически допустимая максимальная масса тягача; C - допустимая масса прицепа по данным автопроизводителя (*для прицепа оборудованного тормозами); A - максимальная масса прицепа по данным производителя ТСУ.

Тягово-сцепное устройство (Renault Logan / Stepway) предназначено для сцепки легкового автомобиля с буксируемым прицепом полной массой до 1500 кг. Скорость автопоезда не должна превышать 80 км/ч. Рекомендуемая заводом-производителем масса прицепа 520/1100*кг (*для прицепа, оборудованного тормозами)

Правила возврата товара:

Возврат товара надлежащего качества.

Покупатель имеет право отказаться от товара надлежащего качества: до момента получения товара в любой момент или в течении 7 дней с момента получения товара. Возврат товара возможен только при одновременном соблюдении Покупателем следующих условий: сохранение товарного вида, бирок, пломб, этикеток и т.д., сохранение потребительских свойств товара, товар не находился в употреблении, наличие документов, подтверждающих факт приобретения товара. Для возврата товара надлежащего качества, Покупатель в установленные сроки должен направить Продавцу требование о возврате товара с приложением самого товара и документов. Такое требование и товар должны быть доставлены Продавцу по его адресу. Если товар будет доставлен с повреждениями, Продавец имеет право не принимать товар и не возвращать деньги. В этом случае претензии Покупатель должен предъявлять транспортной компании, повредившей товар в процессе доставки. Возврат денежных средств (при условии соблюдения Покупателем требований закона о возврате товара) осуществляется в течении 10 банковских дней с момента получения Продавцом соответствующего требования. Возврату подлежат сумма, уплаченная Покупателем за товар, за исключением расходов на возврат товара.

Возврат товара ненадлежащего качества.

Покупатель ОБЯЗАН в момент получения товара вскрыть упаковку и проверить товар на наличие внешних дефектов. В случае обнаружения таковых, должен быть составлен АКТ в двух экземплярах (в котором перечислены ВСЕ недостатки) подписанный представителем Транспортной компании (Доставщика) и Покупателем. Без данного АКТА претензии по дефектам, которые могут быть обнаружены простым визуальным осмотром, не принимаются. Покупатель, обнаруживший брак в товаре по своему усмотрению может потребовать: замены товара на аналогичный или на другой товар с перерасчетом цены, уменьшить стоимость товара соразмерно недостаткам, устранить недостатки (возместить расходы на такое устранение), вернуть товар продавцу с возвратом уплаченных денежных средств. Адрес для предъявления претензий: Самарская обл., г. Тольятти, ул. Вокзальная 102-а. Все претензии принимаются исключительно в письменном виде.

телефон технической службы поддержки

8 (800) 200 77 92

(звонок по России бесплатный)

www.ptuning.ru

ООО «ПТ ГРУПП»

адрес: г. Тольятти, ул. Вокзальная 102А.



СЕРТИФИКАТ СООТВЕТСТВИЯ

№ ЕАЭС RU C-RU.AI24.B.00384/20

Серия **RU** № **0179574**

ОРГАН ПО СЕРТИФИКАЦИИ продукции общества с ограниченной ответственностью «Симбирский центр сертификации». Место нахождения: 432030, РОССИЯ, Ульяновская область, г. Ульяновск, ул. Маяковского, 38. Адрес места осуществления деятельности: 432030, РОССИЯ, Ульяновская область, г. Ульяновск, ул. Маяковского, 38, офис 1. Регистрационный номер RA.RU.11AI24 от 10.03.2015. Телефон: +78422674703, адрес электронной почты: certif73@mail.ru.

ЗАЯВИТЕЛЬ Общество с ограниченной ответственностью «ПТ ГРУПП». Место нахождения: 445000, Российская Федерация, Самарская область, город Тольятти, улица Вокзальная, дом 102А, строение 1, офис 5. Адрес места осуществления деятельности: 445000, Российская Федерация, Самарская область, город Тольятти, улица Вокзальная, дом 102А. ОГРН: 1156313012063. Телефон: +78482692441. Адрес электронной почты: buh@ptuning.ru.

ИЗГОТОВИТЕЛЬ Общество с ограниченной ответственностью «ПТ ГРУПП». Место нахождения: 445000, Российская Федерация, Самарская область, город Тольятти, улица Вокзальная, дом 102А, строение 1, офис 5. Адрес места осуществления деятельности по изготовлению продукции: 445000, Российская Федерация, Самарская область, город Тольятти, улица Вокзальная, дом 102А.

ПРОДУКЦИЯ Тягово-сцепные устройства шарового типа, предназначенные для буксировки легких прицепов автомобилями категорий М1, М1G по дорогам общего пользования, согласно приложению, бланк № 0684873.

Продукция изготовлена в соответствии с ТУ 29.32.20-005-42540118-2018 «Тягово-сцепные устройства. Технические условия». Серийный выпуск.

КОД ТН ВЭД ЕАЭС 8708 29 900 9

СООТВЕТСТВУЕТ ТРЕБОВАНИЯМ

Технического регламента Таможенного союза ТР ТС 018/2011 «О безопасности колесных транспортных средств».

СЕРТИФИКАТ СООТВЕТСТВИЯ ВЫДАН НА ОСНОВАНИИ

Протоколов испытаний от 21.05.2020 № 237, от 21.05.2020 № 238, от 21.05.2020 № 239, от 22.05.2020 № 253, от 22.05.2020 № 254, от 25.05.2020 № 259, от 28.05.2020 № 263, от 23.06.2020 № 337, от 23.06.2020 № 338 Объединенного испытательного центра Общества с ограниченной ответственностью «ЕвразэсТест», регистрационный номер РОСС RU.0001.10TP01; акта о результатах анализа состояния производства от 06.05.2020 № 79.

Схема сертификации: 1с.

ДОПОЛНИТЕЛЬНАЯ ИНФОРМАЦИЯ

Применяемые документы: Правила ООН № 55-01 «Единообразные предписания, касающиеся официального утверждения механических сцепных устройств составов транспортных средств». Условия хранения изделий 3 (Ж3) по ГОСТ 15150, срок хранения изделий - 3 года при соблюдении условий хранения, срок службы изделий - 5 лет с момента продажи.

СРОК ДЕЙСТВИЯ С 30.06.2020

ПО 29.06.2024

ВКЛЮЧИТЕЛЬНО

Руководитель (уполномоченное лицо) органа по сертификации

Эксперт (эксперт-аудитор) (эксперты (эксперты-аудиторы))

(подпись)

(подпись)

Маслова Ульяна Викторовна

(Ф.И.О.)

Гаспарян Георгий Сергеевич

(Ф.И.О.)

ПРИЛОЖЕНИЕ

К СЕРТИФИКАТУ СООТВЕТСТВИЯ № ЕАЭС RU C-RU.AИ24.B.00384/20

Серия **RU** № **0684873**

Сведения о продукции, на которую выдан сертификат соответствия

| Код ТН ВЭД ЕАЭС | Полное наименование продукции, сведения о продукции, обеспечивающие её идентификацию (тип, марка, модель, артикул и др.) | Наименование и реквизиты документа (документов), в соответствии с которыми изготовлена продукция |
|-----------------|--|--|
| 8708 29 900 9 | 20041501 Тягово-сцепное устройство съемный квадрат Volkswagen Transporter 2003-/ Multivan 2003-/ Caravelle 2003-; 02041501 Тягово-сцепное устройство съемный квадрат CHEVROLET Cobalt 2019-; 06071502 Тягово-сцепное устройство съемный квадрат с нержавеющей накладкой KIA Seltos 2020-; 06071501 Тягово-сцепное устройство съемный квадрат KIA Seltos 2020-; 06081501 Тягово-сцепное устройство съемный квадрат KIA Soul 2013-2018; 06081502 Тягово-сцепное устройство съемный квадрат KIA Soul 2019-; 08101502 Тягово-сцепное устройство съемный квадрат с нержавеющей накладкой NISSAN X-Trail 2007-2013; 08031501 Тягово-сцепное устройство съемный квадрат NISSAN Pathfinder 2004-2014; 07031501 Тягово-сцепное устройство съемный квадрат RENAULT Logan 2014-/ Logan Stepway 2018-. | ТУ 29.32.20-005-42540118-2018 «Тягово-сцепные устройства. Технические условия». |

Руководитель (уполномоченное лицо) органа по сертификации

Эксперт (эксперт-аудитор) (эксперты (эксперты-аудиторы))



Маслова Ульяна Викторовна

(Ф.И.О.)

Гаспарян Георгий Сергеевич

(Ф.И.О.)