



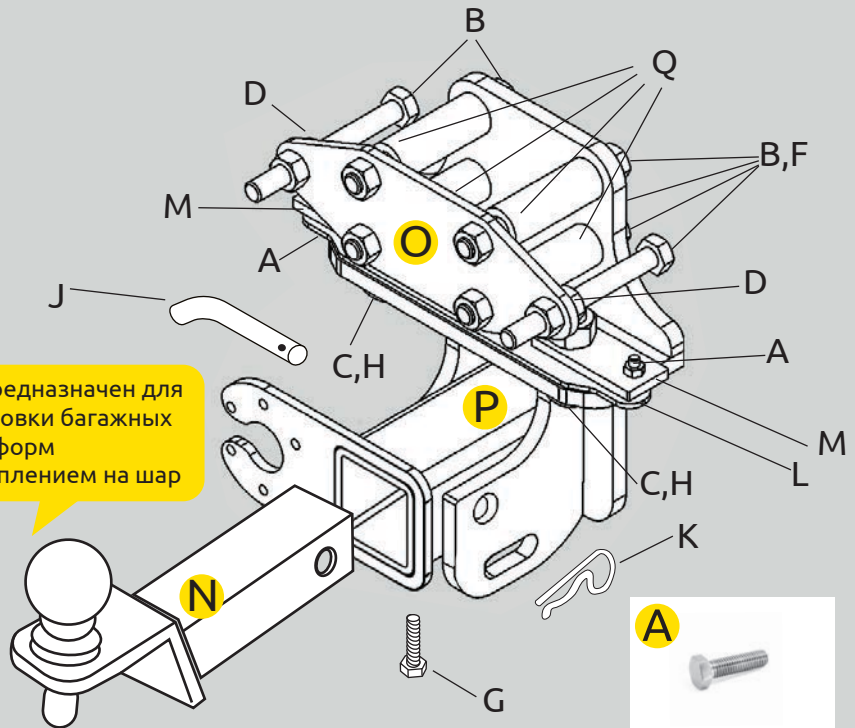
**Toyota Land Cruiser
200 2009-**

**Тягово-сцепное устройство
(ТСУ) съемный квадрат. Арт. 09041501**

Комплектация

- A) Болт М6х35 – 2 шт.
- B) Болт М12х110х1,25 – 6 шт.
- C) Болт М16х50 – 2 шт.
- D) Гайка 12 – 2 шт.
- E) Шайба М12 – 4 шт.
- F) Шайба гроверная М12 – 4 шт.
- G) Болт М10х20 – 1 шт.
- H) Шайба гроверная М16 – 2 шт.
- J) Палец гнутый
гальванизированный – 1 шт.
- K) Шплинт – 1 шт.
- L) Пластина фигурная – 1 шт.
- M) Закладная пластина – 2 шт.
- N) Съёмный квадрат – 1 шт.
- O) Закладная центральная – 1 шт.
- P) Кронштейн сварной – 1 шт.
- Q) Втулка – 4 шт.

Не предназначен для установки багажных платформ с креплением на шар



Требуемые инструменты

- A) Ключ рожковый на 17 мм;
- B) Ключ рожковый на 19 мм;
- C) Ключ трещотка на 19 мм;
- D) Головка на 32 мм;
- E) Ключ на 24 мм;
- F) Ключ на 10 мм.



Требования к установке:

- Не устанавливать изделие на другую марку и модель автомобиля;
- Не устанавливать изделие в места не предусмотренные данной инструкцией;
- Не подвергать изделие сварочным работам;
- Выполнять установку изделия строго руководствуясь данной инструкцией по установке.

Требования к эксплуатации:

- Не вставать на изделие;
- Не использовать изделие в качестве опоры для домкрата;
- Не буксировать за изделие другое ТС;
- Каждые 5 000 км подтягивать соед. элементы изделия.
- На неасфальтированном покрытии грузоподъемность сокращается в 2 раза а скорость не должна превышать 30 км/ч.

Изделие изготовлено из стали • Сцепка и расцепка прицепа к ТС возможна одним человеком, без применения специальных инструментов • Конструкция изделия обеспечивает выполнение сохранения характеристик и функционирование после замены изнашивающихся деталей. Изнашиваемые детали взаимозаменяемы • Ограничения на использование механического сцепного устройства и его элементов см. в данной инструкции • Усиление зоны крепления при установке изделия на ТС не требуется При установке изделия на автомобиль шаровый наконечник не ухудшает видимость и не закрывает задний номерной знак.

Габаритные размеры изделия: 296x258x238 мм.
Присоединительный размер: 86 мм.
Высота установки: 550 мм.
Максимальные углы поворота при установке изделия на ТС составляют:
- в горизонтальной плоскости - 85 град.
- в вертикальной плоскости - 36 град.
Пространственное положение шарового наконечника регламентировано ГОСТом Р 41.55-2005.

При установке изделия на ТС расстояние от центра шарового наконечника до вертикальной плоскости проходящей через наиболее удаленную назад крайнюю точку оборудования составляет 94 мм.

ООО «ПТ ГРУПП»

**адрес: 445000, Самарская обл.
г. Тольятти, ул. Вокзальная 102А,
строение 1.**

СВИДЕТЕЛЬСТВО О ПРИЕМКЕ

Дата выпуска Май 2019 Штамп ОТК



СВИДЕТЕЛЬСТВО О ПРОДАЖЕ

Дата продажи _____ Штамп магазина _____

ШАГ 1.

Перед установкой ТСУ снимите задний бампер, согласно руководству по ремонту и обслуживанию автомобиля.

Открутите штатный кронштейн с балки бампера. Опустите запасное колесо.



ШАГ 2.

Установите втулки (поз. Q) из комплекта поставки в отверстия балки заднего бампера как показано на фото.

Установите центральную закладную и закрепите её с помощью двух направляющих болтов M12x110 с накрученными на них гайками M12.



ШАГ 3.

Установите закладные пластины (поз. M), затем установите сварной кронштейн ТСУ, совместив отверстия кронштейна с отверстиями в балке заднего бампера и закрепите его с помощью четырёх болтов M12x110 (через гроверные шайбы M12) и двух болтов M16 (через гроверные шайбы M16) и двух болтов М6 снизу кронштейна.



ШАГ 4.

Затяните все резьбовые соединения кронштейна. Установите съёмный квадрат в сборе (Поз. N). Зафиксируйте квадрат в сборе с помощью пальца с клипсой и фиксирующего болта M10 (Поз. G). Затяните шар с помощью ключа на 32мм. Установите бампер и закрепите запаску. Установка завершена.



Тип соединения: шаровый; Диаметр сцепного шара: 50 мм.; Масса комплекта ТСУ 09041501: 11,2 кг.

| ТСУ Toyota Land Cruiser 200 | Артикул | D(кН) | S(кг) | T(кг) | C(кг) | A(кг) |
|--------------------------------|----------|-------|-------|-------|-----------|-------|
| | 09041501 | 16,7 | 140 | 3300 | 750/3500* | 1500 |

D= (g*T*C)/(T+C) - горизонтальная сила, действующая между тягачом и прицепом; S - статическая вертикальная нагрузка на шар; T - технически допустимая максимальная масса тягача; C - допустимая масса прицепа по данным автопроизводителя (*для прицепа оборудованного тормозами); A - максимальная масса прицепа по данным производителя ТСУ.

Тягово-сцепное устройство (Toyota Land Cruiser 200) предназначено для сцепки легкового автомобиля с буксируемым прицепом полной массой до 1500 кг. Скорость автопоезда не должна превышать 80 км/ч. Рекомендуемая заводом-производителем масса прицепа 750/3500 кг* (*для прицепа, оборудованного тормозами)

Правила возврата товара:

Возврат товара надлежащего качества.

Покупатель имеет право отказаться от товара надлежащего качества: до момента получения товара в любой момент или в течении 7 дней с момента получения товара. Возврат товара возможен только при одновременном соблюдении Покупателем следующих условий: сохранение товарного вида, бирок, пломб, этикеток и т.д., сохранение потребительских свойств товара, товар не находился в употреблении, наличие документов, подтверждающих факт приобретения товара. Для возврата товара надлежащего качества, Покупатель в установленные сроки должен направить Продавцу требование о возврате товара с приложением самого товара и документов. Такое требование и товар должны быть доставлены Продавцу по его адресу. Если товар будет доставлен с повреждениями, Продавец имеет право не принимать товар и не возвращать деньги. В этом случае претензии Покупатель должен предъявлять транспортной компании, повредившей товар в процессе доставки. Возврат денежных средств (при условии соблюдения Покупателем требований закона о возврате товара) осуществляется в течении 10 банковских дней с момента получения Продавцом соответствующего требования. Возврату подлежит сумма, уплаченная Покупателем за товар, за исключением расходов на возврат товара.

Возврат товара ненадлежащего качества.

Покупатель ОБЯЗАН в момент получения товара вскрыть упаковку и проверить товар на наличие внешних дефектов. В случае обнаружения таковых, должен быть составлен АКТ в двух экземплярах (в котором перечислены ВСЕ недостатки) подписанный представителем Транспортной компании (Доставщика) и Покупателем. Без данного АКТА претензии по дефектам, которые могут быть обнаружены простым визуальным осмотром, не принимаются. Покупатель, обнаруживший брак в товаре по своему усмотрению может потребовать: замены товара на аналогичный или на другой товар с перерасчетом цены, уменьшить стоимость товара соразмерно недостаткам, устранить недостатки (возместить расходы на такое устранение), вернуть товар продавцу с возвратом уплаченных денежных средств. Адрес для предъявления претензий: Самарская обл., г. Тольятти, ул. Вокзальная 102-а. Все претензии принимаются исключительно в письменном виде.

телефон технической службы поддержки

8 (800) 555 20 90

(звонок по России бесплатный)

www.ptuning.ru

ООО «ПТ ГРУПП»

адрес: г. Тольятти, ул. Вокзальная 102А.