

Трио Сервис

 Верт/Гориз нагрузка на шар: **100/2000**

 Доп. электрика : **требуется, без смарта**

 Тип шара/Код : **F**

 Кузов : **внедорожник**

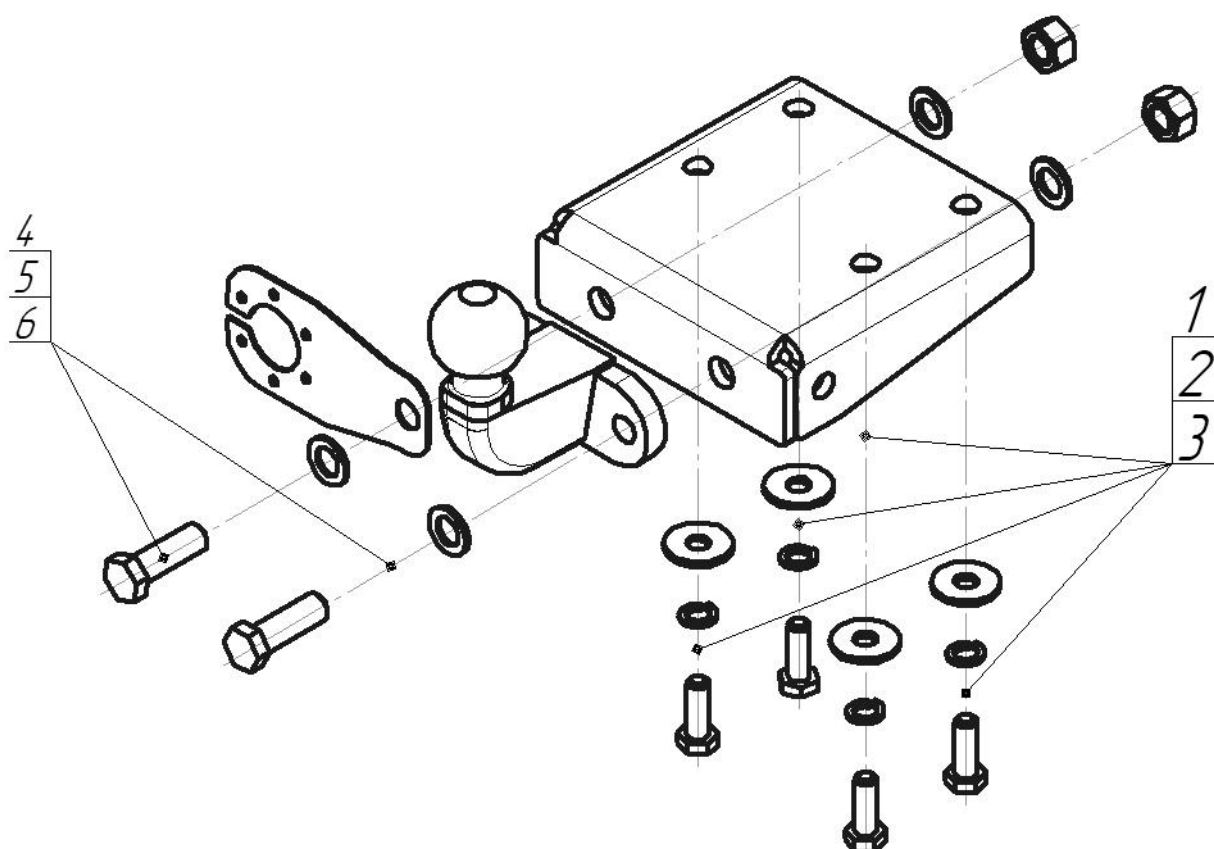
 Тип двигателя : **бензиновый, дизельный**

 Привод : **на все колеса**


 Объем двигателя : **2.0, 3.0**

 Особенности : **не требуется вырез в бампере**


Марка	Модель	Объем	Год выпуска
Volkswagen	Amarok	2.0, 3.0	2010-н.в.



## Комплект крепежа

1		Болт M12x1,5x40	4 шт	4		Болт DIN 933 – 8.8 16x50	2 шт
2		Шайба Гровера DIN 127 M12	4 шт	5		Шайба DIN 125 M16 ZN	4 шт
3		Шайба кузов. DIN 9021 M 12 увеличенная	4 шт	6		Гайка DIN 985 M 16 самоконтрящаяся	2 шт

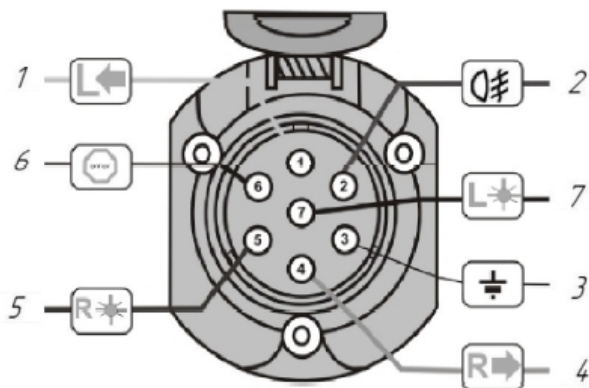
Момент затяжки болтов классом прочности 8.8

Резьба	Момент затяжки, Н*м
M8	25
M10	56
M12	100
M16	180

## ПОРЯДОК УСТАНОВКИ

1. Закрепить ТСУ к поперечной балке автомобиля при помощи болтов М12 на штатные отверстия;
2. Установить шар и подрозетник;
3. Выполнить обтяжку крепежа;
4. Произвести монтаж сигнализации;
5. Установку ТСУ рекомендуется производить только специалистам.

## СХЕМА ЭЛЕКТРОМОНТАЖА



1	Желтый	Левый поворот
2	Белый	Задний противотуманный
3	Черный	Масса
4	Желто-зеленый	Правый поворот
5	Коричневый	Освещение номера
6	Красный	Стоп-сигнал
7	Голубой	Габарит

## ПРАВИЛА ЭКСПЛУАТАЦИИ И ТЕХНИЧЕСКОГО ОБСЛУЖИВАНИЯ

1. Техническое обслуживание ТСУ заключается в периодическом осмотре болтовых соединений ТСУ с автомобилем, крепления приборов электрооборудования и состояния окрашенной поверхности ТСУ. В целях предотвращения появления коррозии ТСУ необходимо содержать в чистоте от коррозионно-активных материалов (дорожная соль, грязь и влага). При обнаружении царапин, сколов – поврежденное место необходимо обработать восстанавливающей краской, либо обратиться в сервисную службу.
2. Если автомобиль эксплуатируется без прицепа, необходимо сцепной шар покрыть защитной смазкой и надеть защитный колпак. При сцепке прицепа с автомобилем шар должен быть смазан консистентной смазкой.
3. После фиксации сцепной головки прицепа на шаре ТСУ, осуществлять страховочную связь прицепа с автомобилем, используя петлю на ТСУ для крепления страховочных цепей.
4. После пробега 1000 км с прицепом проверить затяжку всех резьбовых соединений ТСУ.

**Не допускается буксировка прицепов полной массой более указанной и со скоростью, превышающей 90 км/час.**

## ГАРАНТИЙНЫЕ ОБЯЗАТЕЛЬСТВА

1. ООО «Трио Сервис» гарантирует безотказную работу ТСУ в течении 12 месяцев со дня установки в специализированной мастерской, при условии его эксплуатации в полном соответствии с настоящим руководством. Предприятие не несет ответственность за безопасность и надежность работы ТСУ при внесении потребителем изменений в его конструкцию, а также при использовании метизов классом прочности ниже 8.8.
2. Любые претензии принимаются во внимание только при наличии заполненного свидетельства об установке с печатью и подписью установщика.
3. Изготовитель оставляет за собой право на изменение конструкции ТСУ, поэтому некоторые изменения, не ухудшающие его прочностные и потребительские качества, могут быть не отражены в настоящем руководстве.

## СВИДЕТЕЛЬСТВО ОБ УСТАНОВКЕ

<b>ТСУ 92709-А</b>		Установлено на автомобиль:
Марка.....	Модель.....	VIN.....
Мы, как установщики ТСУ на данное транспортное средство подтверждаем, что точки крепления установки ТСУ на кузове автомобиля, а также процесс установки отвечает требованиям схемы монтажа, указанной в данной инструкции по монтажу		
М.П.	Дата установки.....	Подпись.....

*Благодарим Вас за то, что Вы выбрали наше изделие. Надеемся, что оно в полной мере оправдает Ваши надежды и при покупке следующего автомобиля мы снова можем приветствовать Вас среди наших покупателей. Счастливого пути!*

ООО «Трио Сервис» 196105, Санкт-Петербург, ул. Сызранская, д.23А, лит.А  
тел. 8 (800) 301-37-57