

Инструкция по сборке и установке багажника с универсальной опорой E на автомобиль с гладкой крышей

1.1 Возможные варианты поставки

Для автомобилей с гладкой крышей багажник поступает в продажу в двух вариантах:

А. Багажник в сборе.
Поставляется в одной коробке, уже готовый к установке на данную модель автомобиля (рис. 1).

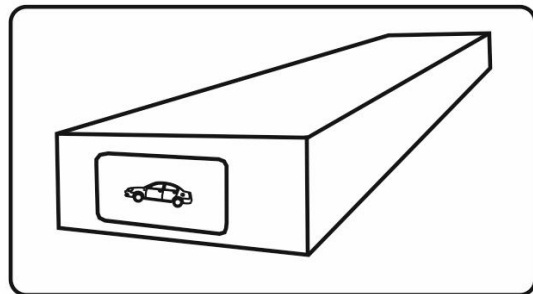


рис. 1

Б. Комплект из 3х элементов. Поставляется в трёх коробках (комплект адаптеров, комплект опор, комплект дуг) (рис. 2).

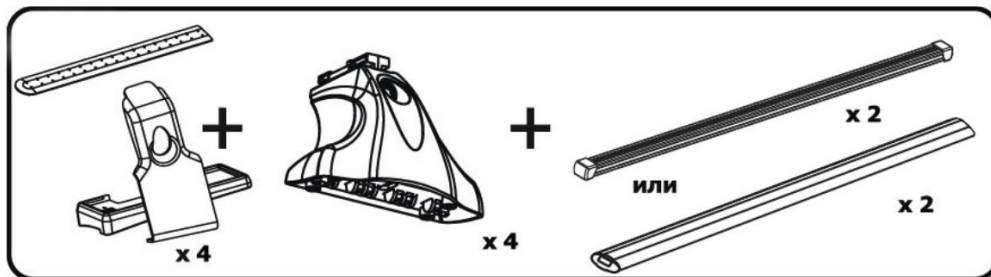


рис. 2

Если вы приобрели багажник в сборе, пропустите п. 1.2 «Сборка багажника» и перейдите к п. 1.3 «Установка багажника».

Если вы приобрели багажник в комплекте из трёх элементов, вам необходимо произвести предварительную сборку багажника п. 1.2.

1.2.2 Возьмите из комплекта адаптеров платформу с закреплённой на ней резиновой подушкой и установите на опору как показано на рисунке (рис. 5).

Обратите ВНИМАНИЕ:
- правильная установка подушки с платформой на опору сопровождается щелчком пластиковой защёлки.

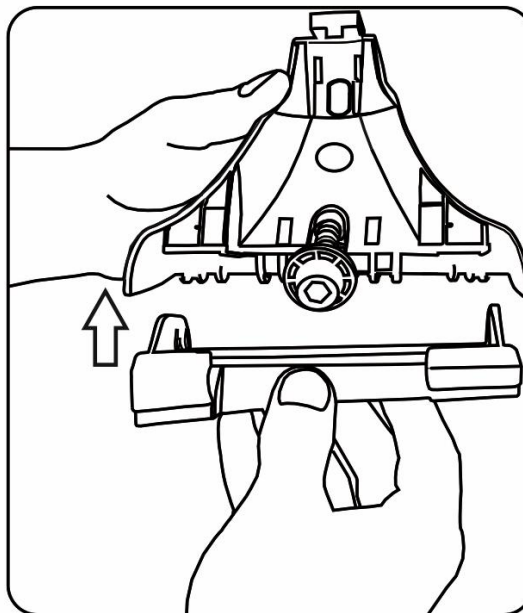


рис. 5

1.2.3 Выкрутите из опоры винт со сферической шайбой, используя Г-образный ключ, входящий в комплект адаптеров (рис. 6).

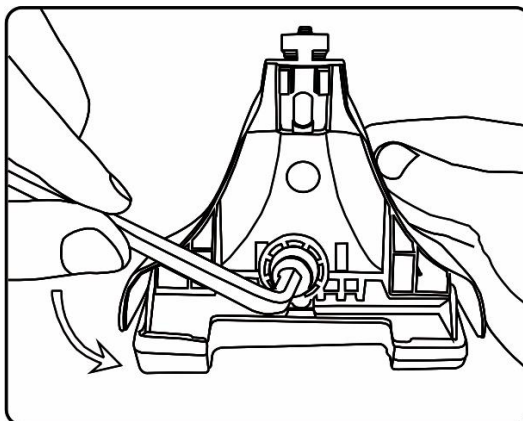


рис. 6

1.2.4 Из комплекта адаптеров возьмите прижим и, руководствуясь информацией из таблицы сборки, соедините его с опорой, на которой закреплена соответствующая резиновая подушка.

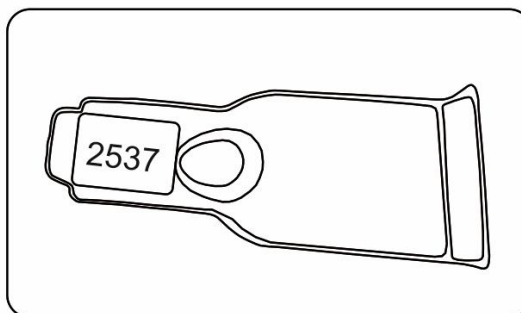


рис.7

Обратите ВНИМАНИЕ:

- на каждом прижиме имеется наклейка с информацией о месте его установки (рис. 7).
- для соединения опоры и прижима используйте винт со сферической шайбой. Необходимо и достаточно произвести 3-4 полных оборота винта (рис. 8).

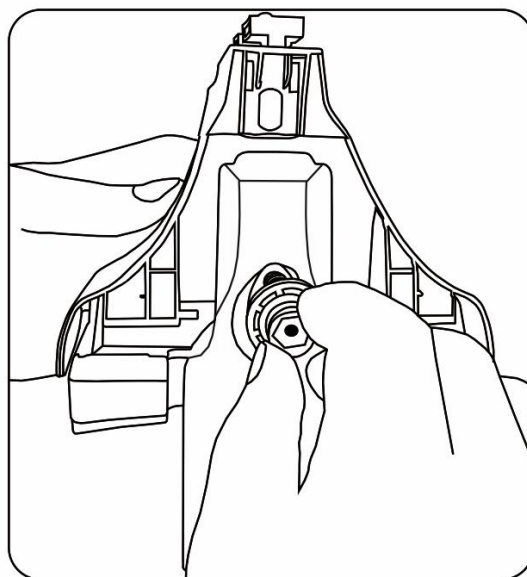


рис. 8

1.2.5 Прodelайте операции, описанные в п. 1.2.1 — п.1.2.4 для оставшихся опор.

1.2.6 Из комплекта адаптеров возьмите пластиковую линейку. Отрежьте необходимую длину по делениям, нанесённым на линейку (см. информацию в таблице сборки) (рис. 9).

Использование оставшейся части линейки описано в п. 1.2.11.

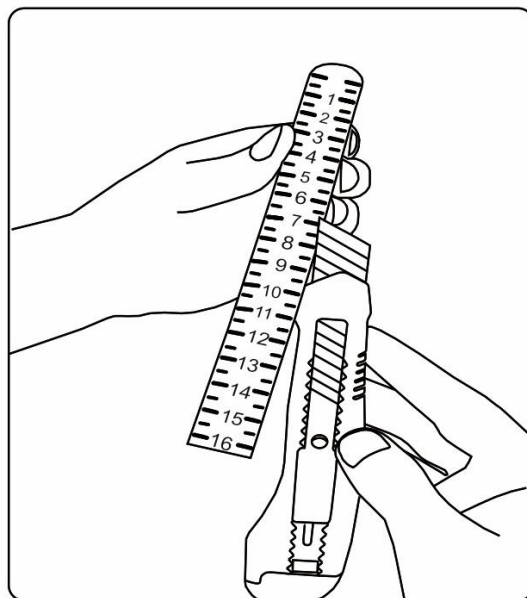
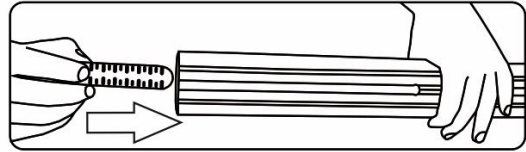


рис. 9

1.2.7 Возьмите из комплекта дугу. Вставьте подготовленную линейку в паз дуги закруглённым концом вперёд и шкалой наружу (рис. 10)



1.2.7.1 Если вы приобрели багажную систему с аэродинамической дугой вставьте в паз на обратной стороне резиновую накладку (рис. 11).

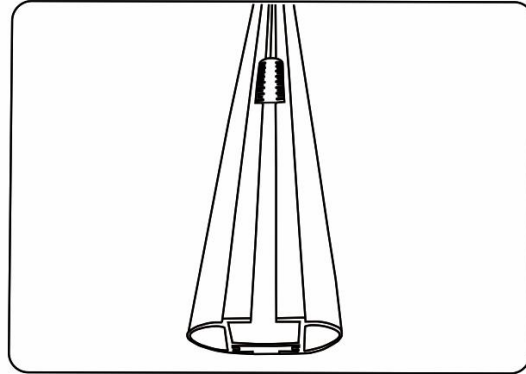


рис. 10

Обратите ВНИМАНИЕ:
- устанавливая резиновую накладку в паз по всей длине дуги, не прилагайте значительных усилий, не растягивайте её .

1.2.8 Прочелайте операции описанные в п. 1.2.6 — п.1.2.7 для оставшихся линеек. Обратите ВНИМАНИЕ:
- длина линеек для передней и задней дуги может различаться.

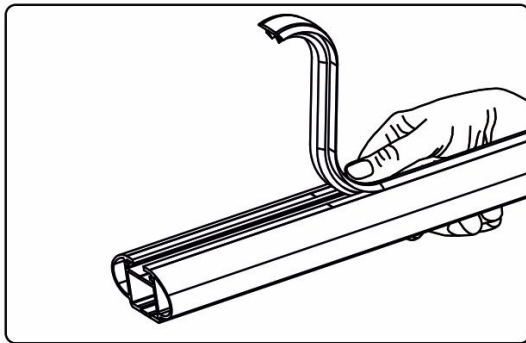


рис. 11

1.2.9 Возьмите ранее подготовленную опору и вставьте её в дугу так, чтобы металлическая гайка и направляющие опоры попали в паз. Доведите опору по пазу дуги до касания с ранее установленной линейкой (рис. 12).

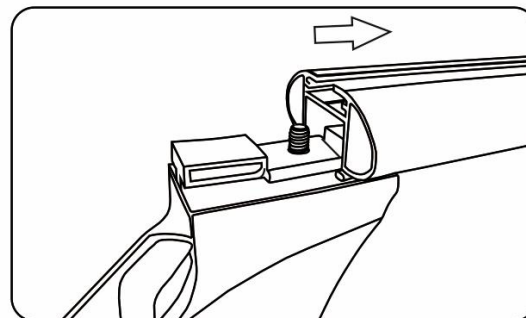


рис. 12

Обратите ВНИМАНИЕ:

- на каждой из установленных на опорах подушек нанесён номер указанный в таблице сборки (см. рис. 13).
- устанавливайте опоры на дуги в соответствии с таблицей сборки.

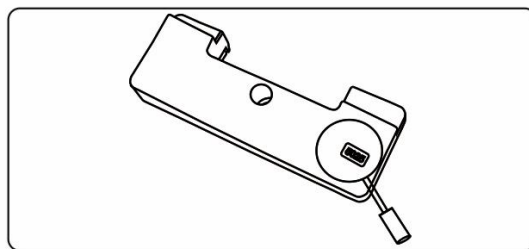


рис. 13

1.2.9.1 Винтом зафиксируйте опору на дуге (6 н/м) (рис. 14).

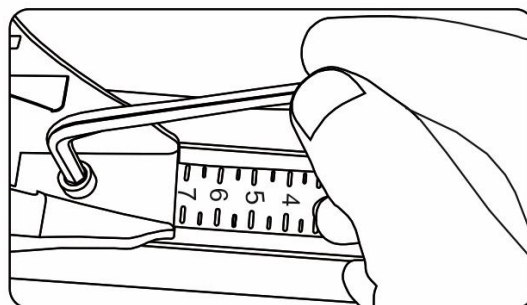


рис. 14

1.2.10 Установите оставшиеся опоры на дугах, проделав операции п. 1.2.9.

1.2.11 Установите в пазы оставшиеся соответствующие части линеек. На торцы дуг установите заглушки, входящие в комплект дуг (рис. 15).

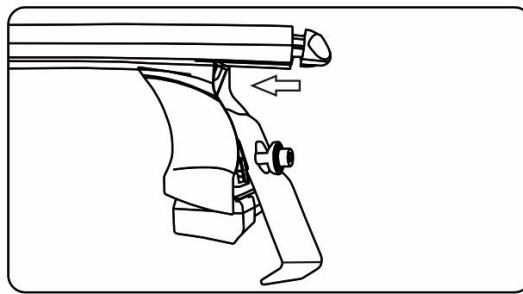
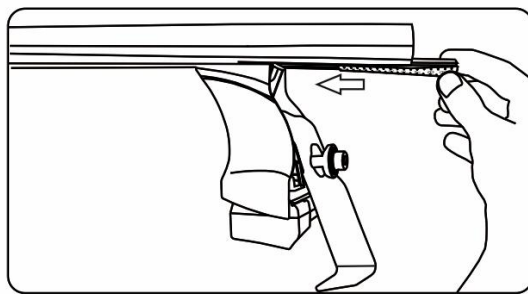


рис. 15

1.2.12 Установите на опоры лючки и надёжно зафиксируйте их (до «щелчка») (рис. 16).

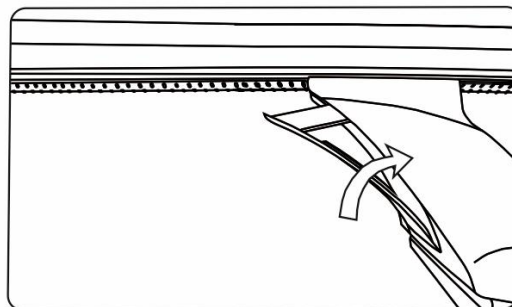


рис. 16

Сборка багажника завершена.

1.3 Установка багажника с универсальной опорой E

Если вы приобрели багажник в сборе, извлеките его из упаковки.

Снимите крышки со всех опор (рис. 17).

Обратите ВНИМАНИЕ: крышки опор не закрыты на замок.

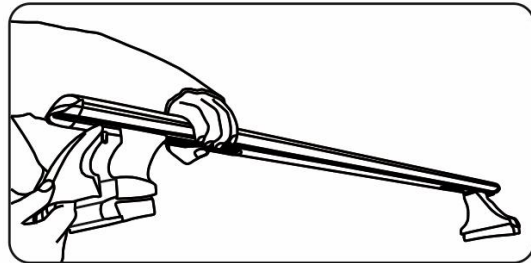


рис. 17

1.3.1 Тщательно очистите крышу автомобиля в местах установки опор.

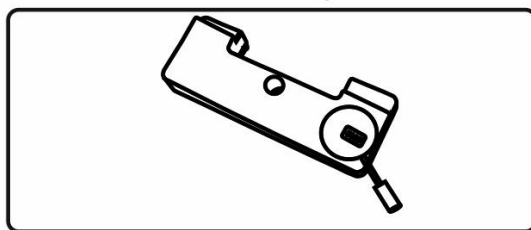


рис. 18

1.3.2 Предварительно установите дугу с опорами на крышу вашего автомобиля в соответствии с информацией на подушках (рис. 18). Определите место установки опор ^{*1} относительно центра крыши автомобиля (см. информацию в таблице сборки) (рис. 19).

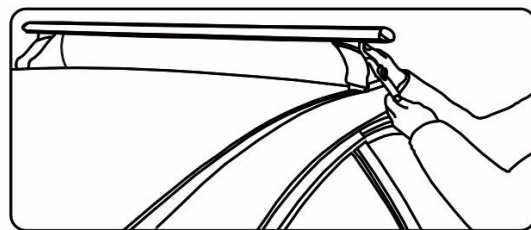


рис. 19

**1 — за центр крыши принимается место стыка дверей, либо середина стойки между дверьми.*

1.3.3 Зацепите прижимы за верхний край дверного проёма (рис. 20).

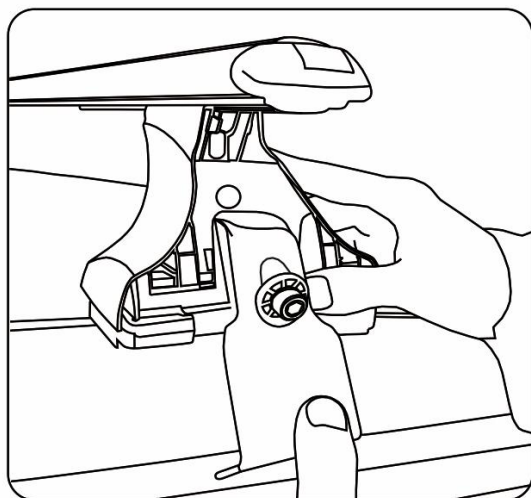


рис. 20

1.3.3.1 Если в дверных проёмах вашего автомобиля предусмотрено штатное место (резьбовое отверстие), а в прижимах имеются крепёжные отверстия, необходимо закрепить прижимы винтами (входят в комплект поставки). Винты закручиваются отверткой (в комплект поставки не входит) (рис. 21).

Обратите ВНИМАНИЕ:
- в некоторых случаях отверстия в прижимах не используются.

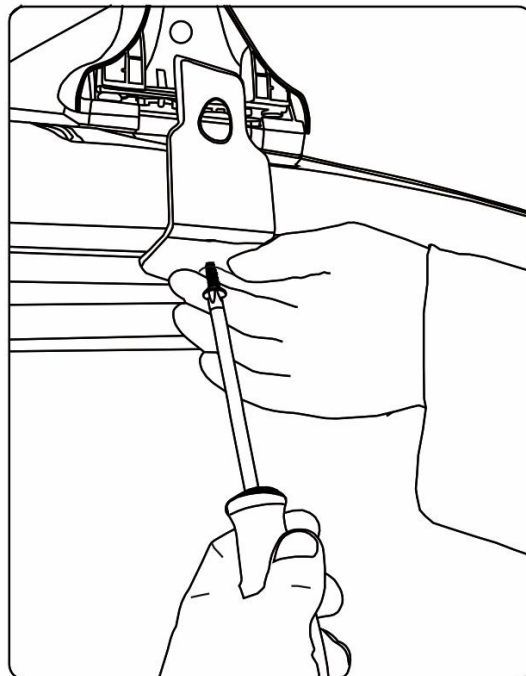


рис. 21

1.3.4 С помощью Г-образного ключа затяните крепёжные винты прижимов. Затяжку винтов нужно производить попеременно с каждой из сторон автомобиля, по 2-3 оборота (рис. 22).

Затягивание прекратить в момент выпрямления^{*2} дуги прямоугольного сечения, или начала изгиба аэродинамической дуги.

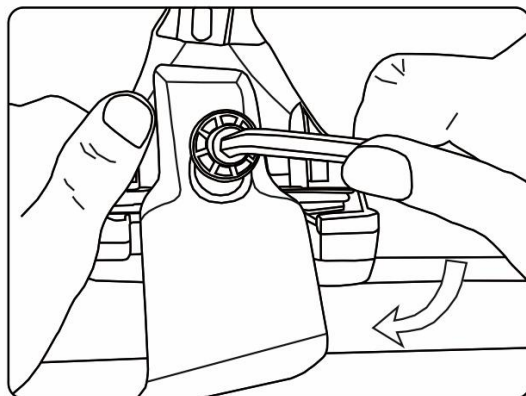


рис. 22

***2** — дуги прямоугольного сечения имеют предварительный изгиб.

1.3.5 Визуально убедитесь, что прижимы плотно прилегают к арке дверного проема автомобиля. Проверьте, не препятствуют ли установленные прижимы корректному закрытию дверей (рис. 23).

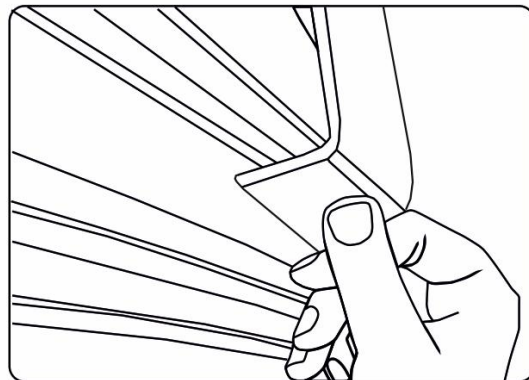


рис. 23

1.3.6 Потяните установленную дугу из стороны в сторону, чтобы убедиться в надёжности установки.

1.3.7 Установите передние крышки опор. Поворотом ключа по часовой стрелки на угол $\approx 90^\circ$ закройте замки (рис. 24)



рис. 24

1.3.8 Прodelайте операции, описанные в п. 1.3.2 — п.1.3.7 для установки второй дуги.

Установка багажника завершена.

1.4 Правила безопасной эксплуатации

1.4.1 Устанавливайте багажник строго соблюдая рекомендации данной инструкции.

1.4.2 Максимальная скорость движения автомобиля с установленным багажником — 130 км/ч.

1.4.3 Максимальная скорость движения автомобиля с нагруженным багажником — 100 км/ч.

1.4.4 Максимальная скорость вхождения в 90° поворот с нагруженным багажником — 20 км/ч.

1.4.5 Максимально допустимый вес размещаемого на багажнике груза — 70 кг.

1.4.6 Перед загрузкой багажника ознакомьтесь с рекомендациями производителя автомобиля, касающимися допустимой нагрузки на крышу. Обычно, вес груза не должен превышать 75 кг.
Помните: вес самого багажника — 5кг.

1.4.7 Убедитесь, что перевозимый груз надёжно зафиксирован на багажнике. Вес груза, размещённого на багажнике, должен быть равномерно распределён, а центр тяжести должен находиться как можно ниже.

1.4.8 Помните, что из соображений безопасности габариты груза не должны значительно превышать размеры багажника.

1.4.9 Перед перевозкой груза убедитесь, что все крепления правильно зафиксированы и груз надёжно закреплён на багажнике.

1.4.10 Во время продолжительных поездок, в условиях нормального дорожного покрытия раз в 2 часа проверяйте надёжность установки багажника. При ухудшении качества дорожного покрытия уменьшайте интервалы проверки установки багажника.

ПОМНИТЕ:

- Скорость движения всегда следует выбирать с учётом перевозимого груза и фактических условий поездки, например: типа и качества дороги, силы и направления ветра, интенсивности движения и существующих ограничений скорости.
- Общая высота автомобиля с установленным на него багажником увеличивается.
- При перевозке крупногабаритных грузов (лодки, боксы и т.п.) нагрузки на крышу автомобиля возрастают.
- Характеристики управляемости нагруженного автомобиля изменяются.
- Во время движения щели между элементами багажника и кузовом автомобиля забиваются дорожной пылью, что может привести к повреждению лакокрасочного покрытия. Периодически снимайте багажник и очищайте места крепления.
- При движении с установленным багажником, расход топлива увеличивается.
- Использование автоматической мойки при установленном багажнике ЗАПРЕЩЕНО.

Обратите ВНИМАНИЕ:

- Производитель не несёт ответственность за ущерб, причинённый вследствие неправильной установки багажника на автомобиль.
- Настоящий багажник специально разработан только для автомобилей, указанных в таблице сборки.

1.2 Сборка багажника с универсальной опорой E

1.2.1 Возьмите из комплекта опору и снимите крышку опоры (рис. 3).

Обратите ВНИМАНИЕ:
- крышки опор не закрыты на замок.

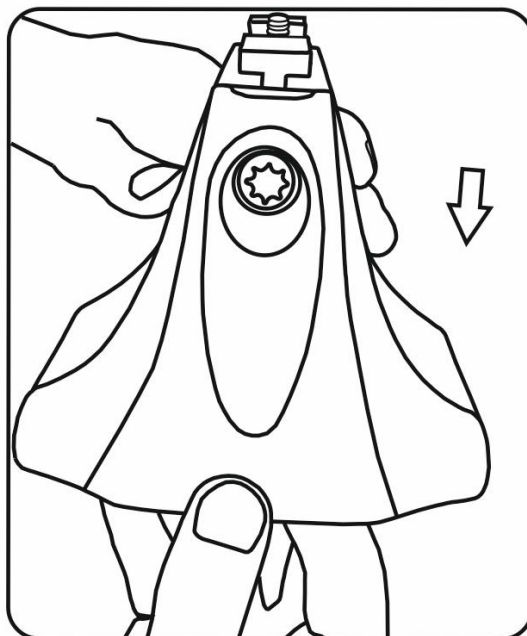


рис. 3

1.2.1.1 С задней стенки снимите лючок опоры (рис. 4).

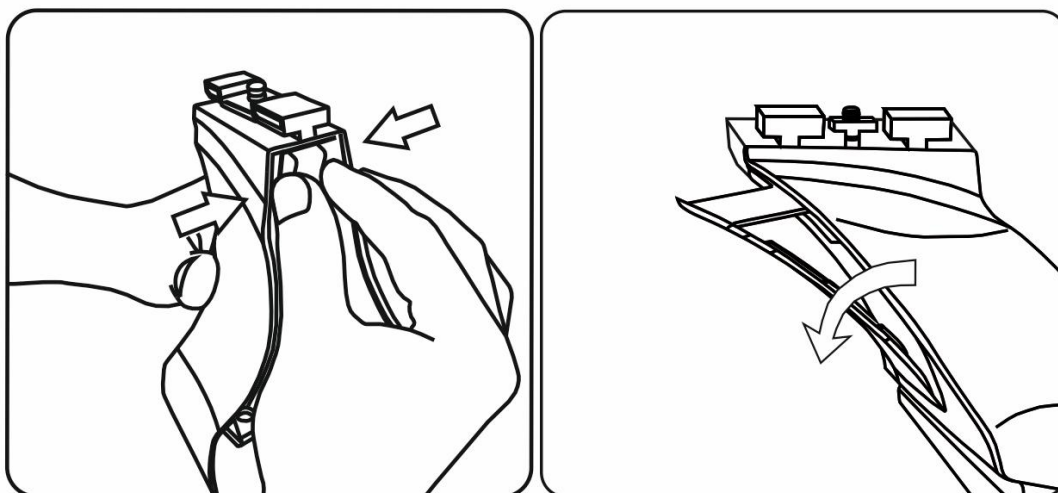


рис. 4

Артикул изделия	Марка автомобиля	Опора	Длина и тип дуги, (мм)	Номер прижима (кита)				Номер подушек опоры				Длина линеек (см)		Расстояние от оси дуги до центра крышки (см)		Метизы штатного места
				Передний		Задний		Передняя		Задняя		Пер.	Задн.	Пер.	Задн.	
				Лев.	Прав.	Лев.	Прав.	Лев.	Прав.	Лев.	Прав.					
7174	Audi A1 (5-dr hatch) 10...	7002	1100 в	2655	2656	2658	2657	5037	5038	5024	5023	15,8	14,3	штат.	штат.	Винт М6х12 dln 7985 (4шт.), Пружина тарельчатая De 23х10.2х1.0 DIN 2093 (4шт.)
7175	Audi Q3 (5-dr SUV) 11...	7002	1100 в	2647	2647	2647	2647	5027	5028	5015	5015	15,3	13,5	10	50
7176	Audi Q5 (5-dr SUV) 08...	7002	1260 в	2647	2647	2647	2647	5016	5016	5016	5016	11	9,5	0	65
7177	Audi Q7 (5-dr SUV) 05-15	7002	1100 в	2647	2647	2647	2647	5017	5017	5017	5017	15,5	15,5	-30	100
7133	Chevrolet Aveo (T300) (4-dr sed., 5-dr hatch.) 11...	7002	1100 в	2589	2590	2590	2589	5027	5028	5028	5027	15	13	штат.	штат.
7131	Chevrolet Cobalt (sedan) (2012 — н.в.)	7002	1260 в	2585	2586	2587	2588	5033	5034	5024	5023	13	11	штат.	штат.
7115	Chevrolet Cruze (sedan) (2009 — н.в.)	7002	1100 в	2535	2536	2549	2548	5033	5034	5024	5023	15,5	14	штат.	штат.
7115	Chevrolet Cruze (hatchback) (2011 — н.в.)	7002	1100 в	2535	2536	2549	2548	5033	5034	5024	5023	15,5	14	штат.	штат.
7121	Chevrolet Epica (sedan) (2006 - 2012)	7002	1100 в	2538	2539	2539	2538	5031	5032	5022	5021	15,5	14,5	25	40
7122	Chevrolet Lacetti (sedan) (hatchback) (2003 - 2012)	7002	1100 в	2538	2539	2539	2538	5033	5034	5024	5023	14	12	штат.	штат.
7134	Chevrolet Lanos (1997 — н.в.)	7002	1100 в	2576	2577	2577	2576	5033	5034	5022	5021	9,5	10	32	38
7120	Chevrolet Spark (M300)(hatchback)(10 — н.в.)	7002	1100 в	2562	2563	2547	2546	5024	5023	5023	5024	13,5	11	30	40
7184	Chery Arrizo7 (4-dr sed.) 14...	7002	1260 в	2679	2680	2682	2681	5037	5038	5038	5037	10,5	9	20	40
7191	Chery Bonus 3 (5-dr sed.) 12...	7002	1100 в	2685	2686	2686	2685	5037	5038	5024	5023	15	14	25	40
7163	Chery M11 (sedan) (2008-н.в.)	7002	1260 в	2587	2588	2539	2538	5033	5034	5024	5023	9	7,5	30	40
7214	Chery Tiggo 5 (T21) (5-dr SUV) 14...	7002	1260 в	2562	2563	2700	2699	5051	5052	5056	5055	13	10	20	55
7024	Citroen C4 Aircross (12-...)	7001	1100 с	xxxx	xxxx	xxxx	xxxx	5021	5022	5022	5021	16,2	13,2	штат.	штат.	Винт М6х35 dln 912 Хим. окс (4шт.), шайба сфер. (4шт.)
7149	Citroen C4 Aircross инт.рейл. (2012-н.в.)	7002	1100 в	2649	2649	2649	2649	5012	5012	5012	5012	16,5	14	штат.	штат.
7135	Citroen C4 (hatchback) (2011-н.в.)	7002	1260 в	2591	2592	2593	2594	5033	5034	5024	5023	9	6	штат.	штат.	Винт М6х16 dln965(4 шт.)
7135	Citroen C4 (sedan) (2012-н.в.)	7002	1260 в	2591	2592	2593	2594	5033	5034	5024	5023	9,5	6,5	штат.	штат.	Винт М6х16 dln965(4 шт.)
7055	Citroen C5 (4-dr sed) 07...	7002	1100 с	0165	0166	0168	0167	xxxx	xxxx	xxxx	xxxx	16,5	12	штат.	штат.	Защеп 0107 (4шт.), защеп 0108 (4шт.), болт мебельный М6х55 dln 603(4шт.), винт М6х40 dln 912 (4шт.), шайба 6 dln125 простая (4шт.), шайба сферическая 6 (4шт.), Гайка М6 DIN 934 багажники (4шт.), Гайка М6*20 DIN 6334 (4шт.)
7171	Citroen Jumpy (4-dr, 5dr VAN)	7002	1260 в	2639	2639	2639	2639	5011	5011	5011	5011	14,5	13	2	4
7164	Daewoo Gentra (sedan) (2013-н.в.)	7002	1100 в	2538	2539	2618	2617	5033	5034	5024	5023	14	12,5	30	40
7157	DATSUN On-Do (4-dr sed.) 14...	7002	1100 в	2633	2634	2634	2633	5031	5032	5022	5021	11	10	штат.	штат.	Винт М6х16 dln965(8шт.)
7020	Fiat Doblo (2010..)	7001	1260 с	xxxx	xxxx	xxxx	xxxx	5031	5032	5011	5011	11,5	8,5	штат.	штат.	Винт М6х30 dln912 хим.окс.(2шт.), Винт М6х35 dln912 хим.окс. (2 шт.), Шайба сфер. (4шт.)
7023	Ford Ecosport (5-dr SUV) 14...	7001	1100 с	xxxx	xxxx	xxxx	xxxx	5011	5011	5022	5021	6	4,5	штат.	штат.	Винт М6х20 dln912 (4шт.), болт мебельн. М6х30 dln603(4шт.), шайба 6 dln125(8шт.), гайка М6х20 dln6334(4шт.), Кронштейн 0184.1,0184.2,0184.3,0184.4
7111	Ford Fiesta VI (hatchback) (2008 — н.в.)	7002	1100 в	2548	2549	2547	2546	5033	5034	5034	5033	14	12,5	22	48

7190	Ford Fiesta (5-dr hatch) 15-...	7002	1100 в	2538	2539	2539	2538	5037	5038	5032	5031	15,5	13,5	20	45	...
7189	Ford Fiesta (4-dr sed.) 15-...	7002	1100 в	2538	2539	2549	2548	5037	5038	5038	5037	15	13	15	50	...
7017	Ford Focus II (hatchback) (2004 — 2011)	7001	1100 с	xxxx	xxxx	xxxx	xxxx	5025	5026	5026	5025	14,5	14	штат.	штат.	Винт М6х50 dln912 хим.окс.(4 шт.), Шайба сфер.(4шт.)
7127	Ford Focus III (sedan) (2011-н.в.)	7002	1260 в	2538	2539	2541	2540	5031	5032	5022	5021	11	10	штат.	штат.	...
7127	Ford Focus III (wagon) (2011-н.в.)	7002	1260 в	2538	2539	2541	2540	5031	5032	5022	5021	10,5	8,5	штат.	штат.	...
7166	Ford Focus III (5-dr wagon) инт.рейл. 11-...	7002	1100 в	2647	2647	2647	2647	5015	5015	5015	5015	13,5	10,7	0	65	...
7147	Ford Focus III (hatch) (2011-н.в.)	7002	1260 в	2538	2539	2544	2543	5031	5032	5022	5021	11	9,5	штат.	штат.	...
7153	Ford Kuga (2013-...)	7002	1260 в	2535	2536	2533	2532	5031	5032	5011	5011	15,5	12,5	20	60	...
7139	Ford Mondeo mk4 (sedan) (2007-2013)	7002	1260 в	2599	2600	2600	2599	5033	5034	5024	5023	9	7	штат.	штат.	Винт М6х16 dln7985 (4шт.)
7185	Ford Mondeo mk5 (4-dr sed) 14-...	7002	1260 в	2535	2536	2539	2538	5033	5034	5038	5037	11	11,5	30	37	...
7170	Geely Emgrand (EC7) (4-dr sed.) (2010-н.в.)	7002	1100 в	2605	2606	2549	2548	5027	5028	5028	5027	15	14	25	40	...
7182	Geely Emgrand (EC7) (5-dr hatch.) (2010-н.в.)	7002	1100 в	2605	2606	2636	2635	5027	5028	5028	5027	14,5	13,5	20	50	...
7178	Geely MK08 (4-dr sed.) 08-..., Geely GC6 (4-dr sed.) 14-...	7002	1100 в	2585	2586	2577	2576	5033	5034	5024	5023	12	11	35	40	...
7022	Great Wall Hover H3 (5-dr SUV) 10-...	7001	1100 в	xxxx	xxxx	xxxx	xxxx	5011	5011	5011	5011	12,5	10,5	25	95	Шайба сфер. (4шт.), Болт мебельный М6х50 (4шт.), Гайка М6*20 DIN 6334 (4шт.), Закладная 0183
7183	HAIMA M3 (4-dr sed.) 14-...	7002	1260 в	2675	2676	2678	2677	5037	5038	5038	5037	8	6,5	25	40	...
7142	Honda Accord (sedan) (2013-...)	7002	1260 в	2576	2577	2610	2609	5023	5024	5024	5023	12	10	25	39	...
7143	Honda Civic 4D (sedan) (2012-...)	7002	1260 в	2576	2577	2547	2546	5023	5024	5024	5023	12	9	30	40	...
7021	Honda CRV (2012-...)	7001	1100 с	xxxx	xxxx	xxxx	xxxx	5011	5011	5011	5011	12,5	9,5	штат.	штат.	Винт М6х30 dln912 хим.окс(8шт.), болт мебельн. М6х30 dln603(4шт.), шайба 6 dln125(12шт.), гайка М8 dln934(8шт.), гайка М6х20 dln6334(4шт.), Кронштейн 0159(4шт.)
7210	Hyundai Creta (5-dr SUV) 16-... без рейл.	7002	1260 в	2667	2667	2667	2667	5043	5044	5047	5047	9,5	8,5	27	45	...
7140	Hyundai Elantra MD (4-dr sed) 11-15	7002	1260 в	2546	2547	2606	2605	5033	5034	5034	5033	11,5	11	30	45	...
7207	Hyundai Elantra (4-dr sed) 15-...	7002	1260 в	2532	2533	2552	2551	5033	5034	5034	5033	9,8	9,2	24	46	...
7219	Hyundai Getz (5-dr hatch) 02-11	7002	1100 в	2661	2662	2577	2576	5041	5042	5024	5023	14,5	14	23	57	...
7012	Hyundai i30 (5-dr hatch) без рейл.(07-12,12-...)	7001	1100 с	xxxx	xxxx	xxxx	xxxx	5025	5026	5026	5025	12,5	10,5	штат.	штат.	Винт М6х45 dln912 хим.окс.(4 шт.), Шайба сфер.(4шт.)
7168	Hyundai i30 (5-dr wagon) инт.рейл (12-...)	7002	1100 в	2648	2648	2648	2648	5016	5016	5016	5016	13,5	11,5	0	65	...
7168	Hyundai i40 (5-dr wagon) инт.рейл (12-...)	7002	1100 в	2648	2648	2648	2648	5016	5016	5016	5016	15	13,3	5	65	...
7154	Hyundai ix 35 (2010-...)	7002	1260 в	2562	2563	2630	2629	5027	5028	5012	5012	11	9,5	15	62,5	...
7141	Hyundai i40 (4-dr sed) 11-15	7002	1260 в	2540	2541	2608	2607	5033	5034	5034	5033	12	10,5	25	45	...
7208	Hyundai i40 (4-dr sed) 15-...	7002	1260 в	2546	2547	2630	2629	5037	5038	5038	5037	11,3	9,9	25	45	...
7149	Hyundai Santa Fe инт.рейл. (2012-н.в), Hyundai Grand Santa Fe инт.рейл. (2013-н.в.)	7002	1100 в	2649	2649	2649	2649	5012	5012	5012	5012	16,5	14,5	штат.	штат.	...
7013	Hyundai Solaris (hatch.) (11-13)(14-16)	7001	1100 с	xxxx	xxxx	xxxx	xxxx	5025	5026	5026	5025	12,5	12,5	штат.	штат.	Винт М6х40 dln912 хим.окс.(4 шт.), Шайба сфер.(4шт.)
7119	Hyundai Solaris (sedan) (11-13)(14-16)	7002	1100 в	2538	2539	2539	2538	5027	5028	5028	5027	15,5	15,5	штат.	штат.	...
7218	Hyundai Solaris (4-dr sed) 17-...	7002	1100 в	2709	2710	2554	2553	5041	5042	5042	5041	15,2	14,1	25	45	...

7200	Hyundai Tucson (5-dr SUV) 15-...	7002	1260 в	2548	2549	2667	2667	5037	5038	5012	5012	12,5	11	25	40	...
7201	Hyundai Tucson (5-dr SUV) инт. рейл 15-...	7002	1100 в	2647	2647	2647	2647	5012	5012	5012	5012	15,5	13,8	-10	70	...
7015	Kia Ceed (5-dr hatch.) 06-12, 12-...	7001	1100 с	xxxx	xxxx	xxxx	xxxx	5025	5026	5026	5025	14,5	12,5	штат.	штат.	Винт М6х45 din912 хим.окс.(4 шт.), Шайба сфер.(4шт.)
7167	Kia Ceed (5-dr wagon.) инт.рейл. 12-...	7002	1100 в	2647	2647	2647	2647	5017	5017	5017	5017	12	9,8	-10	70	...
7015	Kia Ceed Pro (hatchback) (3 др) (2007 — н.в.)	7001	1260 с	xxxx	xxxx	xxxx	xxxx	5025	5026	5026	5025	8	5,5	штат.	штат.	Винт М6х45 din912 хим.окс.(4 шт.), Шайба сфер.(4шт.)
7123	Kia Cerato (TD) (sedan) (2008 — 2012)	7002	1260 в	2562	2563	2563	2562	5033	5034	5024	5023	9	7,5	штат.	штат.	...
7158	Kia Cerato (sedan) 13-...	7002	1260 в	2570	2571	2554	2553	5033	5034	5034	5033	10,5	8,5	30	40	...
7126	Kia Optima (TF) (sedan) (2010 — н.в.)	7002	1260 в	2579	2580	2580	2579	5023	5024	5024	5023	12	8,5	штат.	штат.	...
7126	Kia Optima (4-dr sed.) 15-...	7002	1100 в	2579	2580	2580	2579	5023	5024	5024	5023	12,5	9,5	штат.	штат.	...
7162	Kia Picanto (5-dr hatch) 11-15, 15-...	7002	1100 в	2576	2577	2533	2532	5027	5028	5028	5027	13	10,3	штат.	штат.	...
7124	Kia Rio (hatchback) (2011 — н.в.)	7002	1100 в	2562	2563	2563	2562	5027	5028	5028	5027	15,5	14	штат.	штат.	...
7125	Kia Rio (4-dr sed) 11-15, 15-...	7002	1100 в	2562	2563	2563	2562	5027	5028	5028	5027	15,5	15	штат.	штат.	...
7173	Kia Soul инт. рейл. (2014-...)	7002	1100 в	2659	2659	2659	2659	5012	5012	5012	5012	15	14,5	0	70	...
7167	KIA Sportage (5-dr SUV) 16-... инт. рейл	7002	1100 в	2647	2647	2647	2647	5017	5017	5017	5017	15,5	13,5	5	70	...
7220	KIA Sportage (5-dr SUV) 15-... без рейл.	7002	1260 в	2609	2610	2710	2709	5041	5042	5056	5055	11,9	10,1	20	55	...
7110	Kia Venga (5-dr MPV) 09-15, 15-...	7002	1260 в	2562	2563	2621	2621	5037	5038	5012	5012	11,5	9,5	штат.	штат.	...
7157	LADA Granta Sedan, liftback, 11-..., LADA Kalina Sedan, hatchback, 04-...	7002	1100 в	2633	2634	2634	2633	5031	5032	5022	5021	11	10	штат.	штат.	Винт М6х16 din965(8шт.)
	Lada Largus (mpv) (2012-н.в.)	7006	1100 с	xxxx	xxxx	xxxx	xxxx	5021	5022	5011	5011	5	5	штат.	штат.	Винт М8х35 din912 хим.окс.(4шт.), Шайба 8 din125(4шт.), Ключ шестигр. 6(1шт.)
7217	Lada X Ray (5-dr SUV) 16-...	7002	1260 в	2715	2716	2718	2717	5053	5054	5056	5055	9,2	7,4	15	55	...
7198	Land Rover Freelander 2 (5-dr SUV) 06-15	7002	1260 в	2661	2662	2663	2663	5021	5022	5011	5011	12,3	12	20	45	...
	Lifan Solano (sedan) (2007-2015)	7002	1260 в	2576	2577	2547	2546	5023	5024	5024	5023	7	8	20	48	...
7211	LIFAN Solano (4-dr sed) 16-...	7002	1100 в	2576	2577	2547	2546	5037	5038	5038	5037	14,8	16	22	46	...
7216	Lada Vesta (4-dr sed.) 15-...	7002	1100 в	2713	2714	2714	2713	5051	5052	5034	5033	14,5	13,5	15	50	...
7011	Mazda 3 (sedan) 2009-2013	7001	1100 с	xxxx	xxxx	xxxx	xxxx	5025	5026	5026	5025	15	13	штат.	штат.	Винт М6х40 din912 хим.окс.(4 шт.), Шайба сфер.(4шт.)
7155	Mazda 3 (sedan) (2013-...)	7002	1260 в	2543	2544	2632	2631	5037	5038	5038	5037	12,5	10,5	27	37	...
7016	Mazda 3 (hatchback) (2004 — 2009)	7001	1100 с	xxxx	xxxx	xxxx	xxxx	5025	5026	5011	5011	13,5	12,5	штат.	штат.	Винт М6х40 din912 хим.окс.(2 шт.)спереди, Винт М6х35 din912 хим.окс.(2 шт.)сзади, Шайба сфер.(4шт.)
7011	Mazda 3 (hatchback) (2009 — 2013)	7001	1100 с	xxxx	xxxx	xxxx	xxxx	5025	5026	5026	5025	14	10,5	штат.	штат.	Винт М6х40 din 912 хим.окс.(4 шт.), Шайба сфер.(4шт.)
7155	Mazda 3 (hatchback) (2013 — ...)	7002	1260 в	2543	2544	2632	2631	5037	5038	5038	5037	12,5	10	23	43	...
7011	Mazda 3 MPS (hatchback) (2010 — н.в.)	7001	1100 с	xxxx	xxxx	xxxx	xxxx	5025	5026	5026	5025	14	10,5	штат.	штат.	Винт М6х40 din912 хим.окс.(4 шт.), Шайба сфер.(4шт.)
7014	Mazda 5 (mpv) (2010 — н.в.)	7001	1100 с	xxxx	xxxx	xxxx	xxxx	5031	5032	5011	5011	12,5	10,5	штат.	штат.	М6х30 din912 хим.окс.(2 шт.)сзади М6х35 din912 хим.окс.(2 шт.)спереди, шайба сфер.(4шт.)

7011	Mazda 6 (sedan) (2007 — 2013)	7001	1100 c	xxxx	xxxx	xxxx	xxxx	5025	5026	5026	5025	13	12	штат.	штат.	Винт М6х40 d1n 912 хим.окс.(4 шт.), Шайба сфер.(4шт.)
7156	Mazda 6 (4-dr sed) 13-15, 15-...	7002	1260 в	2546	2547	2636	2635	5037	5038	5038	5037	13	10,5	20	50	...
7011	Mazda 6 (hatchback) (2007 — 2013)	7001	1100 c	xxxx	xxxx	xxxx	xxxx	5025	5026	5026	5025	13	12	штат.	штат.	Винт М6х40 d1n 912 хим.окс.(4 шт.), Шайба сфер.(4шт.)
7011	Mazda CX5 (5-dr SUV) 12-15, 15-...	7001	1100 c	xxxx	xxxx	xxxx	xxxx	5025	5026	5026	5025	15,5	13	штат.	штат.	Винт М6х40 d1n 912 хим.окс.(4 шт.), Шайба сфер.(4шт.)
7011	Mazda CX7 (suv) (2006 — 2012)	7001	1260 c	xxxx	xxxx	xxxx	xxxx	5025	5026	5026	5025	9	7,5	штат.	штат.	Винт М6х40 d1n 912 хим.окс.(4 шт.), Шайба сфер.(4шт.)
7011	Mazda CX9 (5-dr SUV) 06-...	7001	1260 c	xxxx	xxxx	xxxx	xxxx	5025	5026	5026	5025	11	10	штат.	штат.	Винт М6х40 d1n 912 хим.окс.(4 шт.), Шайба сфер.(4шт.)
7186	MINI COOPER COUNTRYMAN (5-dr SUV) 10-14	7002	1100 в	2648	2648	2648	2648	5016	5016	5016	5016	10,5	10	20	40	...
7150	Mitsubishi ASX без рейл. (2010-н.в.)	7002	1260 в	2619	2620	2621	2621	5037	5038	5012	5012	12,5	10	33	42	...
7129	Mitsubishi L200 (pick-up) 06-14	7002	1260 в	2562	2563	2554	2553	5033	5034	5024	5023	10	7,5	10	58	...
7195	Mitsubishi L200 (4-dr pickup) 15-...	7002	1260 в	2538	2539	2664	2664	5031	5032	5011	5011	10,5	7	15	60	...
7128	Mitsubishi Lancer 10 (sedan) (07-н.в.)	7002	1260 в	2576	2577	2577	2576	5033	5034	5024	5023	9,5	7,5	штат.	штат.	...
7150	Mitsubishi Outlander III без рейл. (12-14, 15-...)	7002	1260 в	2619	2620	2621	2621	5037	5038	5012	5012	13,5	12	20	60	...
7149	Mitsubishi Outlander III интгр.рейлинг (12-14, 15-...)	7002	1260 в	2649	2649	2649	2649	5012	5012	5012	5012	9,5	7	10	75	...
7101	Nissan Juke (5-dr SUV) 10-14, 14-...	7002	1100 в	2537	2537	2539	2538	5011	5011	5032	5031	15	14	30	40	...
7169	Nissan Qashqai (2013-...)	7002	1260 в	2641	2642	2644	2643	5037	5038	5012	5012	13,6	10	штат.	штат.	Винт М5х12 d1n 7985(4шт.)
7194	Nissan Teana (4-dr sed.) 14-...	7002	1260 в	2679	2680	2680	2679	5033	5034	5022	5021	11	10,8	20	45	...
7102	NISSAN Tiida (5-dr hatch) 04-11, 11-13	7002	1260 в	2543	2544	2544	2543	5031	5032	5022	5021	9	8,5	25	43	...
7102	Nissan Tiida (5-dr hatch) 14-...	7002	1100 в	2543	2544	2544	2543	5031	5032	5022	5021	15,8	15	25	50	...
7130	NISSAN Tiida (4-dr sed.) 04-11, 11-13	7002	1260 в	2546	2547	2544	2543	5033	5034	5022	5021	9	8	25	48	...
7105	NISSAN Note (5-dr hatch) 04-13	7002	1100 в	2535	2536	2536	2535	5031	5032	5022	5021	15,5	16	22	43	...
7019	Nissan X-trail (T30) (01-06)	7001	1100 c	xxxx	xxxx	xxxx	xxxx	5011	5011	5011	5011	15,5	14	штат.	штат.	Винт М6х16 d1n 965(8 шт.), Болт меб. М6х35 d1n 605(4шт.), Гайка М6*20 d1n 6334(4шт.), Шайба 6 d1n 125(4шт.), Пластина переходная Nissan X-trail_опора Е 0014 (4шт.), шайба сфер. (4шт.)
7019	NISSAN X-trail (T31) (5-dr SUV) 07-13	7001	1260 c	xxxx	xxxx	xxxx	xxxx	5011	5011	5011	5011	9,5	8	штат.	штат.	Винт М6х16 d1n 965(8 шт.), Болт меб. М6х35 d1n 605(4шт.), Гайка М6*20 d1n 6334(4шт.), Шайба 6 d1n 125(4шт.), Пластина переходная Nissan X-trail_опора Е 0014 (4шт.), шайба сфер. (4шт.)
7054	NISSAN X-Trail (T32) (5-dr SUV) 13-...		1100 c	0213	0213	0210	0209	xxxx	xxxx	xxxx	xxxx	11,5	10,3	штат.	штат.	Винты М6х12 d1n 912 (8шт.), шайба 6 d1n 125 простая (8шт.)
7203	NIVA CHEVROLET (5-dr SUV) 02-...	7002	1260 в	2697	2698	2668	2668	5021	5022	5011	5011	10	8,9	штат.	штат.	Винт М6х16 d1n 965 (4шт.)
7059	OPEL Astra H (5-dr hatch, 4-dr sed.) 04-...	7002	1100 c	0194	0193	0193	0194	xxxx	xxxx	xxxx	xxxx	11,3	9,6	штат.	штат.	Винт М6х55 d1n 912 (4шт.) шайба сфер. (4шт.)
7050	OPEL Astra J (4-dr sed.) 09-...	7002	1100 c	xxxx	xxxx	xxxx	xxxx	xxxx	xxxx	xxxx	xxxx	11,8	9,8	штат.	штат.	...

7050	OPEL Astra J (5-dr hatch.) 09-...	7002	1100 c	xxxx	xxxx	xxxx	xxxx	xxxx	xxxx	xxxx	xxxx	xxxx	11,8	9	штат.	штат.	...
7052	OPEL Zafira B (5-dr MPV) 04-14 без рейл.	7002	1100 c	0207	0208	0189	0189	xxxx	xxxx	xxxx	xxxx	xxxx	14,8	12,7	штат.	штат.	Спереди Винт М6х55 dln912 (2шт.), Саади Винт М6х50 dln912 (2шт.), Шайба сферическая (4шт.)
7050	OPEL Zafira C (5-dr MPV) 11- без рейл.	7002	1100 c	xxxx	xxxx	xxxx	xxxx	xxxx	xxxx	xxxx	xxxx	xxxx	15,5	13,3	штат.	штат.	...
7187	OPEL INSIGNIA (4-dr sed.) 09-...	7002	1260 в	2641	2642	2618	2617	5037	5038	5038	5037	5037	11,5	9	штат.	штат.	Винт М6х12 dln 7985 (4шт.)
7055	PEUGEOT 308 (5-dr hatch) 07-14	7002	1100 c	0165	0166	0168	0167	xxxx	xxxx	xxxx	xxxx	xxxx	16,5	12	штат.	штат.	Защел 0107 (4шт.), защел 0108 (4шт.), болт мебельный М6х55 dln 603,(4шт.), винт М6х40 dln 912 (4шт.), шайба 6 dln125 простая (4шт.), шайба сферическая 6 (4шт.), Гайка М6 DIN 934 багажники (4шт.), Гайка М6*20 DIN 6334 (4шт.)
7055	PEUGEOT 3008 (5-dr SUV) 09-...	7002	1260 c	0165	0166	0168	0167	xxxx	xxxx	xxxx	xxxx	xxxx	12,7	10	штат.	штат.	Защел 0107 (4шт.), защел 0108 (4шт.), болт мебельный М6х55 dln 603,(4шт.), винт М6х40 dln 912 (4шт.), шайба 6 dln125 простая (4шт.), шайба сферическая 6 (4шт.), Гайка М6 DIN 934 багажники (4шт.), Гайка М6*20 DIN 6334 (4шт.)
7172	Peugeot 408 (sedan) (2010-н.в.)	7002	1260в	2623	2624	2624	2623	5037	5038	5024	5023	5023	10	7,3	20	50	...
7215	Peugeot 508 (4-dr sed) 11-...	7002	1260в	2703	2704	2704	2703	5037	5038	5038	5037	5037	9,4	8,4	штат.	штат.	Винт М6х14 dln965(4 шт.)
7224	Ravon Gentra (5-dr hatch) 15-...	7002	1100 в	2538	2539	2682	2681	5033	5034	5024	5023	5023	14	12,5	30	40	...
7221	Ravon R2 (5-dr hatch) 15-...	7002	1100 в	2693	2694	2682	2681	5053	5054	5054	5053	5053	14,7	12,2	30	40	...
7222	Ravon R3 (4-dr sed) 15-...	7002	1100 в	2531	2532	2571	2570	5031	5032	5022	5021	5021	12,3	10,4	35	35	...
7223	Ravon R4 (4-dr sed) 15-...	7002	1260в	2585	2586	2588	2587	5033	5034	5024	5023	5023	13	11	шт.	шт.	...
7151	Renault Fluence (09—15,15-...),Renault Megane 3 (2008-н.в.)	7002	1260в	2613	2614	2618	2617	5037	5038	5012	5012	5012	8,5	6,5	штат.	штат.	Винт М6х16 dln7985(4 шт.)
7206	Renault Koleos (5-dr MPV) 08-... без рейл.	7002	1260в	2605	2606	2606	2605	5041	5042	5024	5023	5023	11,8	11,2	25	50	...
7161	Renault Scenic III (2009-н.в.)	7002	1260в	2637	2638	2622	2622	5037	5038	5012	5012	5012	10,5	11	штат.	штат.	Винт М6х16 dln7985(4шт.)
	Renault Kangoo (van, minivan, fourgon) (97...08)	7006	1100 c	xxxx	xxxx	xxxx	xxxx	5021	5022	5022	5021	5021	8	8	штат.	штат.	Винт М8х35 dln912 хим.окс.(4шт.), Шайба 8 dln125(4шт.), Ключ шестигр. 6(1шт.)
	Renault Kangoo (van, minivan, fourgon) (08...)	7006	1100 c	xxxx	xxxx	xxxx	xxxx	5021	5022	5011	5011	5011	15	15	штат.	штат.	Винт М8х35 dln912 хим.окс.(4шт.), Шайба 8 dln125(4шт.), Ключ шестигр. 6(1шт.)
7209	Renault Kaptur (5-dr SUV) 16-...	7002	1260в	2705	2706	2708	2707	5037	5038	5024	5023	5023	10,3	6,7	штат.	штат.	Винт М6х16 dln965 (4шт.)
7181	RENAULT Logan (4-dr sed.) 04-14, RENAULT Sandero (5-dr hatch.) 07-14	7002	1100 в	2669	2670	2650	2650	5031	5032	5022	5021	5021	15,5	14	штат.	штат.	Винт М6х16 dln965(8 шт.)
7181	RENAULT Logan (4-dr sed.)14-..., RENAULT Sandero (5-dr hatch.) 14-...	7002	1100 в	2669	2670	2650	2650	5031	5032	5022	5021	5021	13	11,5	штат.	штат.	Винт М6х16 dln965(8 шт.)
7053	RENAULT Megane 2 (4-dr sed) 02-08	7002	1100 c	0174	0173	0176	0175	xxxx	xxxx	xxxx	xxxx	xxxx	12,5	11,5	штат.	штат.	Спереди Винт М6х55 dln912 (2шт.), Саади Винт М6х60 dln912 (2шт.), Шайба сферическая (4шт.)
7179	SEAT Ibiza (5-dr hatch.) 08-...	7002	1100в	2653	2654	2563	2562	5025	5026	5012	5012	5012	13,5	14,3	штат.	штат.	...
7180	SEAT Leon (5-dr hatch.) 13-...	7002	1100в	2651	2652	2622	2622	5025	5026	5012	5012	5012	16	14	штат.	штат.	М6х12 dln7985(2шт.), Пружина тарельчатая De23x10.2x1.0 dln2093(2шт.)
7188	Skoda Fabia (5-dr hatch) 07-14	7002	1100в	2665	2665	2666	2666	5023	5024	5012	5012	5012	14,5	12,5	штат.	штат.	Винт М6х12 dln965(4 шт.)

7145	Skoda Octavia (A7) (5-dr liftback) 13-15-15-...	7002	1260 в	2601	2602	2604	2603	5027	5028	5028	5027	9,5	8	штат	штат	Винт М6х12 din7985(4 шт.), Пружина тарельчатая De23x10.2x1.0 din2093(4шт.)
7132	Skoda Octavia 5 (sedan) (2004-2012)	7002	1100в	2581	2582	2583	2584	5023	5024	5022	5021	14,5	13,5	штат.	штат.	Винт М6х12 din965(4 шт.)
7202	Skoda Rapid (4-dr sed) 14-...	7002	1260 в	2671	2672	2673	2673	5045	5046	5047	5047	10,5	9,8	штат.	штат.	Винт М6х12 din965(4 шт.), Пружина тарельчатая De23x10.2x1.0 din2093(4шт.)
7213	Skoda Superb B8 (4-dr sed) 16-...	7002	1260 в	2671	2672	2673	2673	5043	5044	5013	5013	12,1	10,6	штат.	штат.	Винт М6х12 din7985(4 шт.), Пружина тарельчатая De23x10.2x1.0 din2093(4шт.)
7148	SsangYong Actyon (2005..), SsangYong New Actyon (2010..)	7002	1260 в	2562	2563	2616	2615	5037	5038	5012	5012	11	9	22	53	...
7144	Subaru Impreza (hatch) (2007-2011)	7002	1100в	2537	2537	2552	2551	5033	5034	5024	5023	16	12	24	47,5	...
7137	Suzuki Liana (2001-2007)	7002	1100в	2597	2597	2597	2597	5021	5022	5022	5021	8	5,5	штат.	штат.	...
7136	Suzuki Swift (2000-н.в.)	7002	1100в	2597	2597	2597	2597	5011	5011	5022	5021	8	5,5	штат.	штат.	...
7137	Suzuki SX4 (sedan) (2007-н.в.)	7002	1100в	2597	2597	2597	2597	5021	5022	5022	5021	5,5	4,5	штат.	штат.	...
7196	Suzuki Vitara (5-dr SUV) 15-...	7002	1100в	2695	2696	2696	2695	5021	5022	5022	5021	12	8,3	штат.	штат.	...
7199	Suzuki Vitara (5-dr SUV) 15-... инт. Рейл.	7002	1100 с	2647	2647	2647	2647	5019	5019	5019	5019	14	11	10	50	...
7193	Toyota Auris (5-dr hatch) 12-...	7002	1100в	2551	2552	2552	2551	5037	5038	5024	5023	12,5	12,3	20	45	...
7107	Toyota Avensis (sedan)(T27)09 — н.в.)	7002	1260 в	2562	2563	2560	2559	5033	5034	5024	5023	10	8,5	штат.	штат.	...
7106	Toyota Camry (sedan) (xv40) (06 - 11)	7002	1260 в	2562	2563	2560	2559	5033	5034	5022	5021	9,5	9,5	штат.	штат.	...
7117	Toyota Camry (sedan) (xv50) (12 — н.в.)	7002	1260 в	2562	2563	2537	2537	5033	5034	5011	5011	9	8,5	штат.	штат.	...
7116	Toyota Corolla (sedan)(E140)(E150)(06 — 13)	7002	1260 в	2532	2533	2571	2570	5033	5034	5022	5021	8	6,5	25	40	...
7116	Toyota Corolla (E160) (sedan) (2013-...)	7002	1100 в	2532	2533	2571	2570	5033	5034	5022	5021	13	13	35	45	...
7165	Toyota Hilux (4-dr pickup) 05-15	7002	1260 в	2576	2577	2598	2598	5037	5038	5012	5012	11,5	11,5	штат.	штат.	...
7165	Toyota Hilux (4-dr pickup) 15-...	7002	1260 в	2576	2577	2598	2598	5037	5038	5012	5012	10	10,8	штат.	штат.	...
7108	Toyota Prius (hatchback)(xw30)09 - н.в.)	7002	1260 в	2532	2533	2533	2532	5033	5034	5034	5033	9	7,5	28	42	...
7118	Toyota Rav4 (xv30) (suv) (2005 — н.в.)	7002	1100 в	2574	2573	2573	2574	5021	5022	5032	5031	10,5	7	штат.	штат.	...
7118	Toyota RAV4 (xv40) (2013-...) штат.м.	7002	1100 в	2574	2573	2573	2574	5021	5022	5032	5031	12,5	5	штат.	штат.	...
7146	Toyota Rav4 (xv40) (2013 — н.в.)	7002	1260 в	2576	2577	2554	2553	5023	5024	5024	5023	12,5	8	20	60	...
7159	TOYOTA Verso (09-...) (без рейл.)	7002	1260 в	2532	2533	2554	2553	5037	5038	5012	5012	14,5	12	30	45	...
7160	Volvo S60 (2010-н.в.)	7002	1260 в	2625	2626	2628	2627	5037	5038	5038	5037	12	11	штат.	штат.	Винт М6х12 din965(4шт.)
7152	Volvo XC60 (2008-н.в.) инт.рейл.	7002	1100 в	2649	2649	2649	2649	5021	5022	5011	5011	15,5	14,5	8	72	...
7177	Volvo XC90 (5-dr SUV) 15-..., инт.рейл.	7002	1260 в	2647	2647	2647	2647	5017	5017	5017	5017	8,5	7	-25	90	...
7010	VW Amarok (pick-up) (2010 — 2015)	7001	1260 с	xxxx	xxxx	xxxx	xxxx	5031	5032	5011	5011	10,5	10,5	штат.	штат.	Винт М6х50 din912 хим.окс.(2 шт.)-передние, Винт М6х40 din912 хим.окс. (2 шт.) - задние, шайба сфер. (4шт.)
7010	VW Amarok (4-dr pickup) 16-...	7001	1260 с	xxxx	xxxx	xxxx	xxxx	5031	5032	5011	5011	11,2	10,5	штат.	штат.	Винт М6х50 din912 хим.окс.(2 шт.)-передние, Винт М6х40 din912 хим.окс. (2 шт.) - задние, шайба сфер. (4шт.)
	VW Caddy (Тип 2К) (2004-н.в.)	7006	1100 с	xxxx	xxxx	xxxx	xxxx	5021	5022	5022	5021	11	8,5	штат.	штат.	Винт М8х35 din912 хим.окс.(4шт.), Шайба 8 din125(4шт.), Ключ шестигр. 6(1шт.)
7104	VW Golf V (hatchback) (2003 — 2008)	7002	1260 в	2535	2536	2537	2537	5033	5034	5011	5011	9,5	6	штат.	штат.	Винт М6х12 din965(2 шт.) - спереди

7104	VW Golf VI (hatchback) (2008 — н.в.)	7002	1260 в	2535	2536	2537	2537	5033	5034	5011	5011	9,5	6	штат.	штат.	Винт М6х12 din965(2 шт.) - спереди
7138	VW Golf VII (hatchback) (2012 — н.в.)	7002	1260 в	2595	2596	2544	2543	5027	5028	5028	5027	8,5	5,5	штат.	штат.	Винт М6х12 din7985(2 шт.) - спереди
7113	VW Golf Plus (hatchback) (2005 — н.в.)	7002	1100 в	2556	2557	2557	2556	5033	5034	5023	5024	15,5	12,5	штат.	штат.	...
7109	VW Jetta (4-dr sed.) 10-15, 15-...	7002	1260 в	2538	2539	2541	2540	5037	5038	5024	5023	9	7,5	штат.	штат.	Винт М6х12 din7985(2 шт.) - сзади
7114	VW Passat (B7) (sedan) 2010 — ...	7002	1260 в	2559	2560	2544	2543	5033	5034	5034	5033	9	9	штат.	штат.	Винт М6х12 din965(4 шт.)
7212	VW Passat (B8) (4-dr sed) 16-...	7002	1260 в	2581	2582	2582	2581	5033	5034	5024	5023	13,1	11,2	штат.	штат.	Винт М6х16 din965(4шт.)
7197	VW Polo (4-dr sed.) 10-14, 15-...	7002	1260 в	2693	2694	2596	2595	5037	5038	5038	5037	10	10	штат.	штат.	Винт М6х12 din7985(2 шт.) - сзади
7112	VW Polo (hatchback) (2009 — н.в.)	7002	1100 в	2530	2531	2531	2530	5025	5026	5026	5025	15	12,5	штат.	штат.	...