

M8x20 - 4ks
 M12x30 - 4ks
 M12x40 - 4ks
 M12x120 - 2ks
 M12x70 - 2ks (A)
 M12x90 - 2ks (I)
 M12x19 - 3ks (C)
 M12x21 - 1ks (C)



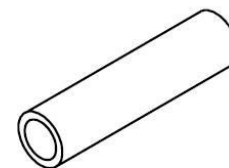
M8 - 4ks
 M12 - 8ks (A, I)
 M12 - 6ks (C)



PP8 - 4ks
 PP12 - 12ks (A, I)
 PP12 - 14ks (C)

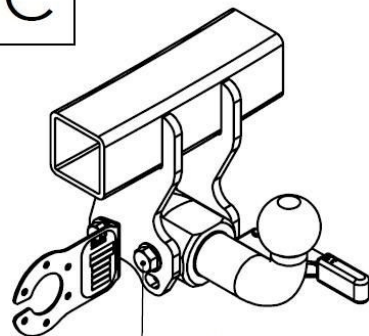


P9 - 2ks
 P13 - 2ks

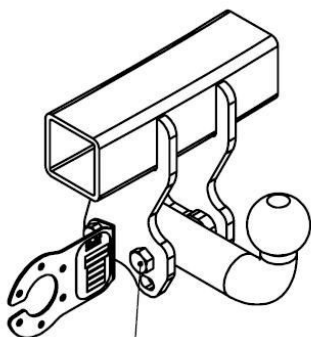


R21x84 - 2ks

C



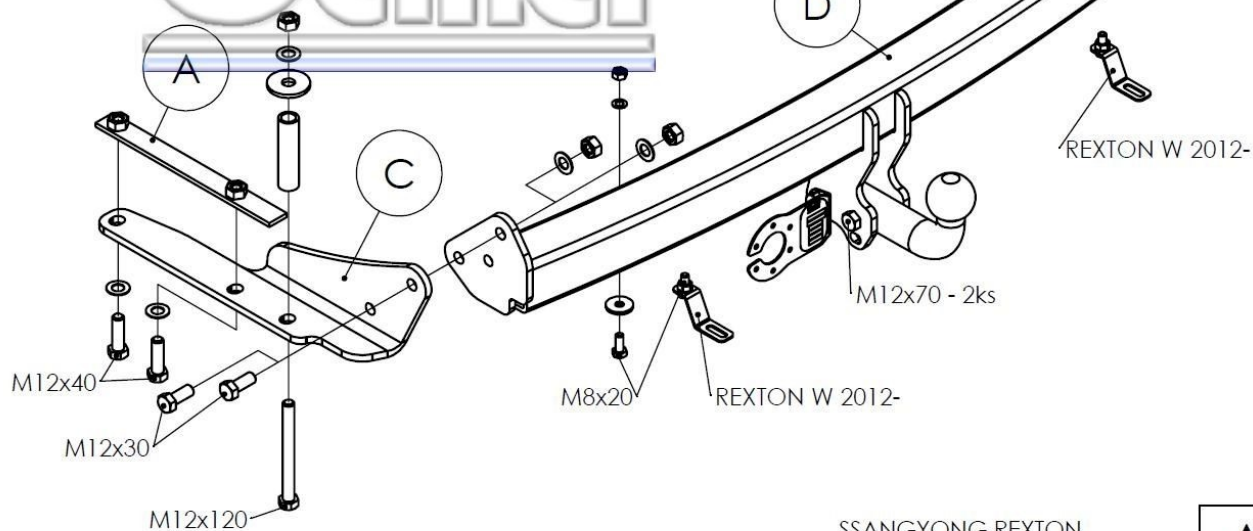
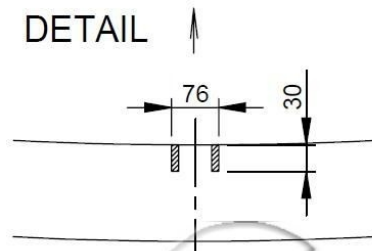
M12x19 - 3ks
 M12x21 - 1ks



M12x90 - 2ks

I

DETAIL



IC 250 0 1

SSANGYONG REXTON
 Kód: S1095(A,I,C) - 15. 3. 2018

A