



Гарантийный талон

Модель а/м: _____

Рег. номер: _____

VIN а/м: _____

Подпись владельца _____

Дата монтажа: _____

М.П.

Подпись: _____

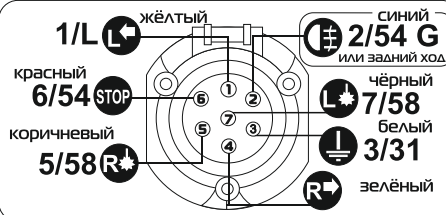
Гарантийные условия

- ① Компания даёт гарантию на 12 месяцев со дня установки устройства. Дополнительная гарантия на 24 месяца оформляется при регистрации покупки на сайте www.koffer.com. После регистрации действует гарантия 36 мес.
- ② Установка и ремонт должны осуществляться в специализированных сервисных пунктах.
- ③ В гарантийный период ремонт устройств производится бесплатно.
- ④ Гарантия не действует в случаях:
 - повреждения по причине неправильной установки устройства,
 - повреждения по причине подачи на модуль сверхнормативного напряжения,
 - повреждения, связанные с неправильным использованием,
 - в случае, если устройство было модифицировано потребителем.
- ⑤ Покупатель должен ознакомиться с основными Правилами гарантии.

Адрес производства:

Koffer

Компания Koffer_Россия
г. Екатеринбург, Новострой, 1 литер X
+7/343/290-41-52, 343/310-22-07
г. Уфа, Айская, 46
+7/347/2-460-900
www.koffer.com



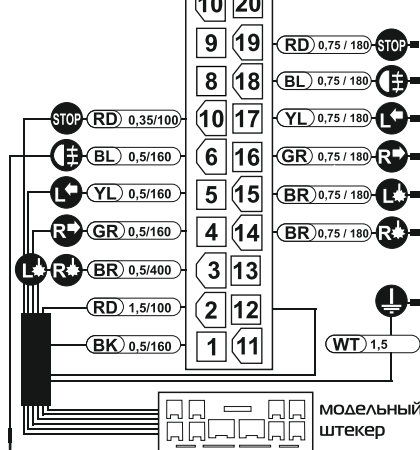
ПАРАМЕТР

ОПИСАНИЕ

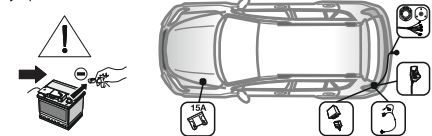
STOP (RD)	красный	стоп-сигнал
(BL)	синий	противотуманки или задний ход
(YL)	жёлтый	левый поворотник
(GR)	зелёный	правый поворотник
(BR)	коричневый	габариты
(RD)	красный	+ питание
(BK)	чёрный	масса
(WT)	белый	масса

АВТОМОБИЛЬ

ПРИЦЕП



Для вывода сигнала заднего хода на фонарь прицепа, необходимо установить синий провод с наконечником в модельную колодку шлейфа проводов в гнездо №2 (со стороны установленных в колодку проводов, счёт гнезд слева на право, сверху вниз).
Для вывода сигнала ПТФ на фонарь прицепа, необходимо выполнить его соединение с соответствующим проводом жгута проводов автомобиля (в нижней левой части багажника) — провод необходимо найти в жгуте с помощью контрольно-измерительного устройства.



комплектация

инструмент

