

Общество с ограниченной ответственностью
«МОСКОВСКИЙ ЗАВОД СПЕЦИАЛИЗИРОВАННЫХ АВТОМОБИЛЕЙ»

ДОМКРАТ ПЛАТФОРМЫ МЗСА 8615.002.000

РУКОВОДСТВО ПО ЭКСПЛУАТАЦИИ
МЗСА 8615.002.000 РЭ

Совместим с прицепами МЗСА
817703, 817705, 817711, 817712,
817715, 817717 исполнение 001,
001-05, 012.

Масса - 8 кг
Размеры в упакованном виде - 55см*25см*19см

1 Понятия, термины и определения

В настоящем руководстве использованы понятия, установленные Федеральным законом «О техническом регулировании», термины, указанные в Техническом регламенте о безопасности колесных транспортных средств (ТРОБКТС), а также применены следующие термины:

«**эксплуатирующая сторона**» - собственник домкрата платформы (далее по тексту - домкрат) и/или лица, от имени собственника владеющие, пользующиеся и распоряжающиеся домкратом на законных основаниях;

«**продавец**» - юридическое лицо или индивидуальный предприниматель, осуществивший продажу домкрата;

«**изготовитель**» - Общество с ограниченной ответственностью «Московский завод специализированных автомобилей» (далее по тексту - ООО «МЗСА»);

«**третьи лица**» - эксплуатирующая сторона, продавец домкрата (кроме изготовителя);

«**гарантийный ремонт**» - комплекс работ (операций) по устранению дефектов, возникших в период гарантийного срока эксплуатации домкрата при соблюдении эксплуатирующей стороной правил хранения и эксплуатации домкрата, изложенных в настоящем руководстве, и по восстановлению работоспособности домкрата, осуществляемых без взимания дополнительной платы.

2 Вниманию покупателя !

2.1 При покупке домкрата необходимо проверить комплект поставки (см.п.5).

2.2 Руководство по эксплуатации необходимо сохранять в течение всего срока службы домкрата.

2.3 Эксплуатация домкрата допускается только на ровной поверхности.

3 Введение

Домкрат изготовлен в соответствии с ТУ 4525-005-34595938-2015.

Домкрат предназначен для установки на прицеп МЗСА.

Домкрат изготовлен в исполнении У1 по ГОСТ 15150-69 и рассчитан на эксплуатацию при температурах окружающего воздуха от минус 40 °С до плюс 40 °С, при относительной влажности до 80 % при плюс 20 °С и скорости ветра до 15 м/с. Конструкция домкрата допускает его безгаражное хранение.

Домкрат защищен от коррозии методом горячего цинкования. Цинковое покрытие, выполняя функцию защиты металла от коррозии, также подвержено естественному старению и износу. Кроме того, в связи с обработкой автомобильных дорог противогололедными реагентами, защитное цинковое покрытие подвергается агрессивному химическому воздействию, что приводит к появлению бело-серого налета, изменению цвета покрытия или появлению серых пятен в местах окисления цинка.

Для обеспечения длительного срока службы защитного покрытия рекомендуется:

- при эксплуатации домкрата в зимний период по дорогам, обработанным противогололедными реагентами, наносить перед каждой поездкой на наружные металлические поверхности домкрата защитные составы для автомобилей в соответствии с инструкциями по их применению (например, силиконовую смазку-спрей);

- после каждой поездки, до высыхания грязи, домкрат вымыть струей воды

небольшого напора с использованием мягкой губки и применением автомобильных шампуней.

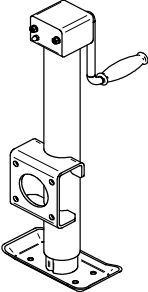
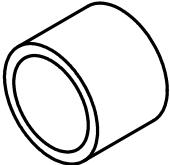
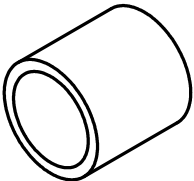
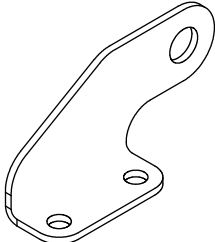
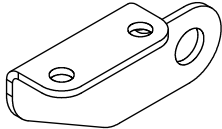
Изготовитель постоянно ведет работу по совершенствованию домкрата, поэтому некоторые изменения компонентов домкрата могут быть не отражены в настоящем руководстве.

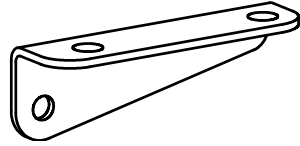
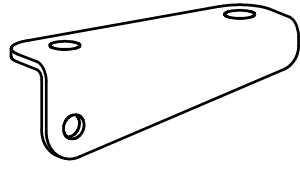
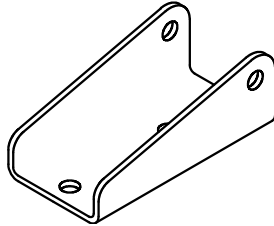
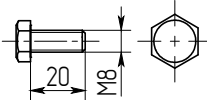
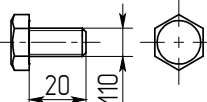
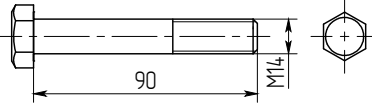



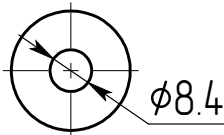

4 Технические характеристики

Максимальная масса груза*	500 кг
---------------------------	--------

*Под максимальной массой груза понимается масса груза, который может быть погружен в прицеп оснащённый домкратом платформы.

5 Комплект поставки

Поз.	Наименование	Эскиз	Кол-во
1	Опорная стойка TTL 57 артикул 6D9039.001		1
2	Втулка МЗСА 8615.002.111		1
3	Втулка МЗСА 8615.002.112		2
4	Кронштейн МЗСА 8615.002.211		1
5	Кронштейн МЗСА 8615.002.211-01		1

6	Кронштейн МЗСА 8615.002.221		1
7	Кронштейн МЗСА 8615.002.221-01		1
8	Кронштейн МЗСА 8615.002.231		1
9	Болт М8-6г×20.58.0115 ГОСТ 7798-70		8
10	Болт М10-6г×20.58.0115 ГОСТ 7798-70		4
11	Болт М14-6г×90.58.0115 ГОСТ 7798-70		1
12	Гайка DIN 985 М - 8 - 5		8
13	Гайка DIN 985 М - 10 - 5		4
14	Гайка DIN 985 М - 14 - 5		1
15	Шайба 8.01.0115 ГОСТ 6958-78		4
16	Шайба С.8.01.0115 ГОСТ 11371-78		4

6 Операции по установке домкрата.

6.1 Просверлить два сквозных отверстия D9 мм в переднем фартуке прицепа.

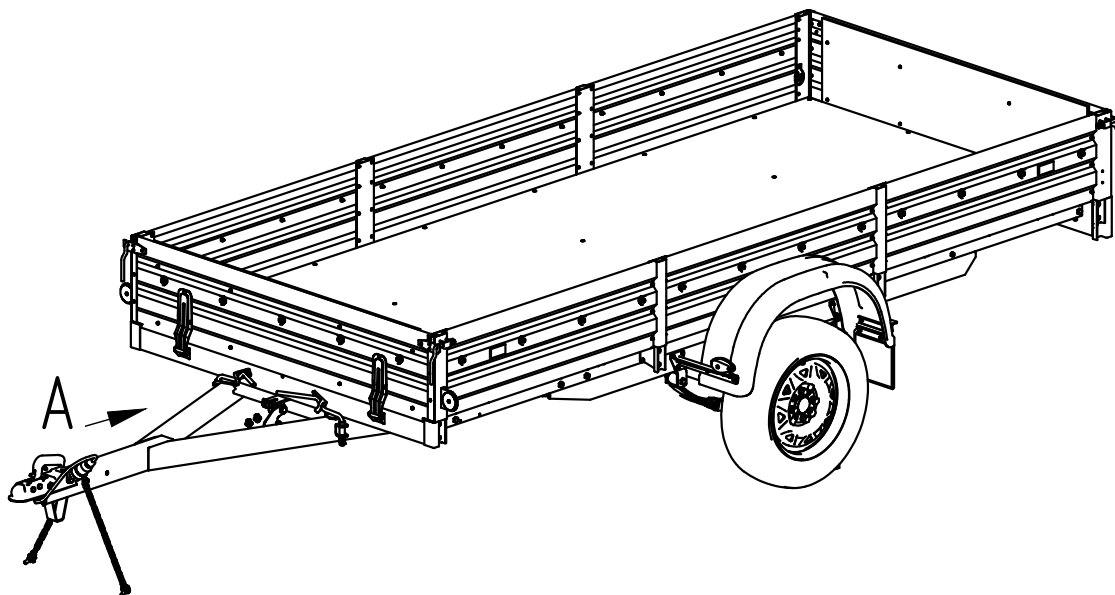


Рис. 1

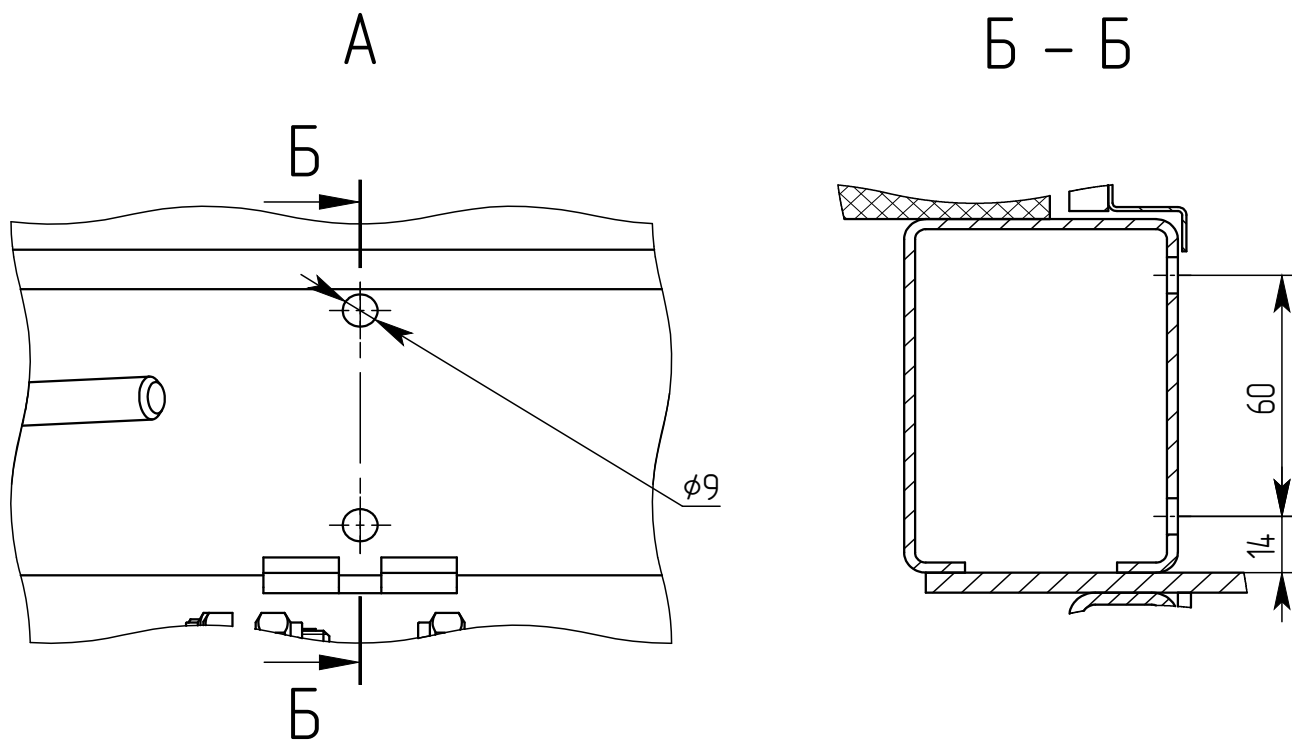


Рис. 2

6.2 Установить кронштейн, как показано на рис. 3.

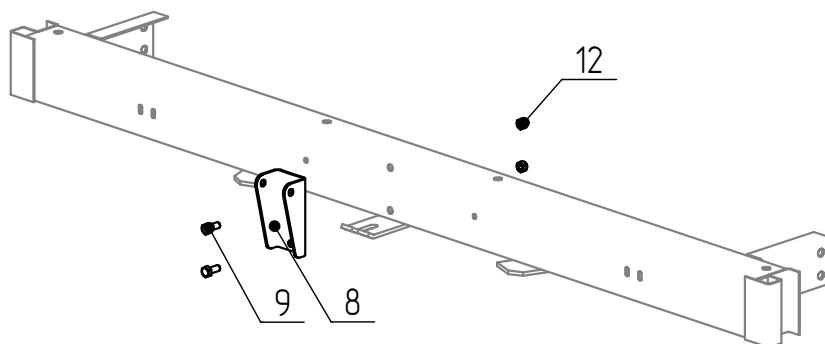


Рис. 3

6.3 Собрать домкрат с узлами показанными на рис.4

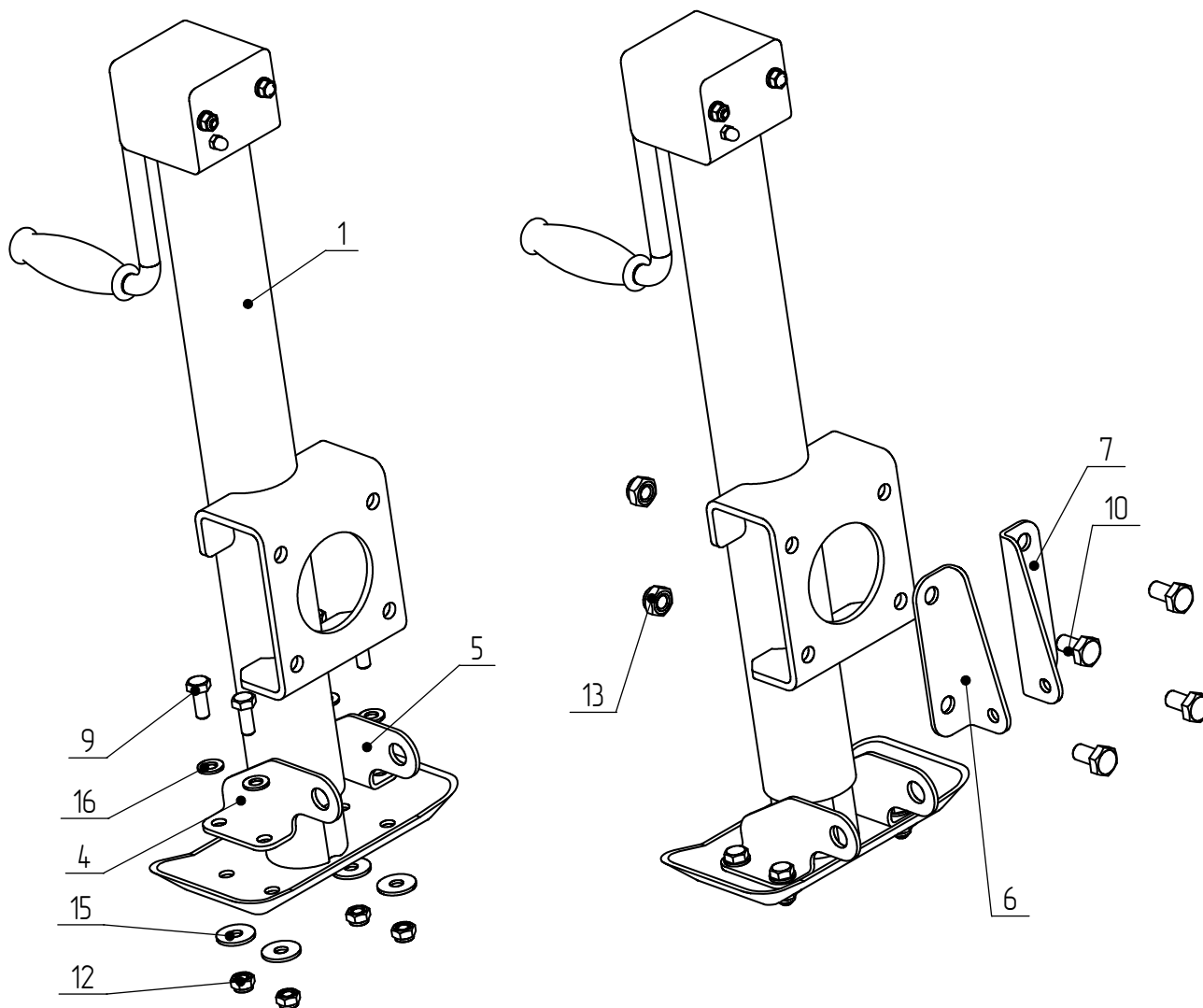
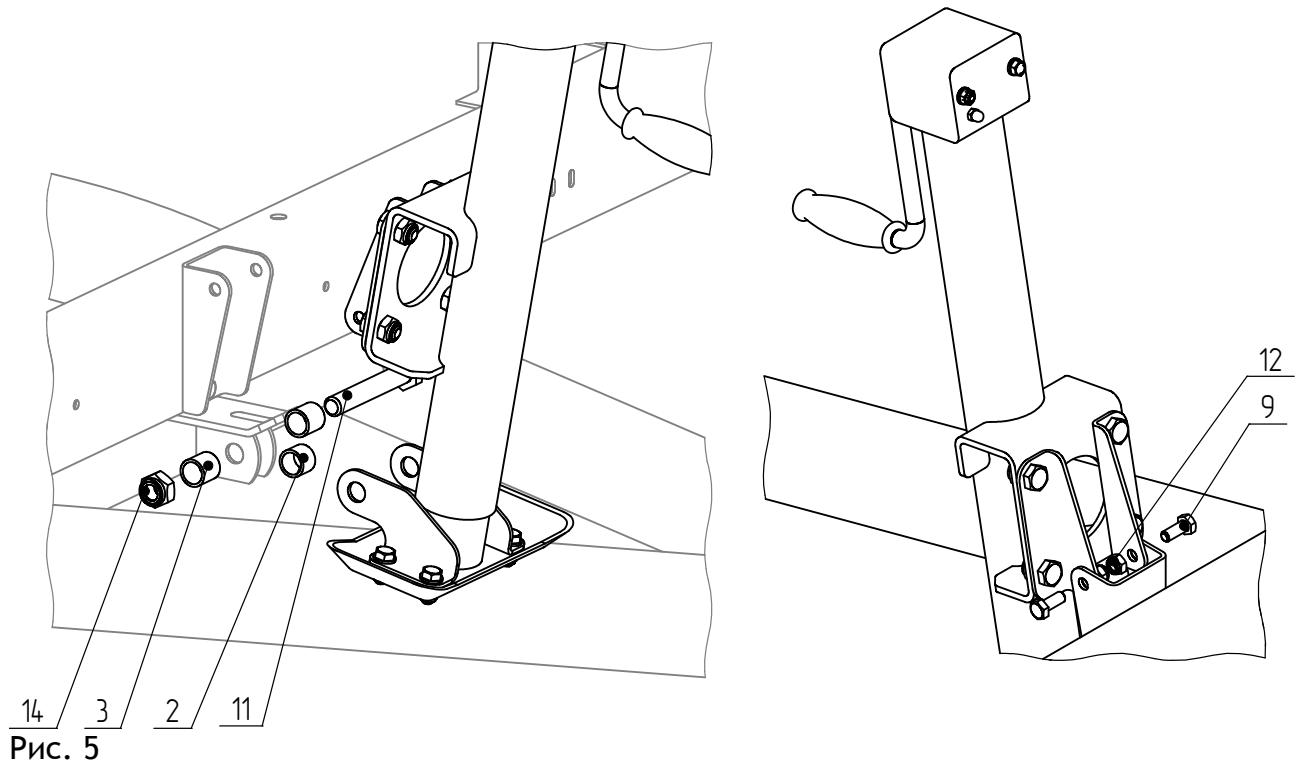


Рис. 4

6.4 Присоединить домкрат с узлами к дышлу и переднему фартуку как показано на рис. 5.



7 Техническое обслуживание

7.1 Периодичность.

Техническое обслуживание производить один раз в 12 месяцев.

7.2 Объем и последовательность:

- 1) вымыть домкрат;
- 2) осмотреть с целью выявления внешних дефектов цинкового покрытия; при обнаружении нарушений цинкового покрытия поврежденные места зачистить, обезжирить и покрыть цинкосодержащей краской;
- 3) осмотреть с целью выявления дефектов лакокрасочного покрытия; при обнаружении нарушений лакокрасочного покрытия поврежденные места зачистить, обезжирить и покрыть краской.
- 4) проверить состояние резьбовых соединений и при необходимости подтянуть (моменты затяжки резьбовых соединений указаны в таблице).
- 5) трущиеся металлические поверхности смазать смазкой Литол-24.

Резьба	Момент затяжки, Н·м(кгс·м)	
	мин.	макс.
M8	16(1.6)	22(2.2)
M10	35 (3.5)	42 (4.2)

Примечание

Повторное завинчивание самостопорящихся гаек не допускается.

При затяжке гайки крепления кронштейнов домкрата к дышлу, обеспечить зазоры между внутренними поверхностями кронштейнов и втулками 0,25...0,5мм. Момент затяжки не контролируется.

8 Правила длительного хранения и срок службы

Срок службы домкрата - 5 лет со дня изготовления.

9 Сведения об утилизации.

Вышедший из эксплуатации домкрат подлежит сдаче в металлолом в установленном порядке.

10 Гарантийные обязательства

10.1 Изготовитель гарантирует соответствие домкрата требованиям ТУ 4525-005-34595938-2015.

10.2 Гарантийный срок эксплуатации двенадцать месяцев со дня продажи домкрата, но не более двух лет с даты изготовления домкрата, указанной в Свидетельстве о приемке (см. п. 11 настоящего руководства), при условии соблюдения эксплуатирующей стороной требований, изложенных в настоящем руководстве.

10.2.1 В течение гарантийного срока эксплуатации изготовитель безвозмездно производит ремонт домкрата и замену деталей, вышедших из строя при соблюдении правил хранения и эксплуатации, изложенных в настоящем руководстве.

10.2.2 Указанные гарантии не распространяются на случаи, когда дефекты домкрата возникли после передачи домкрата изготовителем третьим лицам вследствие:

- нарушения третьими лицами требований, изложенных в настоящем

руководстве, или его повреждения при транспортировке;

- дорожно-транспортного происшествия, ударов, царапин, попадания камней и других твердых предметов, града, действия третьих лиц;

- повреждения защитного покрытия компонентов домкрата вследствие внешних воздействий, включая эрозионный износ и естественное истирание по местам контакта сопрягаемых деталей, возникшее в процессе эксплуатации;

- воздействия химически активных веществ, в том числе применяемых для предотвращения замерзания поверхности дорог, веществ растительного происхождения и продуктов жизнедеятельности животных;

- внесения третьим лицом изменений в конструкцию домкрата;

- действия иных лиц или непреодолимой силы.

10.4 Для проведения гарантийного ремонта собственник домкрата или лицо, от имени собственника владеющее, пользующееся и распоряжающееся домкратом на законных основаниях, предъявляет домкрат изготовителю по адресу: 107370, Москва, Открытое шоссе, д.12, стр.1, ООО "МЗСА".

Указанный порядок применяется в случае, если иное прямо не предусмотрено законодательством РФ или договором, согласно которому домкрат передан изготовителем либо собственнику - физическому (юридическому) лицу, либо продавцу домкрата.

В случае, если имело место ДТП, лицо, предъявляющее домкрат, одновременно предоставляет в распоряжение изготовителя документ, составленный при совершении ДТП согласно требованиям законодательства России.

10.5 По предварительному согласованию с изготовителем в течение гарантийного срока эксплуатации домкрата его отдельные дефектные детали и узлы для их ремонта и/или замены могут быть высланы эксплуатирующей стороной в адрес изготовителя по почте. Адрес изготовителя: 107370, Москва, Открытое шоссе, д.12, стр.1, ООО "МЗСА", Отдел технического контроля.

10.6 Заявки на запасные части следует направлять в розничный отдел продаж изготовителя.

Время работы розничного отдела продаж:

понедельник - пятница с 9-00 до 18-00 (обед с 12-00 до 13-00),

суббота с 10-00 до 16-00,

воскресенье - выходной.

Телефон: (499) 168-36-23

11 Свидетельство о приёме

Домкрат платформы МЗСА 8615.002.000 изготовлен и укомплектован в соответствии с техническими условиями ТУ 4525-005-34595938-2015 и годен к эксплуатации

Дата изготовления _____

(число, месяц, год)

Представитель ОТК

(подпись)

(Фамилия, И.О.)

Место штампа
ОТК