

M10x1,25x30 - 10ks
 M12x35 - 4ks
 M12x70 - 2ks (A)
 M12x90 - 2ks (I)
 M12x19 - 3ks (C)
 M12x21 - 1ks (C)

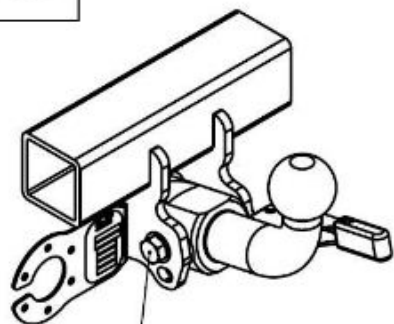


M12 - 6ks (A, I)
 M12 - 4ks (C)



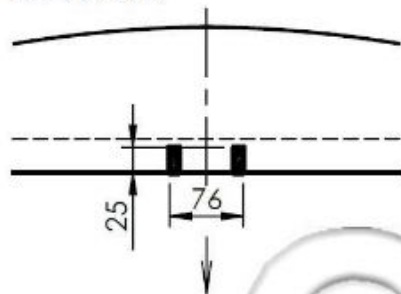
PP10 - 10ks
 PP12 - 6ks (A, I)
 PP12 - 8ks (C)

C

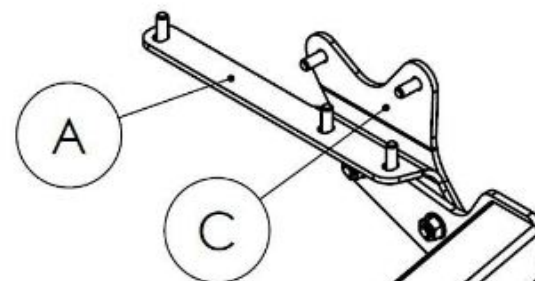


M12x19 - 3ks
 M12x21 - 1ks

DETAIL



Galina®



E

M12x70 - 2ks

B

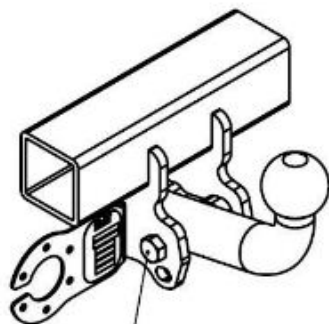
D

M10x1,25x30

M10x1,25x30

M12x35

M10x1,25x30



M12x90 - 2ks

I

IC 250 12 1

TOYOTA HIGHLANDER, LEXUS RX
 Kód: T0685(A,I,C) 17. 7. 2014

A