

Typ (vyhotovenie): D4191

Továrnska značka / TRIEDA: GALIA / A50-X

Dátum schválenia, č.k.: 17.08.07 .k.:114070/2007-ŠDÚ/z.36241

Dátum predĺženia: 03.06.13 345/2013/C222-SCDPK/35953

ZÁRUČNÝ LIST A TYPOVÉ OSVEDČENIE.

Výrobca poskytuje prvému spotrebiteľovi záruku na funkčnosť a použitý materiál dodaného mechanického spojovacieho zariadenia dva roky odo dňa predaja za predpokladu, že bude použité len k účelu, pre ktorý je konštruované. Výrobca potvrdzuje, že tento výrobok, séria: 27102 13H01651 je zhodný s výrobkom, ktorý bol

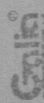
schválený MINISTERSTVOM DOPRAVY, POŠT A TELEKOMUNIKÁCIÍ SLOVENSKEJ REPUBLIKY.

Držiteľ osvedčenia: GALIA SLOVAKIA s.r.o.

032 13 Vlachy 142 IČO: 36406023

Dátum výroby: predaja:

15.10.2013

 GALIA SLOVAKIA s.r.o.
032 13 VLACHY 142
IČO: 36 406 023
IČ DPH: SK2020128088

výrobca

obchodný zástupca

Kód: H01651

Rok výroby: 97-02

Galía®

GALIA SLOVAKIA s.r.o.

044/55 93 434

032 13 Vlachy 142

044/55 93 204

galia@galia.sk

044/55 99 538

www.galia.sk

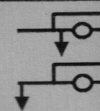
ISO 50 MECHANICKÉ SPÁJACIE ZARIADENIE

motorových vozidiel a ich prípojných vozidiel
určené pre vozidlo:

HONDA CR-V

27 MD

K-00669-00



C = 1500 kg

S = 70 kg

D = 8,32 kN

Uchytenie A je jednoduché uchytenie skrutkami orientovanými priečne cez driek spojovacej gule.

MONTÁŽ SPOJOVACEJ GULE – UCHYTENIE A:

1. Vložte spojovaciu guľu medzi držiaky.
2. Z pravej resp. ľavej strany do otvorov zasuňte 2 skrutky M12.
3. Na závit skrutiek navlečte pružné podložky a nakrúťte matice. U ťažných zariadení s odoberateľným držiakom elektrozásuvky sa tento upína spravidla vľavo jednou zo skrutiek upevňujúcich spojovaciu guľu. Ak je držiak elektrozásuvky privarený na držiaku gule, matice budú umiestnené na strane elektrozásuvky.
4. Skrutkové spoje dotiahnite momentom 79 Nm.

Demontáž gule je opačným postupom montáže.

PREVÁDZKA A ÚDRŽBA

Spojenie A nie je citlivé na nečistoty. Skrutkové spoje musia byť správne utiahnuté. Guľu treba udržiavať čistú a masťnú. Priemer gule pri opotrebení nesmie byť menší ako 49,0 mm a medzi spojovacou guľou a príviesovým kĺbom nesmie byť vôľa.

Namontovaná spojovacia guľa nesmie zatienovať viditeľnosť zadnej registračnej tabuľky!

Mechanické spájacie zariadenie je určené pre ťažné vozidlá uvedenej značky a typu, registrované v SR. Pri jeho použití sa nesmie prekročiť hodnota D.

Výpočet hodnoty D podľa smernice EP 94/20 ES:

$$D[\text{kN}] = (T \times C) / (T + C) \times 0,00981$$

T[kg] = najväčšia prípustná celková hmotnosť ťažného vozidla

C[kg] = najväčšia prípustná hmotnosť prípojného vozidla

Ďalej nesmie byť prekročená celková hmotnosť prípojného vozidla uvedená v osvedčení o evidencii, alebo príručke vozidla.

Ak tento údaj v osvedčení o evidencii nie je, vozidlo nie je určené pre ťahanie prípojného vozidla.

Na takéto vozidlo spájacie zariadenie nemontovať! Skutočná celková hmotnosť prípojného vozidla je závislá od jednotlivých modelov vozidiel.

Montáž môže vykonať len výrobca alebo odborní pracovníci zaškolení výrobcom týchto typov ťažných zariadení!

ZÁZNAM O MONTÁŽI

Montáž dňa:

Vozidlo EV.Č.:

.....
Meno a podpis
zaškoleného pracovníka

.....
Montážne pracovisko



TAZNE ZARIADENIA
Karol Gejdos
Dubrava pri Liptovskom Mikulási
tel./fax: 044/559 34 34

Nazov: Tazne zariadenie
s odnimateľnou gulou
Typ: D4191

Znacka, typ vozidla:
HONDA CR-V

Kreslil: J. Bubniak
Kontrola: ing. K. Cani
Datum: 10. 4. 2002

ISO



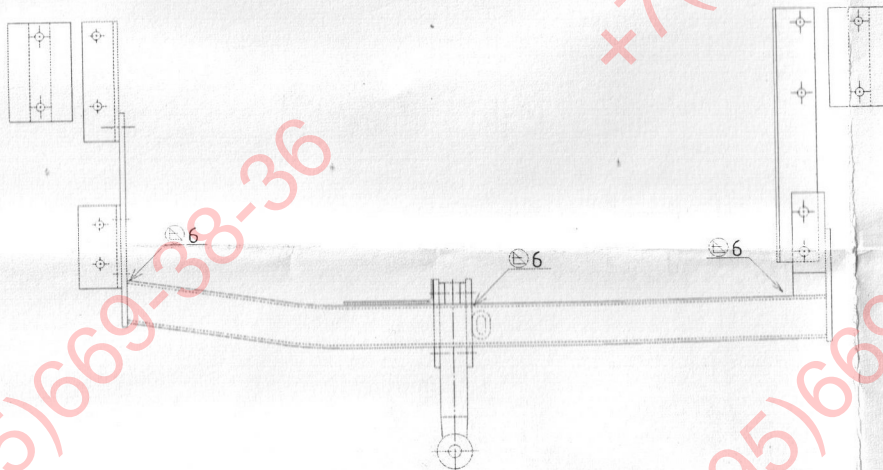
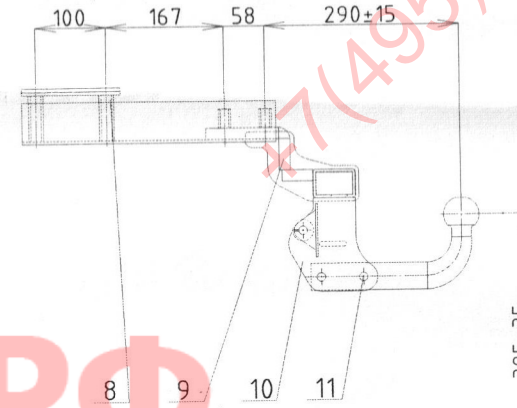
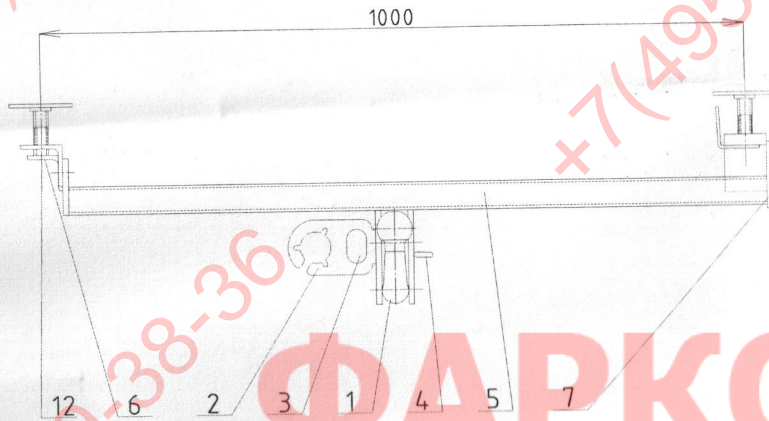
Wm = 1950 kg



Wr = 1500 kg

D = 8,32 kN

✓ (6.3)



Zvárané v ochranej atmosfére

12	12	skrutka, matica, podložka	M10, M12	02 1101	8G
11	2	skrutka, matica, podložka	M12×70	02 1101	8G
10	2	držiak spoj. gule	plech8	42 5350	11 343
9	2	výstuha	plech16	42 5350	11 343
8	8	dist. rúrka	∅18×2.5, ∅21×3	42 5719	11 343
7	2	pätka	plech8	42 5350	11 343
6	2	pätka	L50×6, L60×6	42 5541	11 343
5	1	priečník	∅160×40×4	42 6935	11 320
4	1	držiak poisť. lana	∅8	42 5510	11 343
3	1	typový štítok			
2	1	držiak el. zásuvky	plech2.5	42 5350	11 373
1	1	spojovacia guľa	výkovek ISO 50		S03
Poz.	P.k.	Nazov	Rozmer	STN	Material