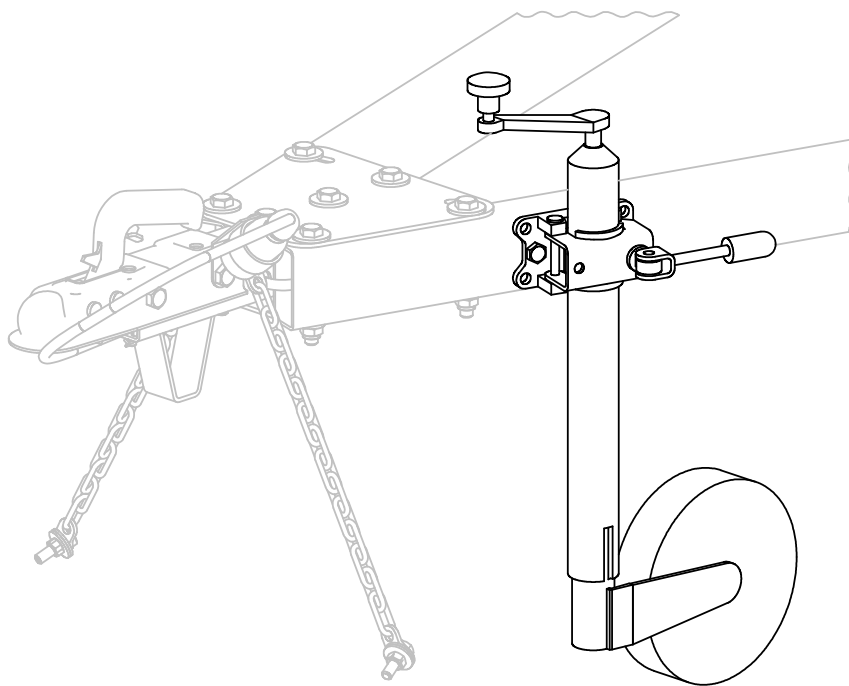




# КОЛЕСО ОПОРНОЕ 300.40 MZSA 2720.0002.000

РУКОВОДСТВО ПО ЭКСПЛУАТАЦИИ  
MZSA 2720.0002.000 РЭ

Совместимо с прицепами МЗСА 817738, 817739 исп. 001.



Масса брутто — 9кг

Размеры в упакованном виде — 68 см\*32 см\*11 см

Редакция от 21.01.2019

Общество с ограниченной ответственностью  
«МОСКОВСКИЙ ЗАВОД СПЕЦИАЛИЗИРОВАННЫХ АВТОМОБИЛЕЙ»  
107370, Москва, Открытое шоссе, д.12, стр.1

## 1. Понятия, термины и определения

В настоящем руководстве использованы понятия, установленные Федеральным законом «О техническом регулировании», термины, указанные в Техническом регламенте о безопасности колесных транспортных средств (ТРoБКТС), а также применены следующие термины:

«эксплуатирующая сторона» - собственник колеса опорного 300.40 (далее по тексту - изделие) и/или лица, от имени собственника владеющие, пользующиеся и распоряжающиеся изделием на законных основаниях;

«продавец» - юридическое лицо или индивидуальный предприниматель, осуществивший продажу изделия;

«изготовитель» - Общество с ограниченной ответственностью «Московский завод специализированных автомобилей» (далее по тексту - ООО «МЗСА»);

«третьи лица» - эксплуатирующая сторона, продавец изделия (кроме изготовителя);

«гарантийный ремонт» - комплекс работ (операций) по устранению дефектов, возникших в период гарантийного срока эксплуатации изделия при соблюдении эксплуатирующей стороной правил хранения и эксплуатации изделия, изложенных в настоящем руководстве, и по восстановлению работоспособности изделия, осуществляемых без взимания дополнительной платы.

## 2. Вниманию покупателя!

2.1 При покупке изделия необходимо проверить комплект поставки (см.п.4).

2.2 Руководство по эксплуатации необходимо сохранять в течение всего срока службы изделия.

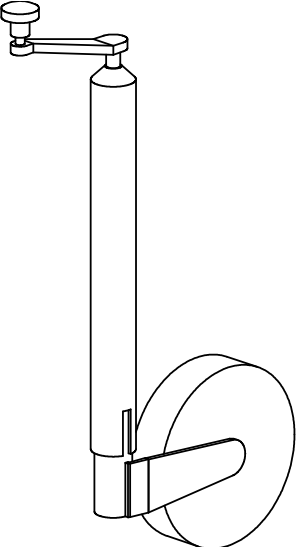
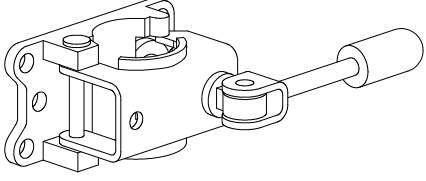
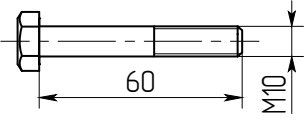

## 3. Введение

Изделие предназначено для установки на дышло прицепов МЗСА.

Изделие изготовлено в исполнении У1 по ГОСТ15150-69 и рассчитано на эксплуатацию при температурах окружающего воздуха от минус 40 °С до плюс 40 °С, при относительной влажности до 80 % при плюс 20 °С и скорости ветра до 15 м/с.

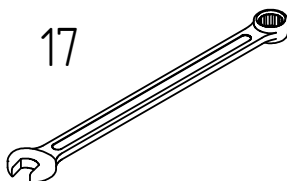
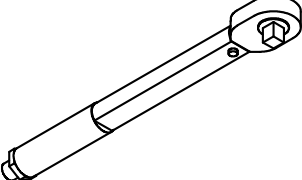
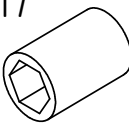
Конструкция изделия допускает его безгаражное хранение.

#### 4. Комплект поставки

Поз.	Наименование	Эскиз	Кол-во
1	Опорное колесо (300кг) 1 222 437		1
2	Зажимной хомут Ø48 249 804		1
3	Болт М10-6g×60.58.0115 ГОСТ 7798-70		2
4	Гайка DIN 985 М - 10 - 5		2

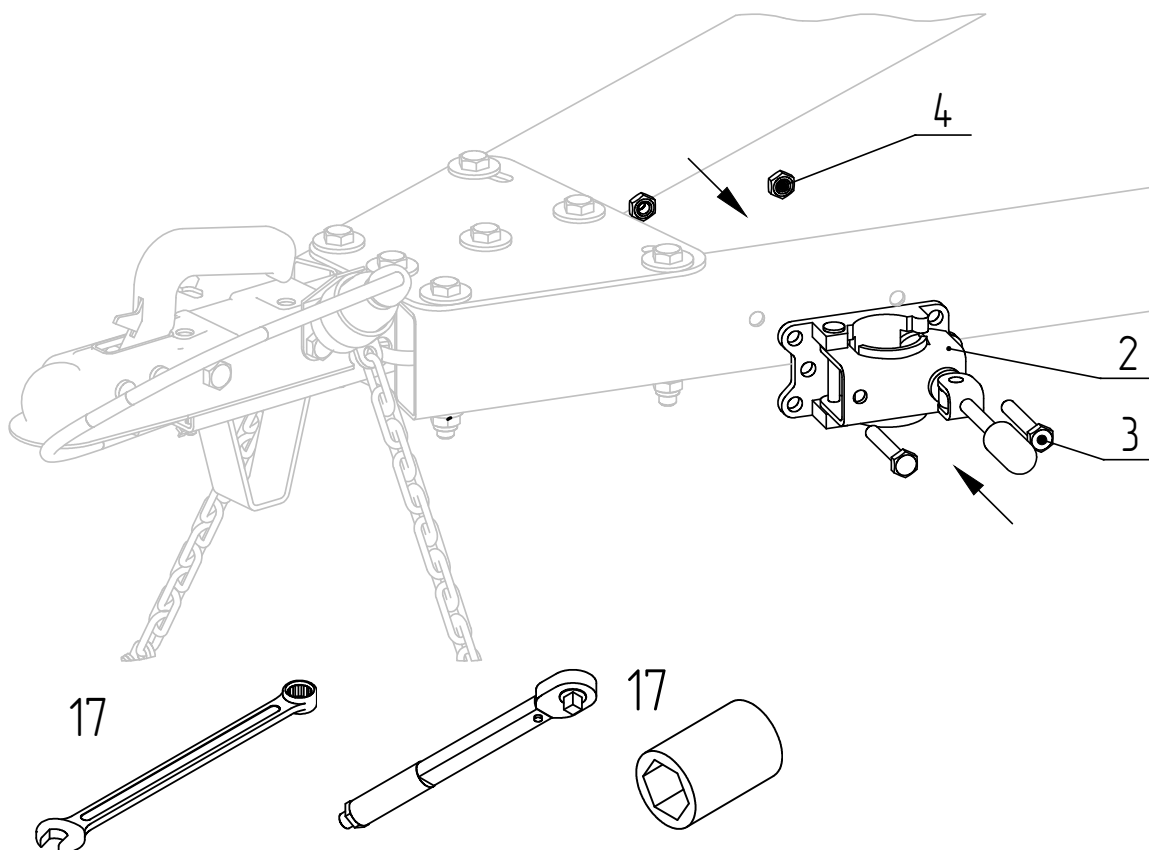
*Изготовитель постоянно ведет работу по совершенствованию продукции, поэтому некоторые изменения компонентов изделия могут быть не отражены в настоящем руководстве.*

## 5. Инструмент необходимый для установки изделия

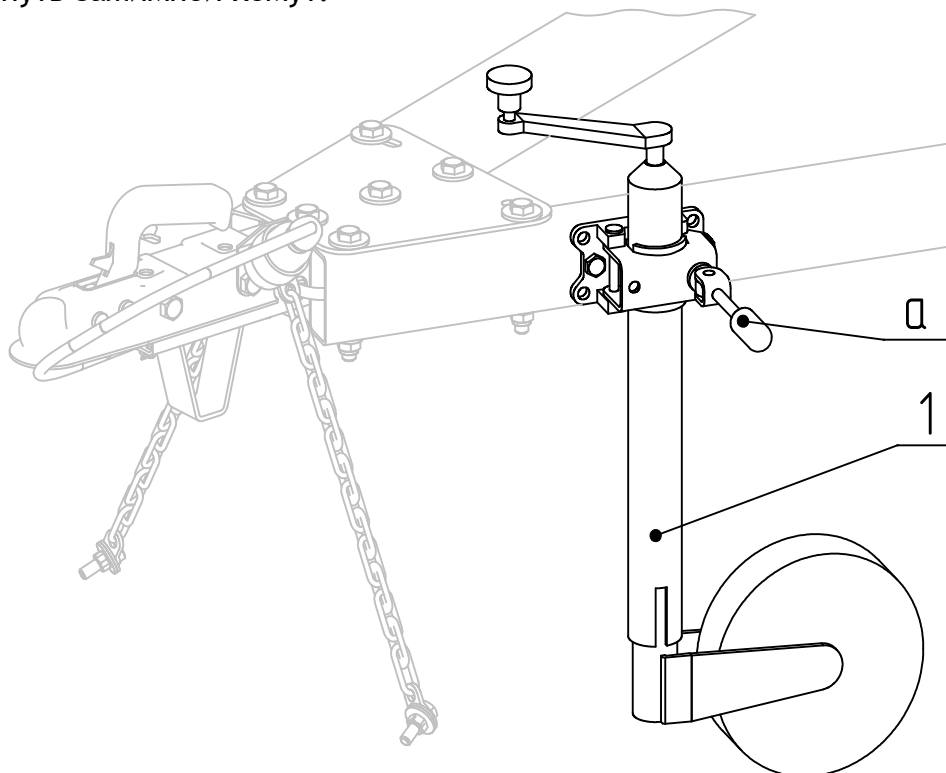
 <p>17</p>	Ключ гаечный
 <p>17</p>	Ключ динамометрический
 <p>17</p>	Торцевая головка

## 6. Операции по установке изделия

6.1 Установить зажимной хомут, цепи и элементы их крепления.  
Момент затяжки гаек Н·м(кгс·м): мин. - 35 (3.5), макс. - 42 (4.2)



6.2 С помощью ручки "а" открыть зажимной хомут и установить опорное колесо поз.1, затянуть зажимной хомут.



## 7. Эксплуатация

7.1 Описание продукции.

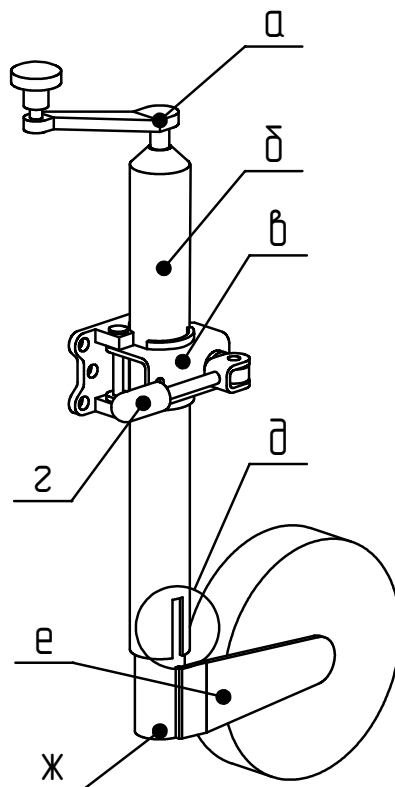


рис.1 – а) ручка регулировки, б) цилиндр, в) зажимной хомут, г) ручка зажимного хомута, д) блокирующий паз цилиндра, е) крепление колеса, ж) шток.

Опорное колесо имеет два эксплуатационных положения:

а) Рабочее положение (рис. 2) – для облегчения передвижения прицепа без тягача и обеспечения горизонтального положения прицепа на стоянке.

Допустимая динамическая нагрузка на колесо – 180кг.

Допустимая статическая нагрузка на колесо – 300кг.

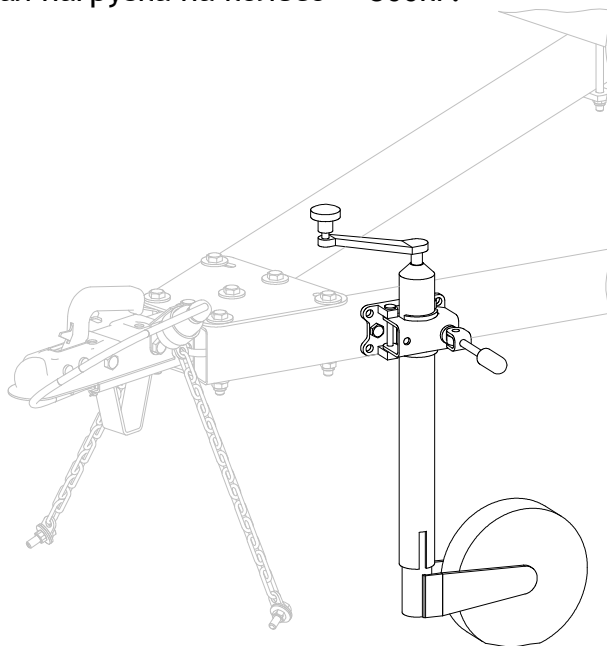


рис.2

б) Транспортное положение (рис. 3) – положение колеса во время движения автопоезда.

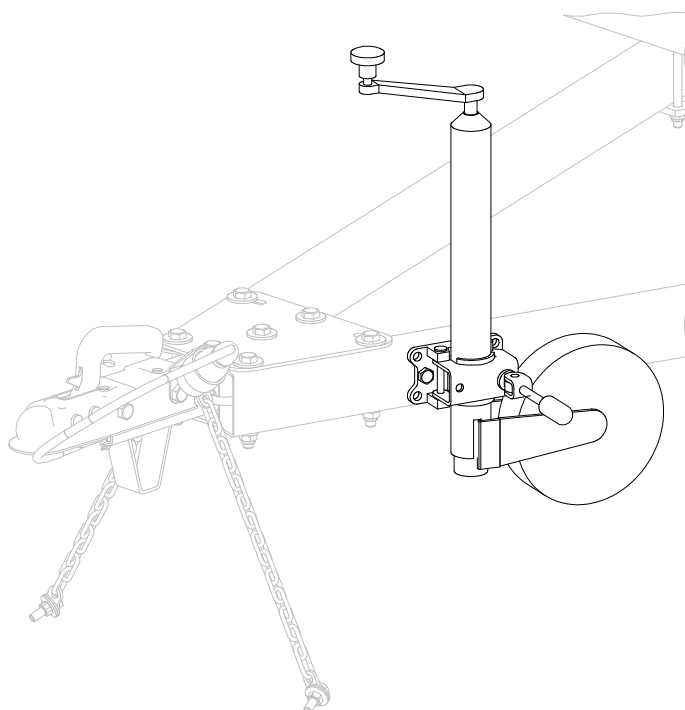


рис.3

7.2 Перед началом эксплуатации необходимо произвести внешний осмотр для проверки целостности всех узлов изделия.

7.3 Провести проверку комплектности и надёжности крепления всех деталей изделия.

7.4 Все действия с опорным колесом следует производить с осторожностью и в

подходящих для этого обуви и перчатках, во избежание возможных травм рук и ног.

7.5 При нахождении опорного колеса в рабочем положении (рис. 2), перед началом маневрирования убедитесь, что крепление колеса не находится в пазах цилиндра, т.е. не заблокировано.

7.6 При маневрировании не наезжайте на препятствия, такие как камни, бордюры тротуара и т.д., так как это может вызвать повреждение колеса и опрокидывание прицепа.

7.7 Для регулировки высоты замкового устройства (сцепной головки) прицепа используйте ручку опорного колеса, которая регулирует выход штока из цилиндра опорного колеса. **Внимание! Выход штока из цилиндра более чем на 25 см может привести к выпадению колеса.**

7.8 Для установки замкового устройства прицепа на шар фаркопа:

- а) убедитесь что замковое устройство прицепа не заблокировано;
- б) отрегулируйте высоту замкового устройства таким образом, чтобы оно оказалось над шаром фаркопа;
- в) с помощью ручки опустите замковое устройство на шар фаркопа;
- г) после установки убедитесь что замковое устройство находится в заблокированном положении.

7.9 Для установки опорного колеса в транспортное положение (рис.3) необходимо:

- а) с помощью ручки цилиндра поднять шток максимально вверх таким образом, чтобы крепление колеса оказалось в пазах цилиндра, для предотвращения раскручивания колеса во время движения;
- б) открыть зажимной хомут держа цилиндр опорного колеса, передвинуть его максимально вверх и закрыть зажимной хомут.

**Внимание! Перед началом движения автопоезда, во избежание повреждения опорного колеса и возникновения аварийной ситуации, снимите опорное колесо или переведите его в транспортное положение.**

## **8. Рекомендации по уходу за покрытием**

Изделие защищено от коррозии методом цинкования. Цинковое покрытие, выполняя функцию защиты металла от коррозии, также подвержено естественному старению и износу. Кроме того, в связи с обработкой автомобильных дорог противогололедными реагентами, защитное цинковое покрытие подвергается агрессивному химическому воздействию, что приводит к появлению бело-серого налета, изменению цвета покрытия или появлению серых пятен в местах окисления цинка.

Для обеспечения длительного срока службы защитного покрытия рекомендуется:

- при эксплуатации изделия в зимний период по дорогам, обработанным противогололедными реагентами, наносить перед каждой поездкой на наружные металлические поверхности изделия защитные составы для автомобилей в соответствии с инструкциями по их применению (например, силиконовую смазку-спрей);
- после каждой поездки, до высыхания грязи, изделие вымыть струей воды небольшого напора с использованием мягкой губки и применением автомобильных шампуней.

## 9. Техническое обслуживание:

9.1 Вымыть изделие;

9.2 Осмотреть с целью выявления внешних дефектов цинкового покрытия; при обнаружении нарушений цинкового покрытия поврежденные места зачистить, обезжирить и покрыть цинкосодержащей краской;

9.3 Резьбу на ручке крепления зажимного хомута, а также резьбу опорного колеса смазать;

9.4 Проверить состояние резьбовых соединений и при необходимости подтянуть (моменты затяжки резьбовых соединений указаны в таблице).

Резьба	Момент затяжки, Н·м(кгс·м)	
	мин.	макс.
M10	35 (3.5)	42 (4.2)

### Внимание!

Повторное завинчивание самостопорящихся гаек не допускается.

## 10. Правила длительного хранения и срок службы

До установки изделие следует хранить в сухих проветриваемых помещениях и беречь от атмосферных осадков.

Срок службы изделия – 5 лет с даты изготовления.

## 11. Сведения об утилизации

Вышедшее из эксплуатации изделие подлежит сдаче в металлолом в установленном порядке.

## 12. Гарантийные обязательства

12.1 Гарантийный срок эксплуатации двенадцать месяцев со дня продажи изделия, но не более двух лет с даты изготовления изделия, указанной в Свидетельстве о приемке (см. п. 13 настоящего руководства), при условии соблюдения эксплуатирующей стороной требований, изложенных в настоящем руководстве.

12.2 В течение гарантийного срока эксплуатации изготовитель безвозмездно производит ремонт изделия и замену деталей, вышедших из строя при соблюдении правил хранения и эксплуатации, изложенных в настоящем руководстве.

12.3 Указанные гарантии не распространяются на случаи, когда дефекты изделия возникли после передачи изделия изготовителем третьим лицам вследствие:

- нарушения третьими лицами требований, изложенных в настоящем руководстве, или его повреждения при транспортировке;
- дорожно-транспортного происшествия, ударов, царапин, попадания камней и других твердых предметов, града, действия третьих лиц;
- повреждения защитного покрытия компонентов изделия вследствие внешних воздействий, включая эрозионный износ и естественное истирание по местам контакта сопрягаемых деталей, возникшее в процессе эксплуатации;
- воздействия химически активных веществ, в том числе применяемых для предотвращения замерзания поверхности дорог, веществ растительного происхождения и продуктов жизнедеятельности животных;
- внесения третьим лицом изменений в конструкцию изделия;
- действия иных лиц или непреодолимой силы.



12.4 Для проведения гарантийного ремонта собственник изделия или лицо, от имени собственника владеющее, пользующееся и распоряжающееся изделием на законных основаниях, предъявляет изделие изготовителю по адресу: 107370, Москва, Открытое шоссе, д.12, стр.1, ООО “МЗСА”.

Указанный порядок применяется в случае, если иное прямо не предусмотрено законодательством РФ или договором, согласно которому изделие передано изготовителем либо собственнику - физическому (юридическому) лицу, либо продавцу изделия.

В случае, если имело место ДТП, лицо, предъявляющее изделие, одновременно предоставляет в распоряжение изготовителя документ, составленный при совершении ДТП согласно требованиям законодательства России.

12.5 По предварительному согласованию с изготовителем в течение гарантийного срока эксплуатации изделия его отдельные дефектные детали и узлы для их ремонта и/или замены могут быть высланы эксплуатирующей стороной в адрес изготовителя по почте. Адрес изготовителя: 107370, Москва, Открытое шоссе, д.12, стр.1, ООО “МЗСА”, Отдел технического контроля.

12.6 Заявки на запасные части следует направлять в розничный отдел продаж изготовителя.

Время работы розничного отдела продаж:

понедельник - пятница с 9-00 до 18-00 (обед с 12-00 до 13-00),

суббота с 10-00 до 16-00, воскресенье - выходной.

Телефон: (499) 168-36-23

### 13. Свидетельство о приёмке

**Колесо опорное 300.40 МЗСА 2720.0002.000** изготовлено в соответствии с действующей технической документацией и признано годным к эксплуатации.

Дата изготовления \_\_\_\_\_  
(число, месяц, год)

Представитель ОТК \_\_\_\_\_  
(подпись)

\_\_\_\_\_ (Фамилия, И.О.)

Место штампа  
ОТК