

M8x40 - 1ks  
 M10x40 - 4ks  
 M12x30 - 4ks  
 M12x70 - 2ks (A)  
 M12x90 - 2ks (I)  
 M12x19 - 4ks (C)



MS8 - 1ks



M12 - 6ks (A, I)  
 M12 - 4ks (C)



P8 - 1ks

PP10 - 4ks  
 PP12 - 6ks (A, I)  
 PP12 - 8ks (C)



D25x5 - 2ks

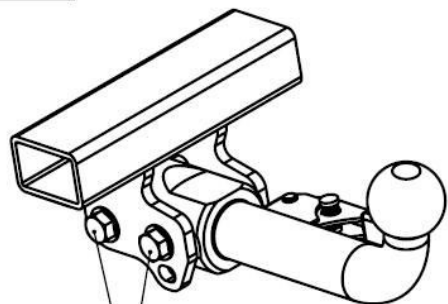


D30x8 - 2ks



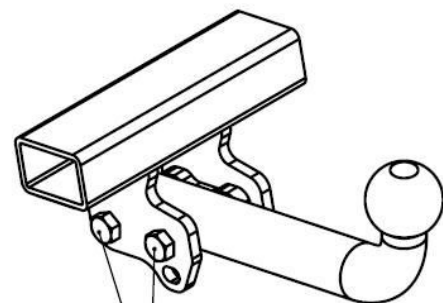
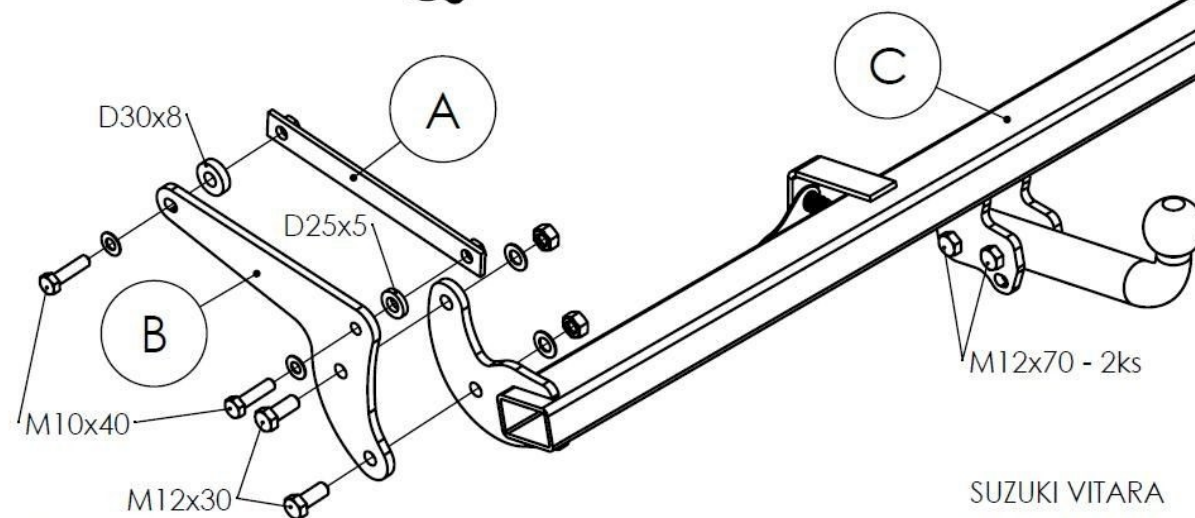
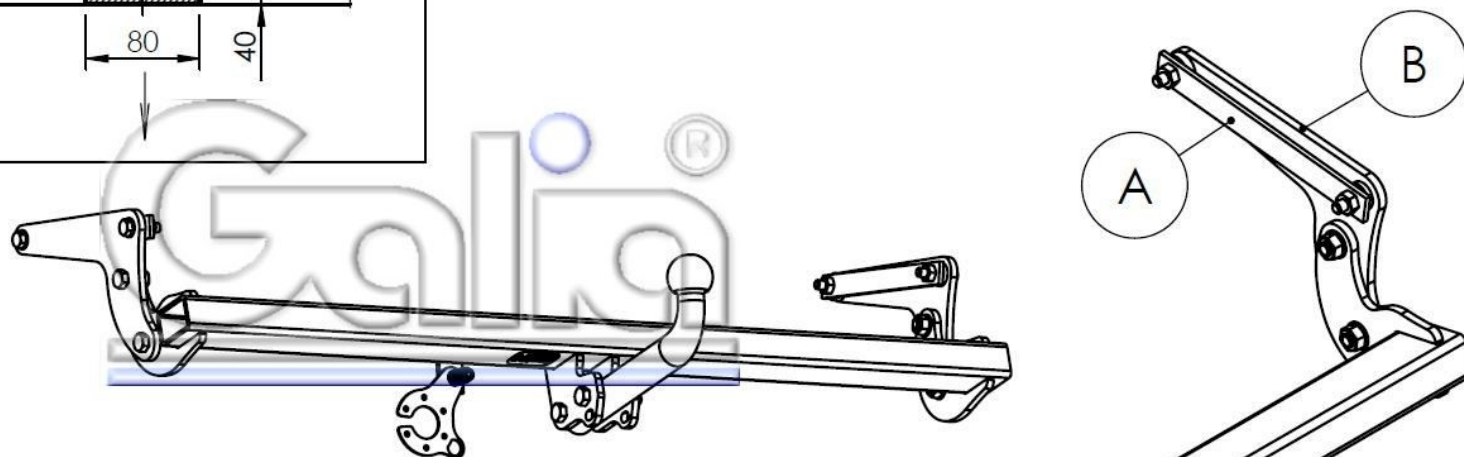
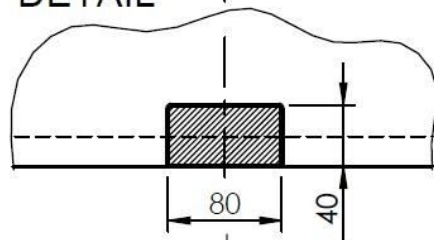
PR14 - 1ks

C



M12x19 - 4ks

DETAIL



M12x90 - 2ks

IC 325 12 1

SUZUKI VITARA

Kód: S1125(A,I,C) - 2. 4. 2015

A

