

Паспорт



арт. TCU00134
TCU00134N*

TCU00134N* - обозначение комплектации фаркопа
с нержавеющей шаром

Jeep Wrangler 2018-
фаркоп

Схема установки

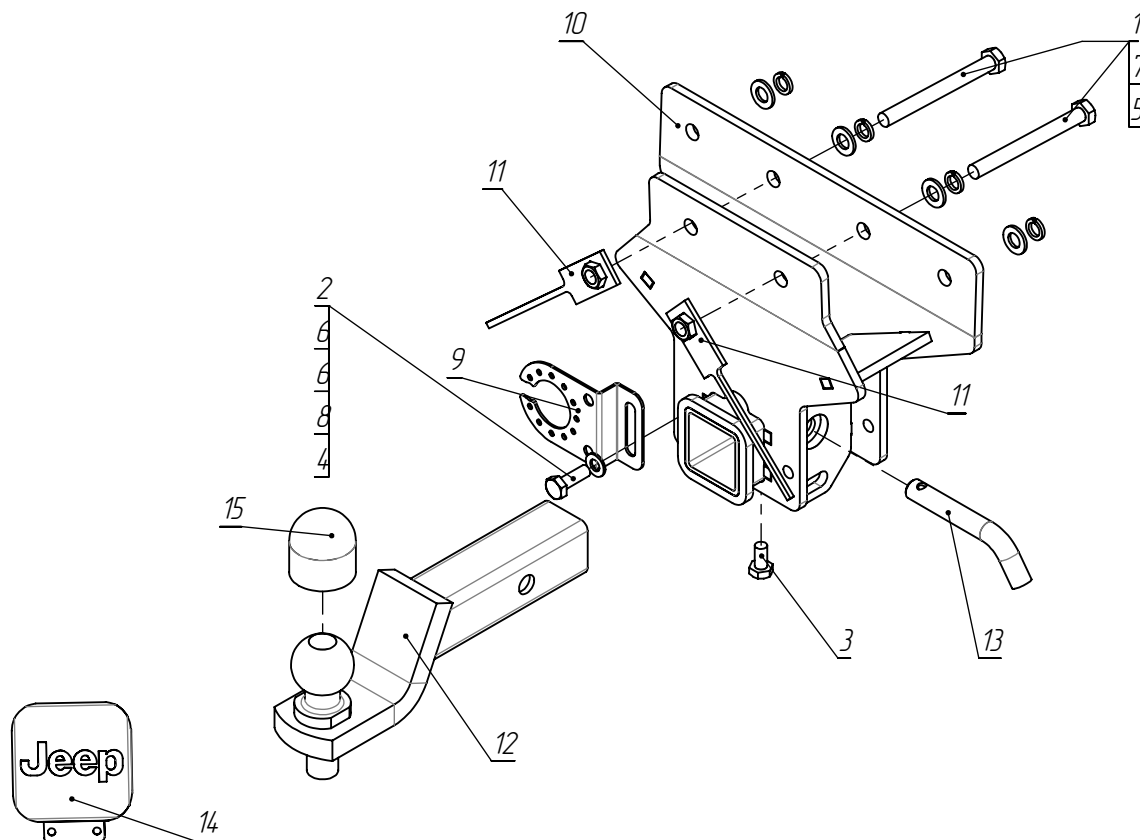
арт. TCU00134

Комплектация товара

Фаркоп	1 к-т.
Монтажный комплект	1 шт.
Инструкция по установке	1 шт.

Спецификация (монтажный комплект)

Поз	ОБОЗНАЧЕНИЕ	К-ВО
1	Болт M12x1,25x120	2
2	Болт M10x30	1
3	Болт M10x20	1
4	Гайка M10	1
5	Шайба ϕ 12	4
6	Шайба ϕ 10	2
7	Шайба гровер ϕ 12	4
8	Шайба гровер ϕ 10	1
9	Подрозетник (2131)	1
10	Фаркоп (2223СБ)	1
11	Закладная поперечной балки (1764СБ)	2
12	Крюк в сборе	1
13	ТСU16F – Штифт ϕ 16мм шпилькованный	1
14	Заглушка фаркопа Jeep	1
15	Колпачек на шар	1
16	Комплект электропроводки	1



Инструкция по установке

1. Вывернуть штатные болта крепления усилителя бампера (M12x120).
2. Установите фаркоп (поз.10) и закрепите его к поперечной балке а/м при помощи штатных болтов и болтов (поз.1) используя закладные (поз.11).
3. Отрегулируйте положение всех установленных элементов на а/м и окончательно затяните болты.
4. Подключите электрику.

Назначение:

Тягово-цепное устройство предназначено для шарнирной сцепки легкового автомобиля с буксируемым прицепом.

Устройство обеспечивает надежную сцепку легкового автомобиля с прицепами различных марок.

Допустимая полная масса прицепа - 3500 кг.

Вертикальная нагрузка на шар - 150 кг.

Эксплуатация, ТО, требования безопасности:

Не допускается буксировка прицепов со скоростью более 80 км/час.

Техническое обслуживание изделия заключается в периодическом осмотре, подтяжке болтовых соединений, смазке сцепного шара любой консистентной смазкой непосредственно перед зацеплением прицепа.

Рекомендуется использовать прилагаемый колпачок для защиты сцепного шара без зацепленного прицепа.

Регламентные работы выполнять по единым регламентам автомобиля.

Подтяжку болтовых соединений и проверку геометрии сцепного шара изделия проводить при техническом обслуживании автомобиля.

При установке и техническом обслуживании необходимо соблюдать требования техники безопасности для соответствующих видов работ.

Быстросъемная система крепления шарового узла предусматривает зазор 1мм между трубой шара и посадочной трубой с каждой стороны для обеспечения легкости установки и снятия шара фаркопа. В связи с этим люфт шарового узла не является браком. Для исключения люфта в комплекте с фаркопом прилагается болт М10х20.

Гарантийные обязательства:

ООО "Компания ТСС" гарантирует безотказную работу изделия в течение 12 месяцев со дня продажи, при условии его эксплуатации в полном соответствии с настоящим руководством.

Предприятие не несет ответственности за безопасность и надежность работы изделия при внесении потребителем изменений в его конструкцию.

Рассмотрение претензий к продукции производится при наличии отметки о продаже, заверенной штампом организации, продавшей изделие, и подписью продавца.

Наклейку с серийным номером сохранять до окончания гарантийного срока.