 BIZON	ИНСТРУКЦИЯ (ПАСПОРТ) ПО ПРИМЕНЕНИЮ ИЗДЕЛИЯ					
	1. ОПИСАНИЕ ИЗДЕЛИЯ					
	Наименование изделия:	Наименование автомобиля:	Период выпуска	Рекомендованная нагрузка на шар	Рекомендованная нагрузка прицепа без тормозов/с тормозами	Класс ТСУ (мах разовая нагрузка на шар / раму / тяговая)
Фаркоп (ТСУ)	Nissan NP300	2008-	120 кг	750 кг / 1500 кг	4 (120 кг / 540 кг / 3000 кг)	FA 0466-E

Изделие защищено от климатических воздействий специализированным покрытием ведущих мировых производителей порошковых красок. Экологически безопасно.

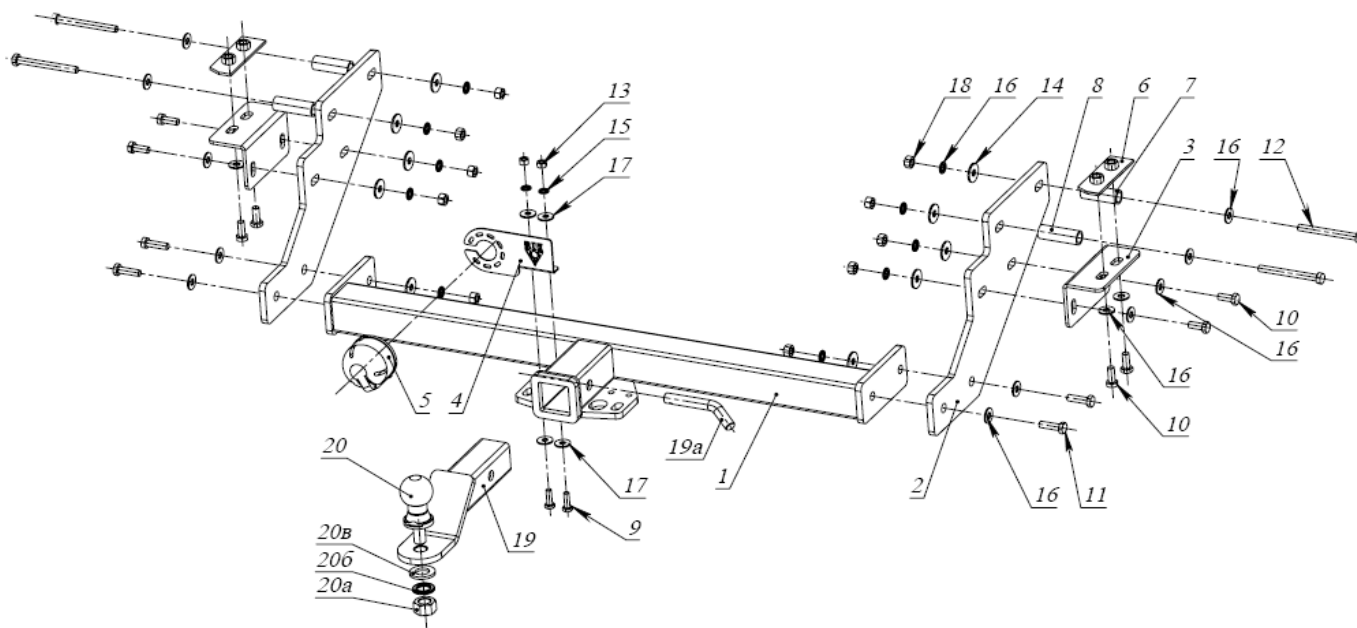
2. КОМПЛЕКТАЦИЯ

Изделие состоит из следующих элементов:

№ п/п	Наименование	Кол-во
1	305.412 Рама фаркопа	1
2	745.267 Кронштейн	2
3	745.268 Кронштейн	2
4	745.282 Гнездо розетки	1

№ п/п	Наименование	Кол-во
Комплект крепежа 273.378		
6	301.167 Закладная гайка М12	2
7	Втулка ф21х60	2
8	Втулка ф21х60	2
9	Болт М8х25	2
10	Болт М12х30	8
11	Болт М12х40	4
12	Болт М12х100	4
13	Гайка М8	2
14	Гайка М12	10
15	Шайба гроверная 8	2
16	Шайба гроверная 12	16
17	Шайба 8	2
18	Шайба 12	24

3. УСТАНОВКА



1. Установить в раму а/м закладные гайки 6 (рис.1).
2. Закрепить кронштейны 3 к раме а/м болтами М12х30 (рис.2).
3. Установить кронштейны 2, закрепив их болтами М12х100 через сквозные отверстия в раме а/м используя втулки 7 и 8, а болтами М12х30 закрепить их к кронштейнам 3 (рис.3).
4. Установить раму 1 и закрепить ее болтами М12х40 к кронштейнам 2 (рис.4).
5. Затянуть весь крепеж.
6. Прикрутить розетку 5 с помощью входящего в ее комплект крепежа к гнезду 4.
7. Гнездо с розеткой закрепить на раме фаркопа 1 болтами М8.
8. Вставить кронштейн фаркопа 19 (поставляется отдельно, рекомендуется использовать 305.418) в раму 1, зафиксировав его пальцем 19а и шплинтом, входящими в комплект крепежа кронштейна 19.
9. Установить шар фаркопа 20 (поставляется отдельно, рекомендуется использовать 305.406) в отверстие кронштейна 19 и закрепить его

Фаркопы «БИЗОН» – Высокое качество и надежность!

ООО «НТИ-ГРУПП», 109202, Россия, г. Москва, ул. Шоссе Перовское, дом 21.

Телефон: (495) 778-21-88, 8(901)55-12345; E-mail: info@farkop-bizon.ru;

Адрес сайта: www.farkop-bizon.ru farkop-бизон.рф

гайкой из комплекта крепежа шара 20 (рис.5).

Примечание: за последствия неправильной установки предприятие - изготовитель ответственности не несет; усилия затяжки болтов М6 - 10 Нм, М8 - 25 Нм, М10 - 50 Нм, М12 - 85 Нм.

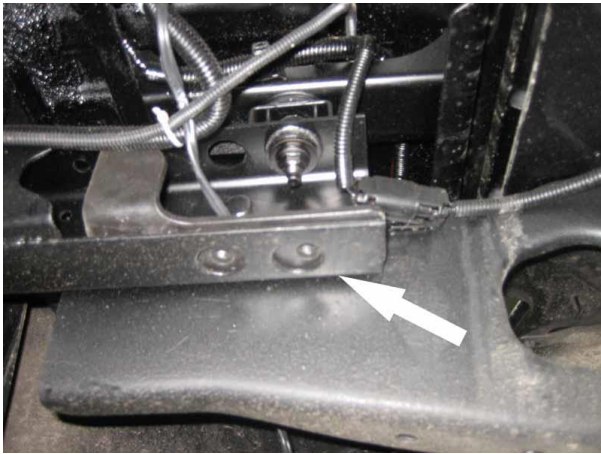


Рис.1



Рис.2



Рис.3



Рис.4



Рис.5

Фаркопы «БИЗОН» – Высокое качество и надежность!

ООО «НТИ-ГРУПП», 109202, Россия, г. Москва, ул. Шоссе Перовское, дом 21.
Телефон: (495) 778-21-88, 8(901)55-12345; E-mail: info@farkop-bizon.ru;
Адрес сайта: www.farkop-bizon.ru фаркоп-бизон.рф