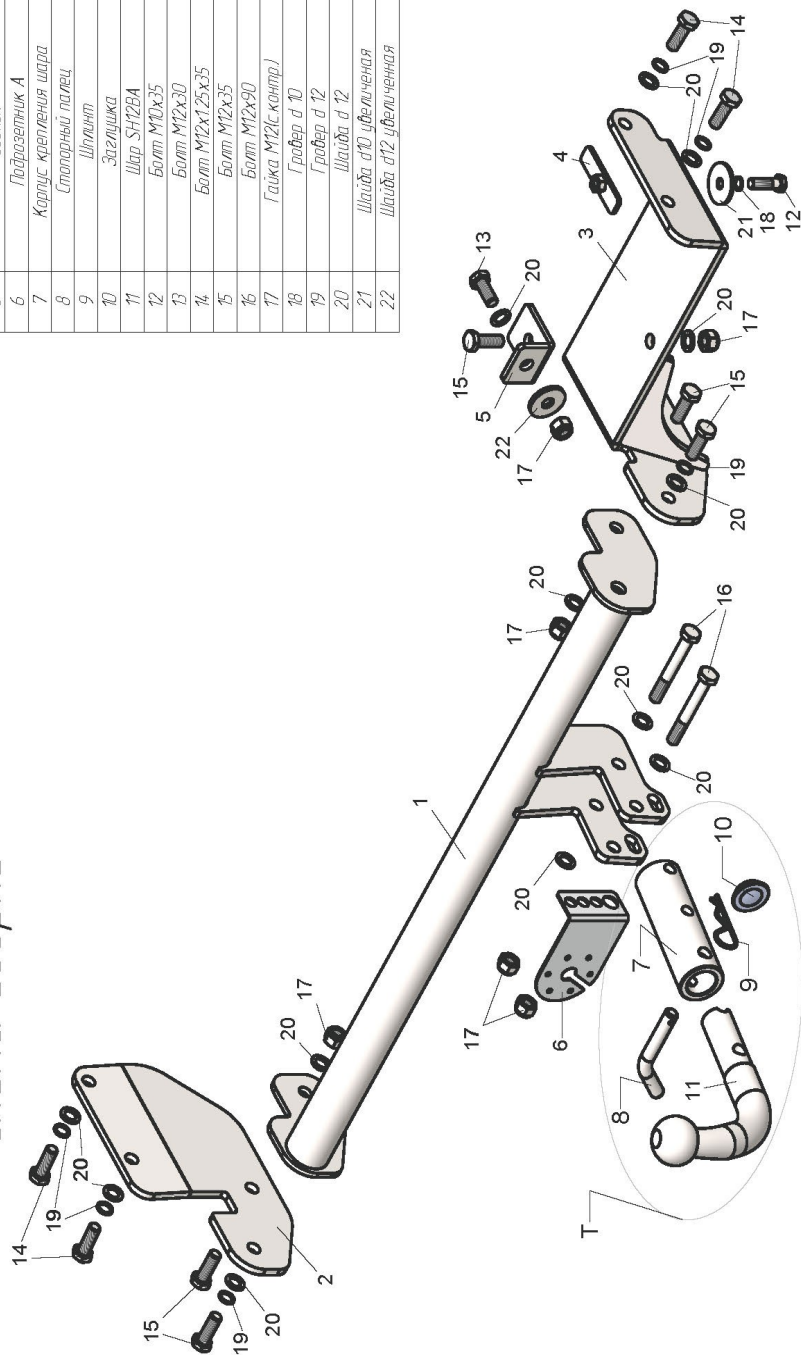


Поз.	НАИМЕНОВАНИЕ	К-во
1	Балка ТСУ	1
2	Кронштейн левый	1
3	Кронштейн правый	1
4	Вкладыш	1
5	Уголок	1
6	Подсветник А	1
7	Корпус крепления шара	1
8	Стопорный палец	1
9	Шплинт	1
10	Заглушка	1
11	Шар SH2BA	1
12	Болт М10х35	1
13	Болт М12х30	1
14	Болт М12х1,25х35	4
15	Болт М12х35	5
16	Болт М12х90	2
17	Гайка М12(с контр.)	6
18	Гровер d 10	1
19	Гровер d 12	6
20	Шайба d 12	13
21	Шайба d10 уфелоченая	1
22	Шайба d12 уфелоченая	1



ТСУ "Т-К123-ВА"
Схема сборки



KIA RIO X-Line 2017 - 2020 г. в.	Артикул	D(кН)	S(кг)	T(кг)	C(кг)
KIA RIO X 2020 - г. в.	T-K123-BA	6,7	75	1590	1200

D = g* TC/T+C (горизонтальная сила, действующая между тягачом и прицепом)
S — статическая вертикальная нагрузка на шар ТСУ
T — технически допустимая масса тягача

C — масса, передаваемая на грунт осью или осями прицепа с центрально расположенной осью, когда он сцеплен с тягачом и загружен до технически допустимой максимальной массы

Тягово-сцепное устройство (Т-К123-А) для KIA RIO X-Line/ KIA RIO X предназначено для сцепки легкового автомобиля с буксируемым прицепом полной массой до 1200 кг, скорость автопоезда не должна превышать 80 км/час.

Технические характеристики ТСУ соответствуют ГОСТ Р 41.55-2005 (Правила ЕЭК ООН №55) «Единообразные предписания, касающиеся механических сцепных устройств. Состав транспортных средств».

Изготовитель постоянно совершенствует ТСУ, поэтому *некоторые конструктивные изменения могут быть не отражены в настоящем издании.*

Допускается люфт шара в приемном устройстве. Это является конструктивной особенностью и не считается недостатком.

1. ТЕХНИЧЕСКИЕ ДАННЫЕ

Тип соединения: шаровой Диаметр сцепного шара: 50 мм Масса комплекта ТСУ: 17,2 кг

2. КОМПЛЕКТ ПОСТАВКИ

ТСУ (Т-К123-BA)

для KIA RIO X-Line/ KIA RIO X..... 1 шт. Паспорт изделия..... 1 шт.

Пакет комплектующих..... 1 шт.

3. МОНТАЖ ТСУ

Установка ТСУ должна осуществляться только в сервисных центрах, имеющих лицензию на данный вид работ. Перед установкой ТСУ внимательно ознакомьтесь с настоящей инструкцией. Предварительно очистите резьбовые соединения от краски (при необходимости).

Внимание: все резьбовые соединения, при установке, изначально не затягивать!

- Перед тем, как произвести монтаж ТСУ, автомобиль необходимо установить на смотровой яме, отсоединить аккумуляторную батарею, затормозить автомобиль стояночным тормозом, под колеса положить упоры.
- Работу по монтажу должны производить два человека, соблюдая меры предосторожности.
- Перед установкой ТСУ необходимо снять глушитель с подушек крепления.
- Закрепить левый кронштейн ТСУ (2) на штатные отверстия в лонжеронах болтами М12х1,25х35 (14).
- Закрепить правый кронштейн ТСУ (3) на штатные отверстия в лонжеронах (предварительно установив в лонжерон вкладыш (4)) болтами М12х1,25х35 (14) и М10х35 (12). Дополнительно закрепить кронштейн (3) к заднему фартуку при помощи уголка (5).
- Закрепите балку ТСУ (1) к кронштейнам (2, 3) болтами М12х30 (13).
- Произвести обтяжку всех резьбовых соединений. Установить на место глушитель.
- Подсоединить жгут проводов от ШРа к электропроводке автомобиля (рекомендуется установка «Блока управления (smart connect) SM-3,0» артикул KPL-024).

ВНИМАНИЕ! Перед сборкой шарового узла (Т), посадочное место шара (11) в корпусе крепления шара (7) должно быть смазано консистентной смазкой (поставляется в комплекте). Предварительно собрать шаровый узел (Т) — установить в корпус крепления шара (7) шар (11) с фиксацией его стопорным пальцем (8), и только затем закрепить на ТСУ шаровый узел (Т) и штепсельный разъем (ШР) болтами М12х90 (16).

- При снятом шаре необходимо установить на ТСУ стопорный палец (8) и заглушку (10).
- Подсоединить аккумуляторную батарею и проверить действие сигналов.

Моменты затяжки резьбовых соединений

Номинальный диаметр резьбы	Шаг резьбы**, мм	Гайка (класс прочности по ГОСТ 1759-70)					Болт (класс прочности по ГОСТ 1759-70)				
		4;5;6	5;6	6;8	8;10	10;12	5.8	6.8	8.8	10.9	12.9
8	1,25	1,6	1,8	2,5	3,6	4,0	1,6	1,8	2,5	3,6	4,0
10	1,25	3,2	3,6	5,6	7,0	9,0	3,2	3,6	5,6	7,0	9
12	1,25	5,6	6,2	10,0	12,5	16,0	5,6	6,2	10,0	12,5	16,0
14	1,5	8,0	10,0	16,0	20,0	25,0	8,0	10,0	16,0	20,0	25,0
16	1,5	11,0	14,0	22,0	32,0	36	11,0	14,0	22,0	32,0	36

**При применении резьбовых соединений с крупным шагом момент затяжки назначается по этой же таблице.