


ИНСТРУКЦИЯ (ПАСПОРТ) ПО ПРИМЕНЕНИЮ ИЗДЕЛИЯ							
 BIZON	1. ОПИСАНИЕ ИЗДЕЛИЯ						
	Наименование изделия:	Наименование автомобиля:	Рекомендованная нагрузка на шар*	Период выпуска	Рекомендованная нагрузка прицепа без тормозов/с тормозами**	Класс ТСУ (тах разовая нагрузка на шар / вертикальная на раму / тяговая)	Артикул изделия
	Фаркоп	Tank 300	75 кг	2022-	750 кг / 2500 кг	4 (160 кг / 500 кг / 2500 кг)	FA 0300-A

Не требует специальных инструментов и приспособлений при монтаже и демонтаже. Защищено от климатических воздействий специализированным покрытием ведущих мировых производителей порошковых красок. Экологически безопасно.

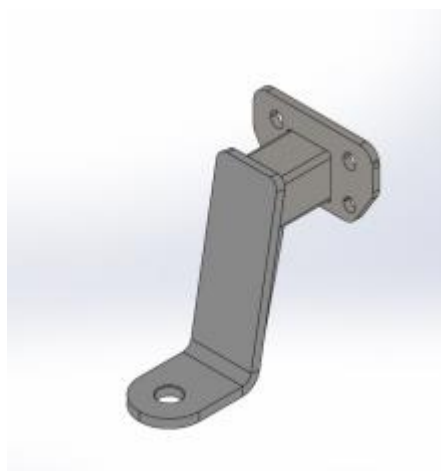
2. КОМПЛЕКТАЦИЯ

№ п/п	Наименование	Ко л-во
1	305.0300 Рама ТСУ	1
2	713.006-01 Сцепной шар	1
3	Кронштейн ТСУ	1
4	Заглушка бампера	1

№ п/п	Наименование	Кол-во
	Комплект крепежа 273.671	
5	Болт М14х1.5х50	4
6	Гайка М27	1
7	Шайба гроверная 14	4
8	Шайба гроверная 27	1
9	Шайба 14	4
10	Винт М6х20	2

3. УСТАНОВКА

1. Снять накладку заднего бампера.
2. Закрепить раму тсу в штатные отверстия , болтами 14х50
3. Затянуть крепеж.
4. Установить заглушку бампера 4 (в случае несоответствия заглушки с отверстием бампера, отрегулировать бампер до нужного положения).
5. Установить сцепной шар 2 в отверстие кронштейна 3 и закрепить его гайкой 6. Если а/м эксплуатируется без прицепа, сцепной шар необходимо покрыть защитной смазкой и надеть защитный колпак. Не допускается использовать шар если его диаметр меньше или равен 49 мм.
6. Работы по подключению электрооборудования ТСУ к бортовой сети а/м должны производиться в условиях специализированной мастерской.



Фаркопы «БИЗОН» – Высокое качество и надежность!

ООО «НТИ-ГРУПП», 111024, Россия, г. Москва, ул. Авиамоторная, дом 55.
 Телефон: (495) 778-21-88, 8(901)55-12345; Адрес сайта: www.farkop-bizon.ru ;
 farkop-bizon.ru



Примечания. За последствия неправильной установки предприятие - изготовитель ответственности не несет. После 1000 км пробега а/м с прицепом рекомендуется проверить тсу на отсутствие трещин, деформаций и прочих повреждений, подтянуть крепеж. При обнаружении повреждений дальнейшее использование тсу запрещено. Предприятие-изготовитель оставляет за собой право вносить изменения в конструкцию ТСУ, поэтому некоторые изменения могут быть не отражены в настоящей инструкции. Усилия затяжки болтов М6 - 10 Нм, М8 – 25 Нм, М10 – 50 Нм, М12 – 85 Нм.

* Допустимая вертикальная нагрузка на шар по данным автопроизводителя.

** Допустимая масса прицепа по данным автопроизводителя.

Дата установки:

Фаркопы «БИЗОН» – Высокое качество и надежность!

ООО «НТИ-ГРУПП», 111024, Россия, г. Москва, ул. Авиамоторная, дом 55.
Телефон: (495) 778-21-88, 8(901)55-12345; Адрес сайта: www.farkop-bizon.ru ;
фаркоп-бизон.рф