

M10x25 - 1ks
 M10x35 - 6ks
 M12x70 - 2ks (A)
 M12x90 - 2ks (I)
 M12x19 - 4ks (C)



M10 - 11ks
 M12 - 2ks (A, I)

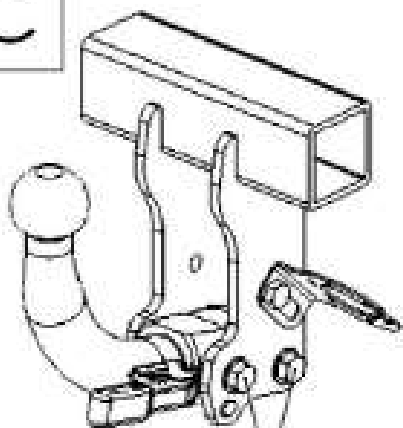


PP10 - 13ks
 PP12 - 2ks (A, I)
 PP12 - 4ks (C)

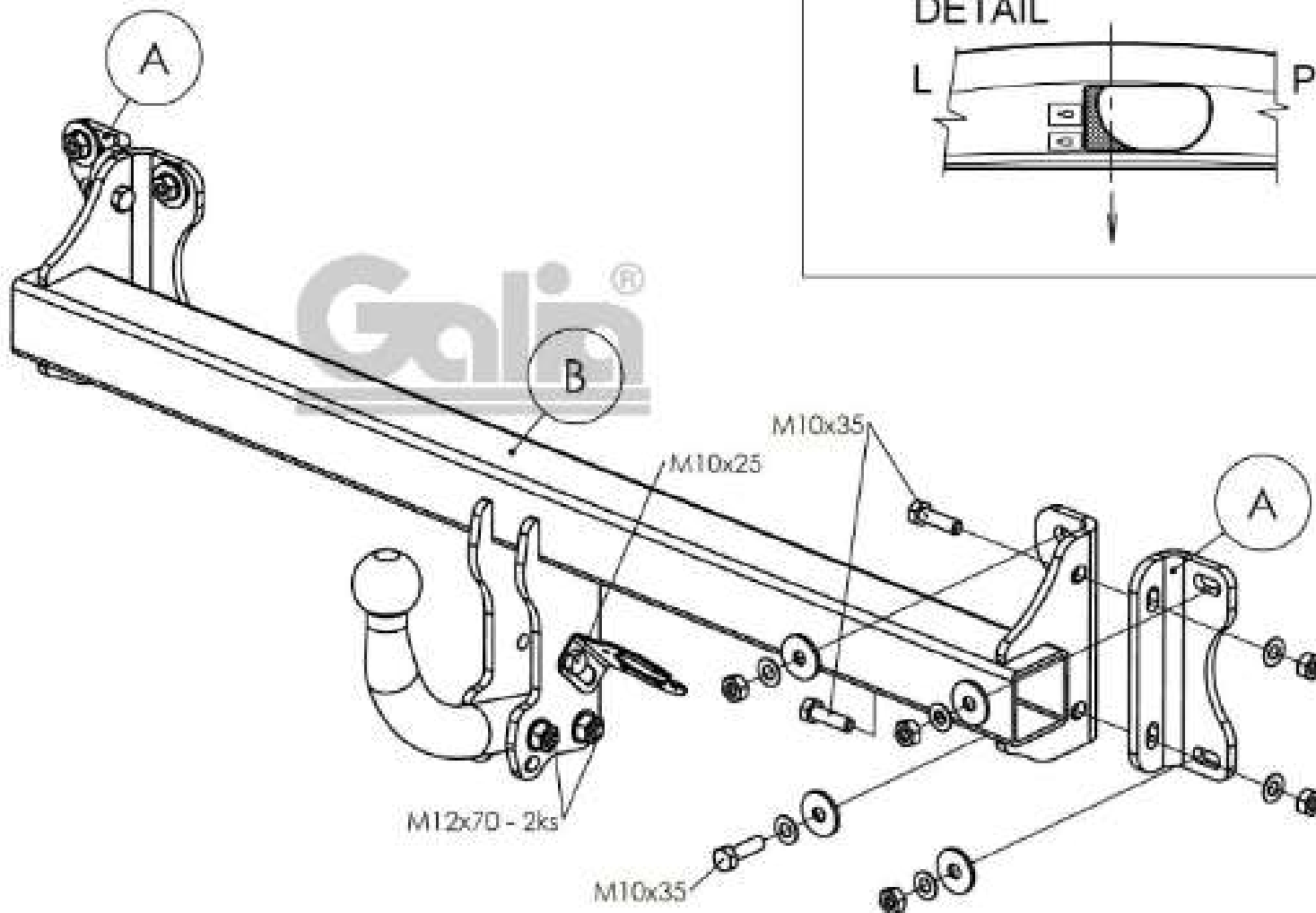


P11 - 8ks

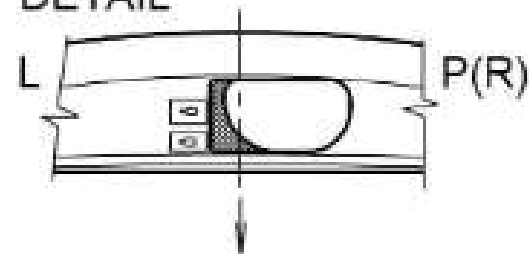
C



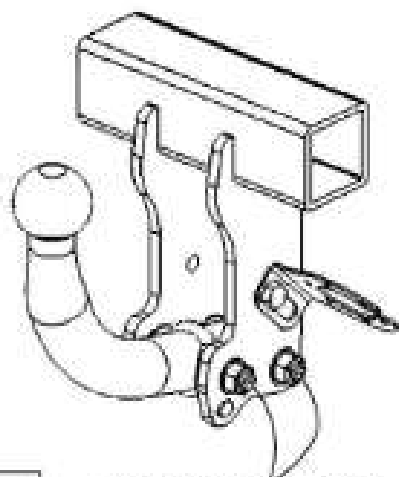
M12x19 - 4ks



DETAIL



I



M12x90 (10.9) - 2ks
 110 Nm!

AIC 325 12 3

VOLVO S60, VOLVO V60
 K6d: V0895(A,I,C) 14. 10. 2020

A