 <b>BIZON</b>	<b>ИНСТРУКЦИЯ (ПАСПОРТ) ПО ПРИМЕНЕНИЮ ИЗДЕЛИЯ</b>					
	<b>1. ОПИСАНИЕ ИЗДЕЛИЯ</b>					
	Наименование изделия:	Наименование автомобиля:	Период выпуска	Рекомендованная нагрузка на шар	Рекомендованная нагрузка прицепа без тормозов/с тормозами	Класс ТСУ (тах разовая нагрузка)
Фаркоп (ТСУ)	Toyota Hilux	2015-	100 кг	750 кг / 3200 кг	4 (120 кг / 3500 кг)	FA 0971-E

Не требует специальных инструментов и приспособлений при монтаже и демонтаже. Защищено от климатических воздействий специализированным покрытием ведущих мировых производителей порошковых красок. Экологически безопасно.

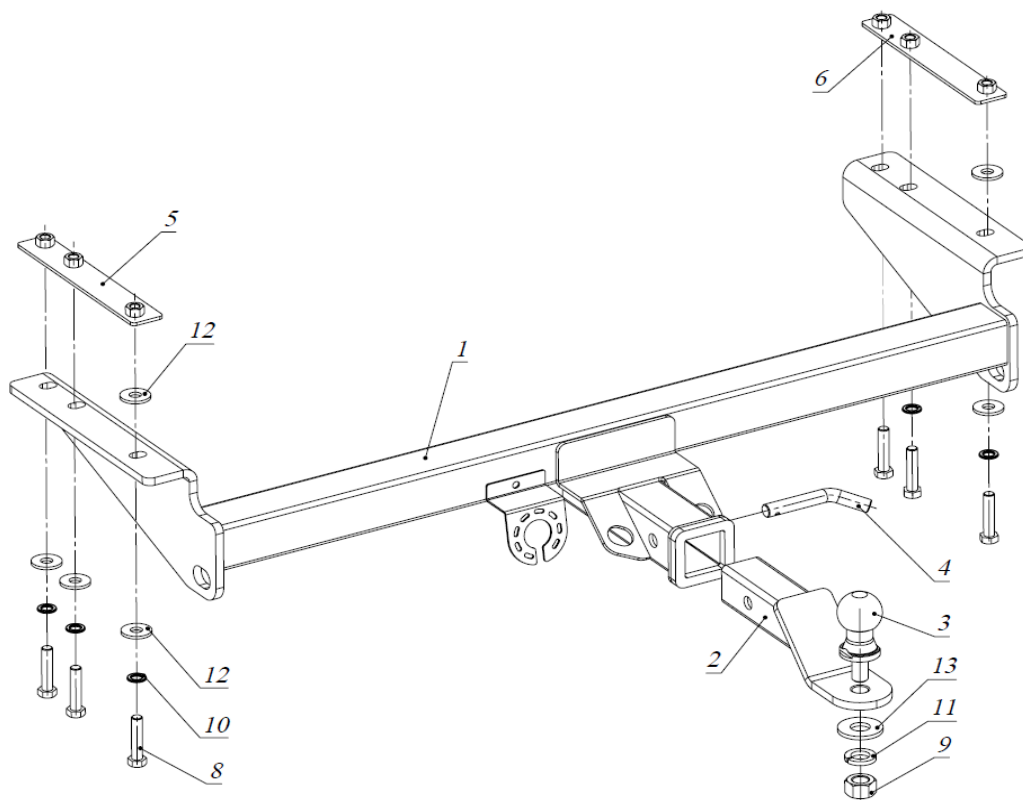
## 2. КОМПЛЕКТАЦИЯ

Изделие состоит из следующих элементов:

№ п/п	Наименование	Кол-во
1	305.971 Рама ТСУ	1
2	305.417-01 Кронштейн ТСУ	1
3	713.006-01 Сцепной шар	1
4	747.027 Палец	1
5	301.487 Закладная планка М12	1
6	301.487-01 Закладная планка М12	1
7	Шплинт DIN 11024	1

№ п/п	Наименование	Кол-во
<b>Комплект крепежа</b>		
8	Болт М12х40	6
9	Гайка М24	1
10	Шайба гроверная 12	6
11	Шайба гроверная 24	1
12	Шайба 12	8
13	Шайба 24	1

## 3. УСТАНОВКА



1. Установить в раму а/м закладные планки 5 и 6.
2. Установить раму 1, закрепить ее болтами М12х40 к закладным планкам 5 и 6 через штатные отверстия в раме а/м.
3. Затянуть крепеж.
4. Вставить кронштейн ТСУ 2 в раму 1, зафиксировав его пальцем 4 и шплинтом 7.
5. Установить сцепной шар 3 в отверстие кронштейна 2 и закрепить его гайкой 9. Если а/м эксплуатируется без прицепа, сцепной шар необходимо покрыть защитной смазкой и надеть защитный колпак. Не допускается использовать шар если его диаметр меньше или равен 49 мм.
6. Работы по подключению электрооборудования ТСУ к бортовой сети а/м должны производиться в условиях специализированной мастерской.

**Примечания.** За последствия неправильной установки предприятие - изготовитель ответственности не несет. После 1000 км пробега а/м с прицепом рекомендуется подтянуть крепеж. Предприятие-изготовитель оставляет за собой право вносить изменения в конструкцию ТСУ, поэтому

**Фаркопы «БИЗОН» – Высокое качество и надежность!**

ООО «НТИ-ГРУПП», 109202, Россия, г. Москва, ул. Шоссе Перовское, дом 21.  
**Телефон:** (495) 778-21-88, 8(901)55-12345; **E-mail:** [info@farkop-bizon.ru](mailto:info@farkop-bizon.ru);  
**Адрес сайта:** [www.farkop-bizon.ru](http://www.farkop-bizon.ru) farkop-бизон.рф

некоторые изменения могут быть не отражены в настоящей инструкции. Усилия затяжки болтов М6 - 10 Нм, М8 – 25 Нм, М10 – 50 Нм, М12 – 85 Нм.



## **Фаркопы «БИЗОН» – Высокое качество и надежность!**

ООО «НТИ-ГРУПП», 109202, Россия, г. Москва, ул. Шоссе Перовское, дом 21.  
Телефон: (495) 778-21-88, 8(901)55-12345; E-mail: [info@farkop-bizon.ru](mailto:info@farkop-bizon.ru);  
Адрес сайта: [www.farkop-bizon.ru](http://www.farkop-bizon.ru) фаркоп-бизон.рф