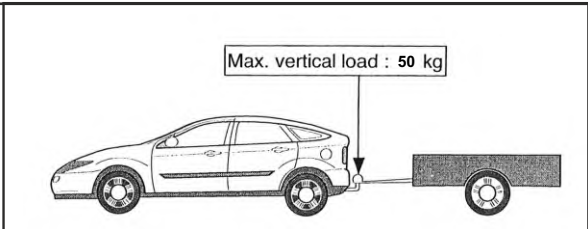
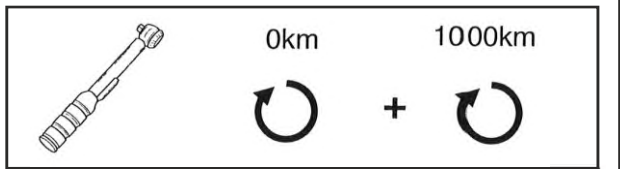
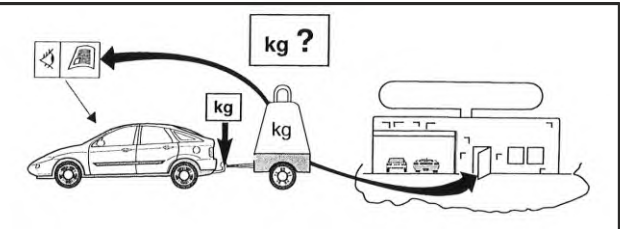


Description / Beschreibung / Designation / Descrizione / Наименование: **TOW BAR NON-DETACHABLE**
 Application / Montage / Montage / Montaggio / Применение: **Outback 2,0L AT FullWD**
 Part number / Teilenummer / Numéro de pièce / Codice pezzo / Номер: **2894.12V1**

Contents
 Inhalt
 Contenu
 Contenuto
 Состав

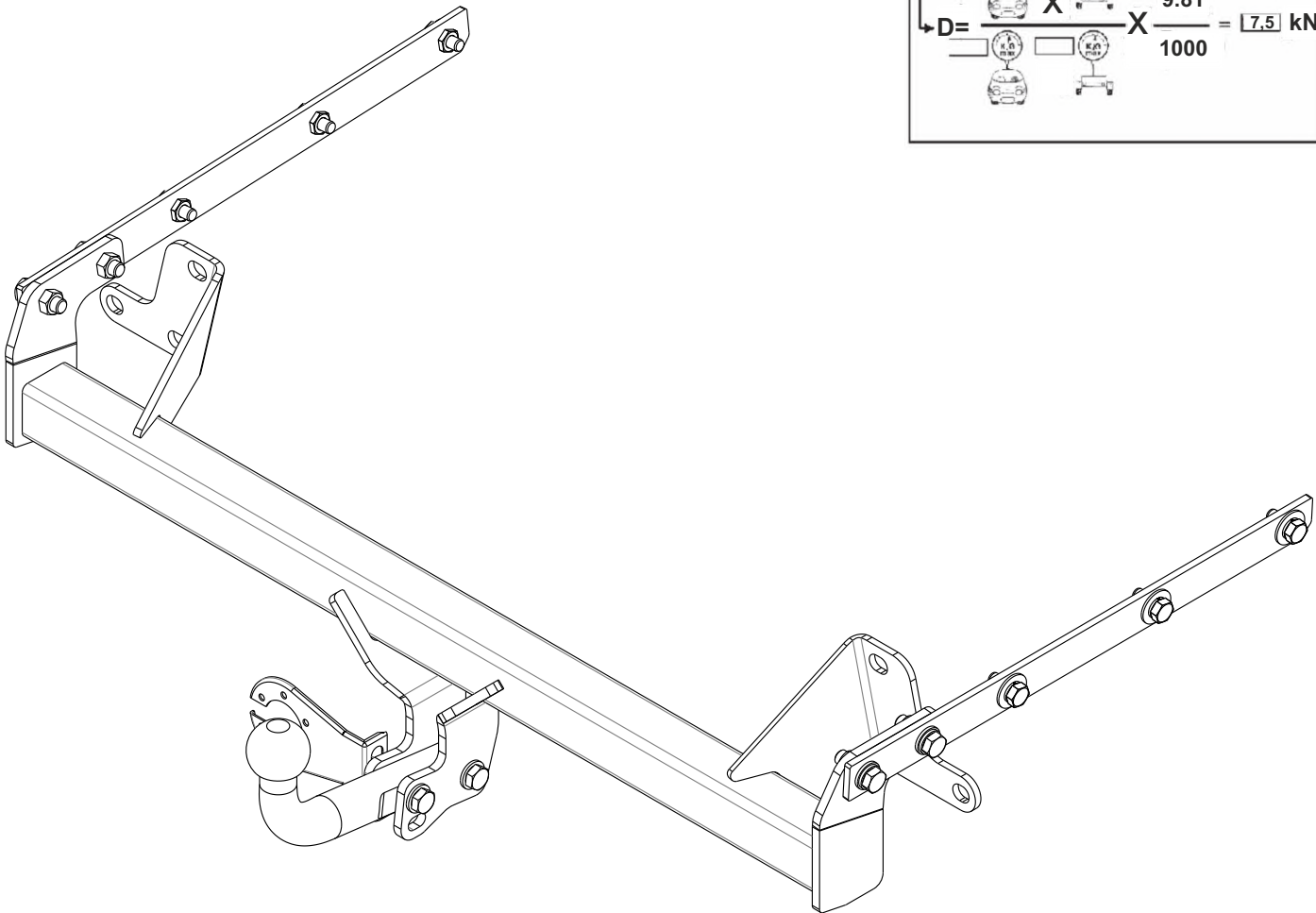


D-Value: 7,5 kN

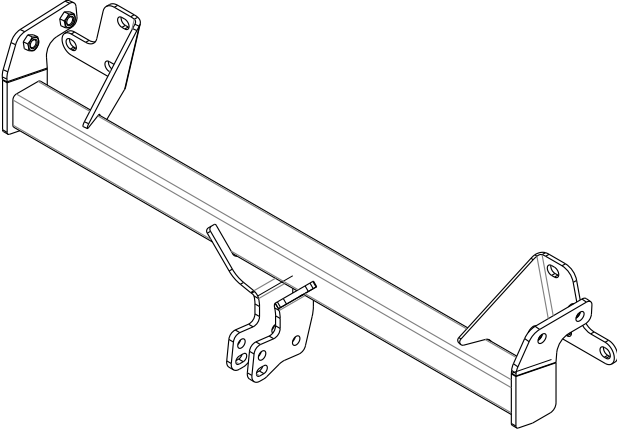
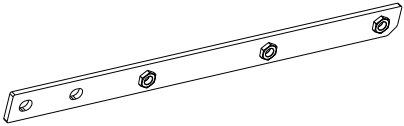
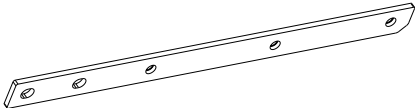
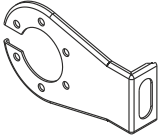
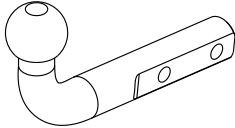
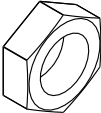
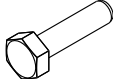
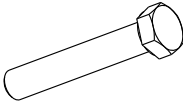
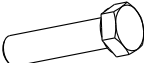



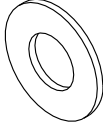



D-value

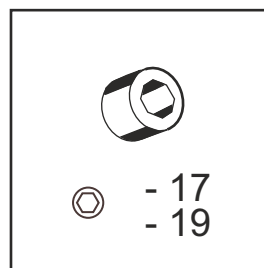
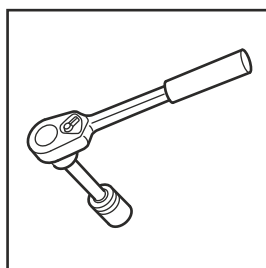
$$D = \frac{\text{Car weight} \times \text{Trailer weight}}{\text{Car weight}} \times \frac{9.81}{1000} = 7.5 \text{ kN}$$



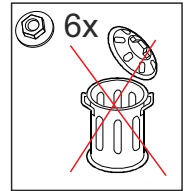
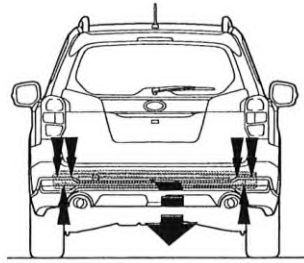
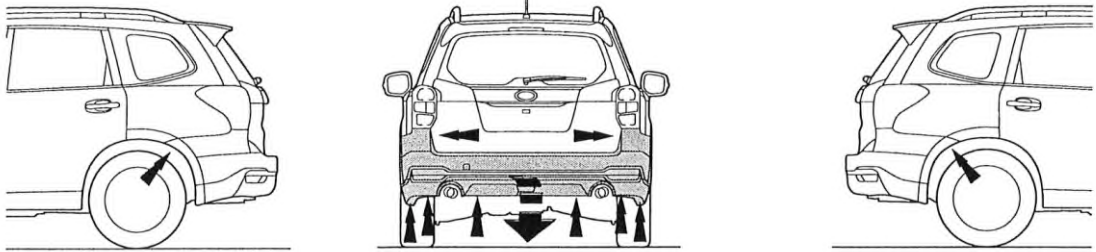
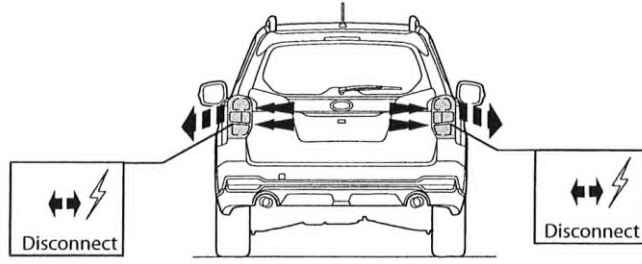
Fitting kit / montagesatz / kit de montage / kit installazione / комплект крепежа:

A			1X		
B		1X	C		1X
D		1X	E		1X
F		M12x1,25 2X	G		M10x25 6X
H		M12x1,25x70 2X	I		M12x1,25x35 4X
J		Ø 10G 6X	K		Ø 10 6X
L		Ø 12G 6X	M		Ø 12 8X
N		1X			

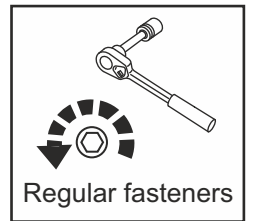
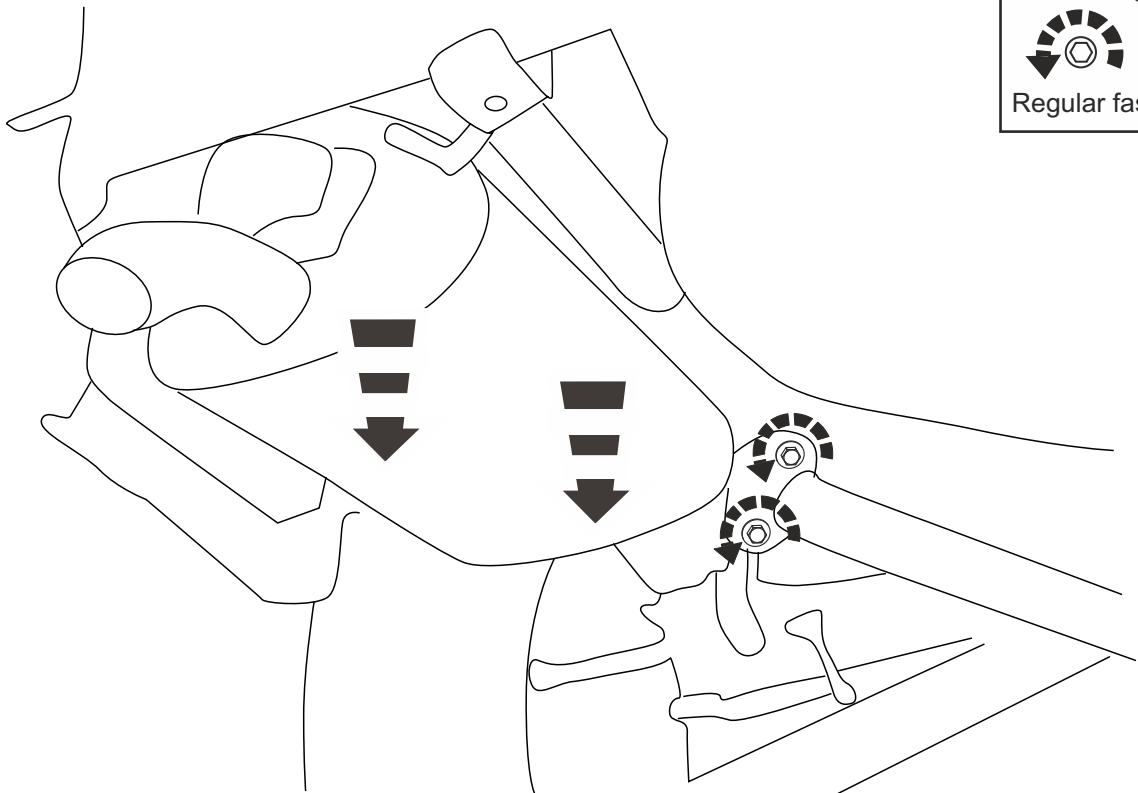
Tools required / notwendige geräte /équipement nécessaire / attrezzatura richiesta / инструменты:



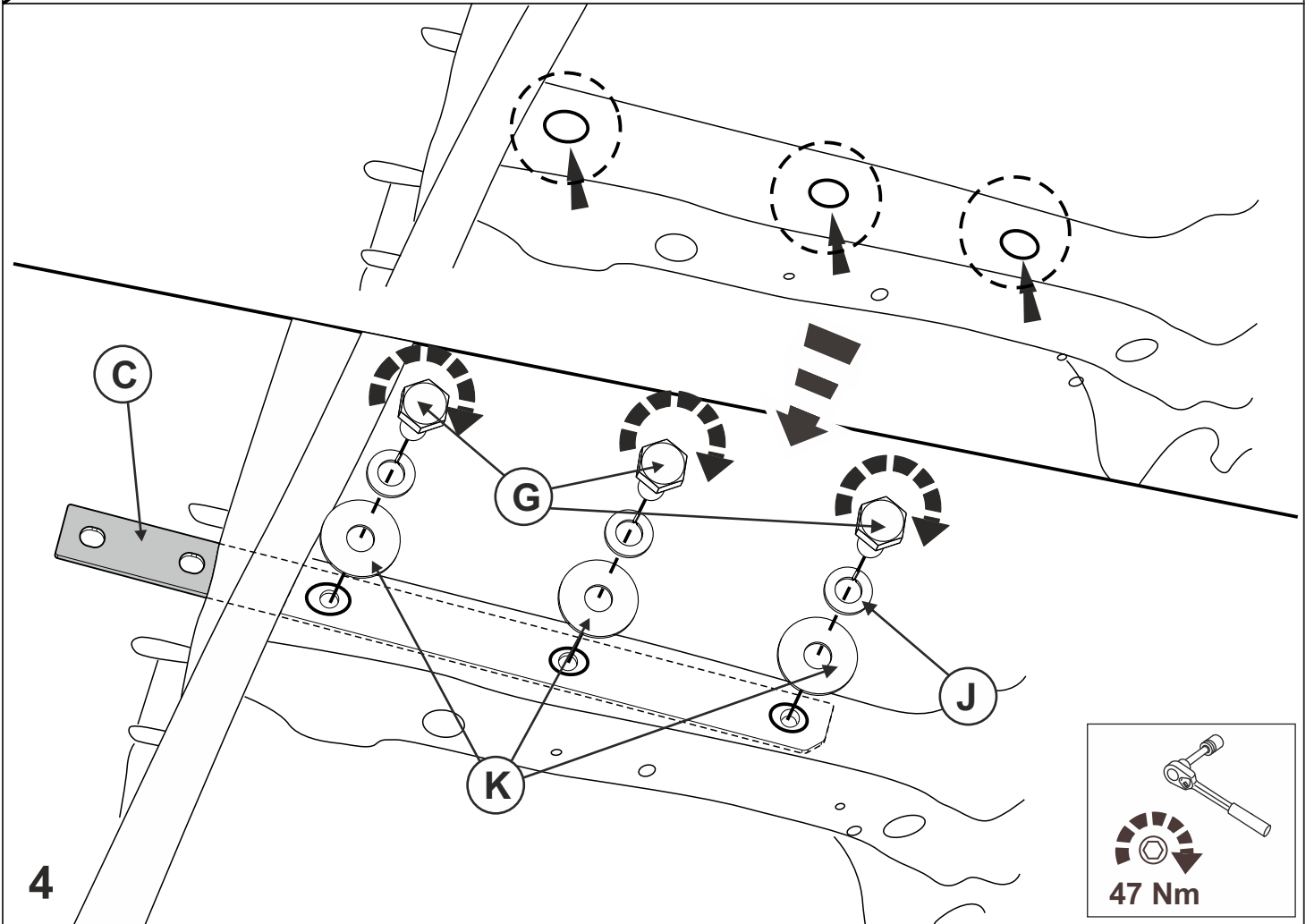
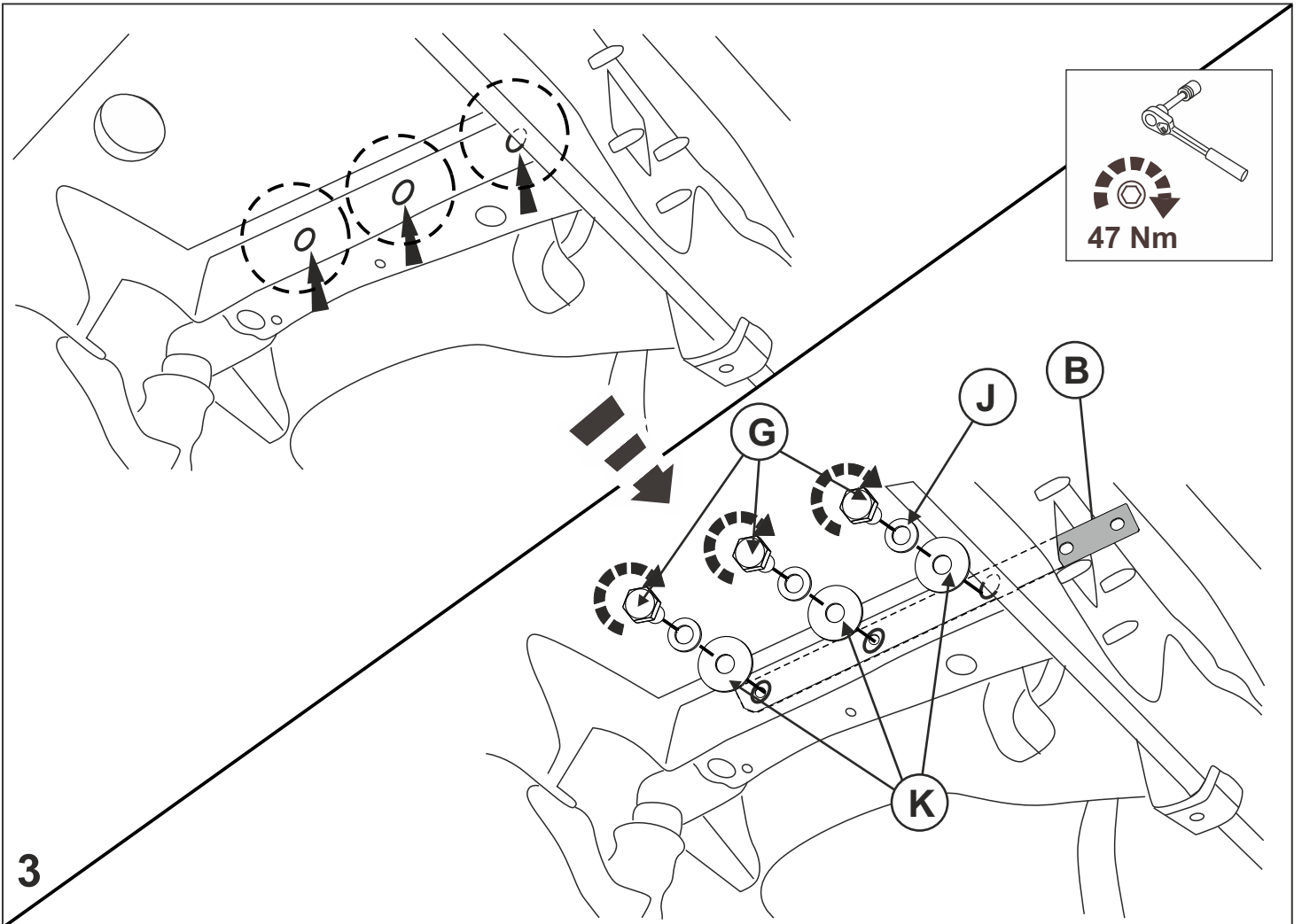
Installation
Installation
Installazione
Установка

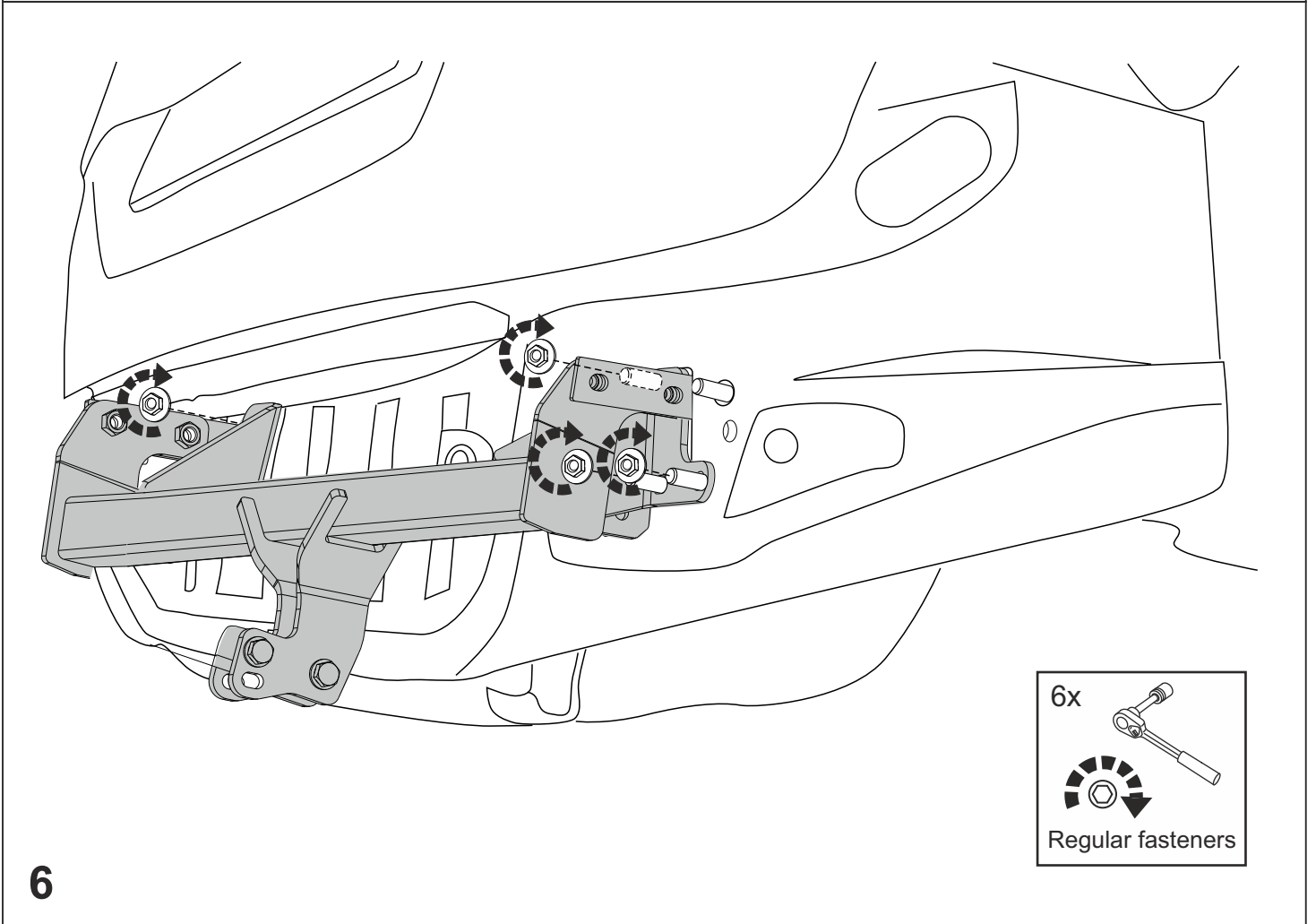
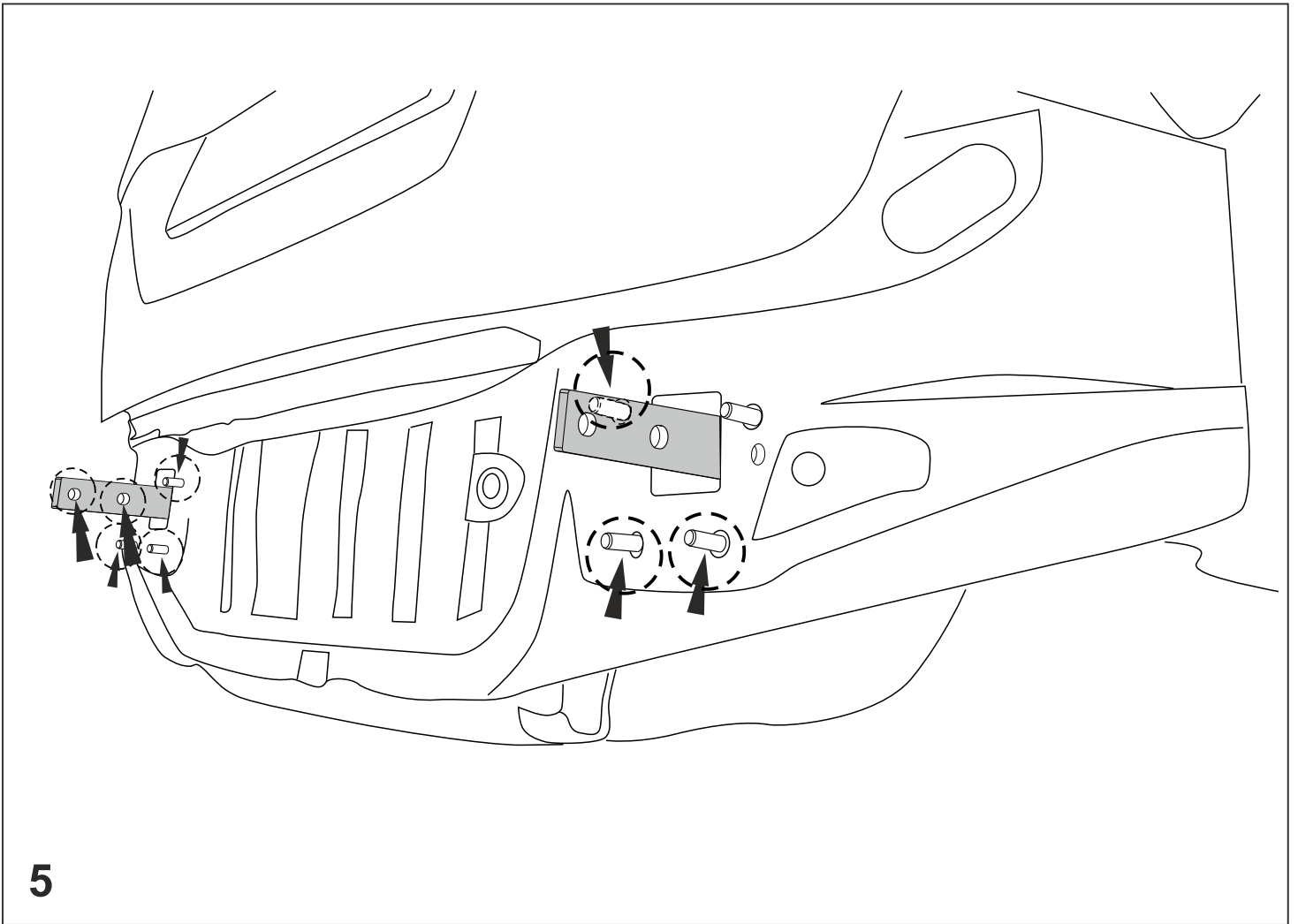


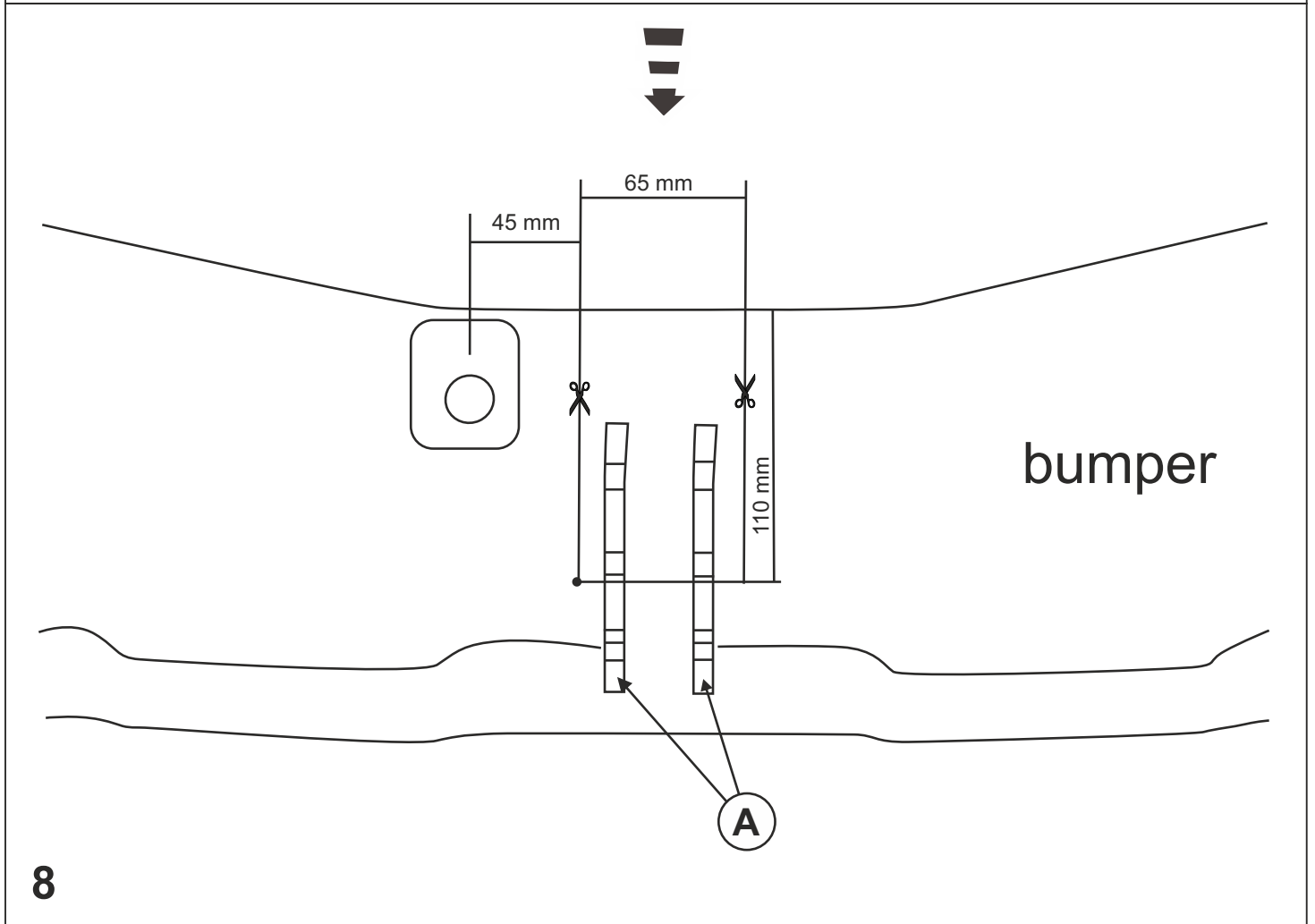
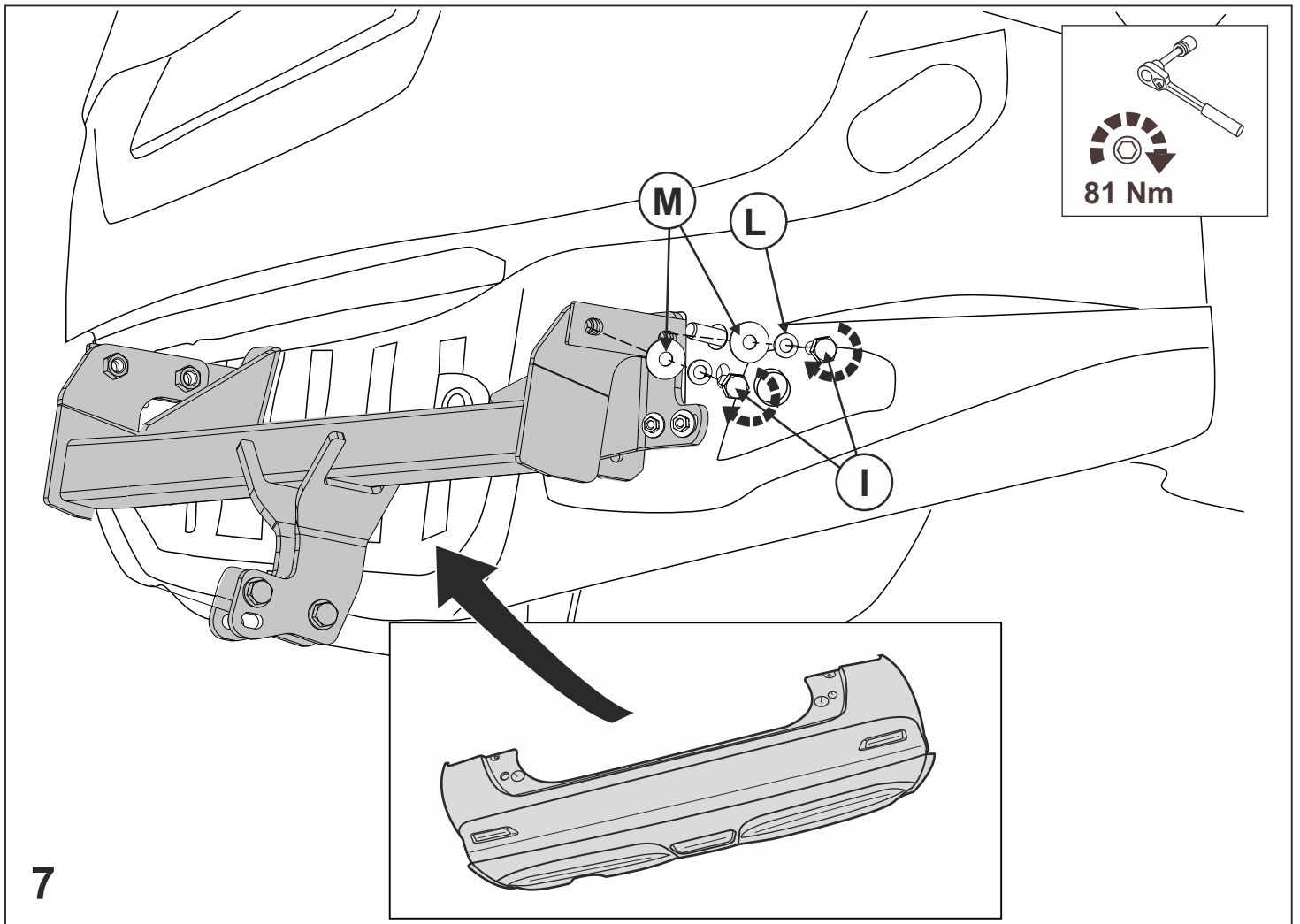
1

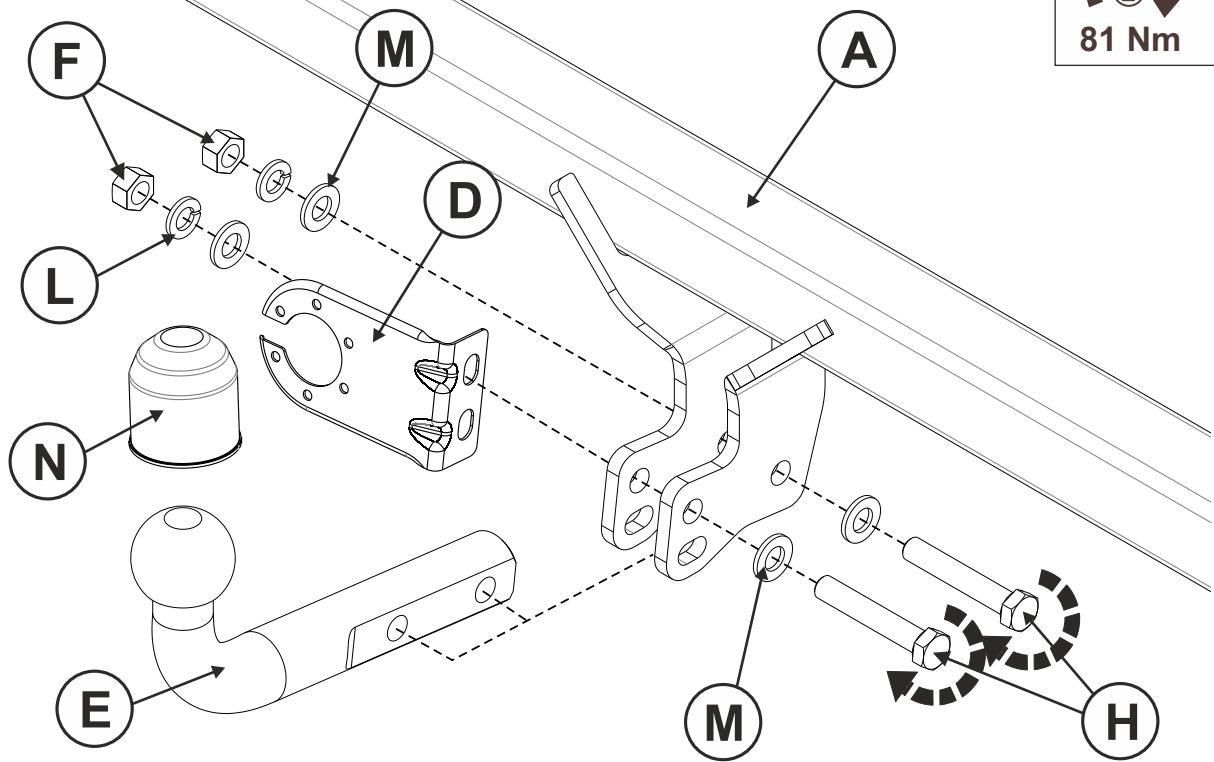


2









9

НАЗНАЧЕНИЕ:

Тягово-сцепное устройство (далее ТСУ) предназначено для шарнирной сцепки автотранспортного средства с буксировочным прицепом. Технические характеристики ТСУ соответствуют требованиям ГОСТ 28248-89, ОСТ 37.001.299-93, ТУ 4591-001-64264699-2012. ТСУ обеспечивает сцепку автотранспортного средства с прицепами различных марок.

ЭКСПЛУАТАЦИЯ, ТО, ТРЕБОВАНИЯ БЕЗОПАСНОСТИ:

Не допускается буксировка прицепов со скоростью более 80 км/час. Техническое обслуживание ТСУ заключается в периодическом осмотре, подтяжке болтовых соединений, смазке сцепного шара любой консистентной смазкой непосредственно перед зацеплением прицепа.

Рекомендуется использовать прилагаемый колпачок для защиты сцепного шара без зацепленного прицепа.

Регламентные работы выполнять по единым регламентам автомобиля. Подтяжку болтовых соединений и проверку геометрии сцепного шара ТСУ проводить при техническом обслуживании автомобиля.

При установке и техническом обслуживании ТСУ необходимо соблюдать требования техники безопасности для соответствующих работ.

ГАРАНТИЙНЫЕ ОБЯЗАТЕЛЬСТВА:

Гарантийный срок составляет 12 месяцев со дня продажи в торговой сети, при условии его эксплуатации в полном соответствии с настоящим руководством.

Предприятие не несет ответственности за безопасность и надежность работы ТСУ при внесении потребителем изменений в его конструкцию. Рассмотрение претензий к продукции производится при наличии отметки о продаже, заверенной штампом организации, продавшей ТСУ, и подписью продавца.

Наклейку с серийным номером ТСУ и паспорт изделия (данная инструкция по установке) предприятия-изготовителя сохранять до окончания гарантийного срока.

ОХРАНА ОКРУЖАЮЩЕЙ СРЕДЫ

Утилизируйте упаковку правильно. Рекомендуется сдавать ее на переработку. Не забывайте об охране окружающей среды.



Штамп ОТК

Серийный №

Комплектовщик

Дата изготовления

СВИДЕТЕЛЬСТВО О ПРОДАЖЕ:

Продано _____
(наименование торговой организации, адрес)

Дата продажи _____ Подпись _____

Штамп организации, продавшей ТСУ

СВИДЕТЕЛЬСТВО ОБ УСТАНОВКЕ:

ТСУ _____ установлено на автомобиль _____

Модель _____

Мы, как установщики ТСУ на данное транспортное средство подтверждаем, что точки крепления установки ТСУ на кузове автомобиля, а также процесс установки отвечают требованиям схемы монтажа, указанной в данной инструкции по монтажу.

М.П. _____ Дата установки _____ Подпись _____