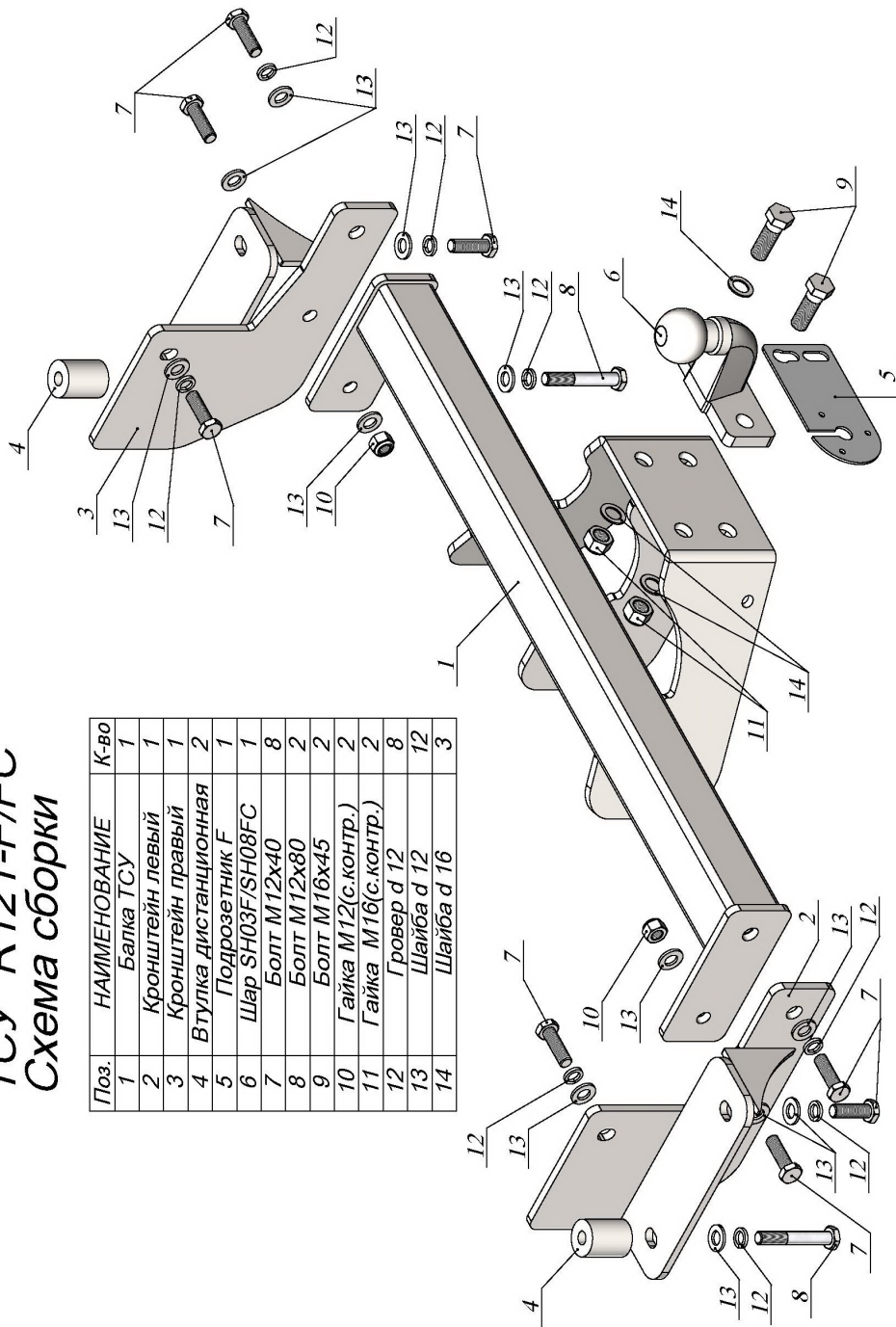


ТСУ "R121-F/FC" Схема сборки



Поз.	НАИМЕНОВАНИЕ	К-во
1	Балка ТСУ	1
2	Кронштейн левый	1
3	Кронштейн правый	1
4	Втулка дистанционная	2
5	Подрозетник F	1
6	Шар SH03F/SH08FC	1
7	Болт M12x40	8
8	Болт M12x80	2
9	Болт M16x45	2
10	Гайка M12(с.контр.)	2
11	Гайка M16(с.контр.)	2
12	Гровер d 12	8
13	Шайба d 12	12
14	Шайба d 16	3

RENAULT MASTER 2010 - Г. В.

Артикул	D(кН)	S(кг)	T(кг)	C(кг)
R121-F	12,5	100	3500	2000
R121-FC	8,7	50	3500	1200

D = g * TC/Γ + C (горизонтальная сила, действующая между тягачом и прицепом)
S — статическая вертикальная нагрузка на шар ТСУ
T — технически допустимая масса тягача

C — масса, передаваемая на грунт осью или осями прицепа с центрально расположенной осью, когда он сцеплен с тягачом и загружен до технически допустимой максимальной массы

Тягово-сцепное устройство (R121-F/R121-FC) для RENAULT MASTER 2010 - г. в. предназначено для сцепки легкового автомобиля с буксируемым прицепом полной массой до 2000 кг/1200кг, скорость автопоезда не должна превышать 80 км/час.

Технические характеристики ТСУ соответствуют ГОСТ Р 41.55-2005 (Правила ЕЭК ООН №55) «Единообразные предписания, касающиеся механических сцепных устройств. Состав транспортных средств».

Изготовитель постоянно совершенствует ТСУ, поэтому *некоторые конструктивные изменения могут быть не отражены в настоящем издании.*

1. ТЕХНИЧЕСКИЕ ДАННЫЕ

Тип соединения: шаровой Диаметр сцепного шара: 50 мм Масса ТСУ, не менее: 23,3/23 кг

2. КОМПЛЕКТ ПОСТАВКИ

ТСУ (R121-F/R121-FC)

для RENAULT MASTER.....1 шт. Паспорт изделия.....1 шт.

Пакет комплектующих.....1 шт.

3. МОНТАЖ ТСУ

Установка ТСУ должна осуществляться только в сервисных центрах, имеющих лицензию на данный вид работ. Перед установкой ТСУ внимательно ознакомьтесь с настоящей инструкцией. Предварительно очистите резьбовые соединения от краски (при необходимости).

Внимание: все болтовые соединения, при установке, изначально не затягивать!

- Перед тем, как произвести монтаж ТСУ, автомобиль необходимо установить на смотровой яме, отсоединить аккумуляторную батарею, затормозить автомобиль стояночным тормозом, под колеса положить упоры.
- Работу по монтажу должны производить два человека, соблюдая меры предосторожности.
- Демонтировать буксировочную проушину, если имеется (в дальнейшем она не понадобится).
- Закрепить левый (2) и правый (3) кронштейны ТСУ, на штатные отверстия в лонжеронах автомобиля, используя втулки дистанционные (4), болтами M12x40 (7) и M12x80 (8).
- Закрепить балку ТСУ (1) к кронштейнам (2, 3) болтами M12x40 (7).
- Установить на ТСУ съемный шар (6) и штепсельный разъем (ШР).
- Подсоединить жгут проводов от ШРа к электропроводке автомобиля.
- Подсоединить аккумуляторную батарею и проверить действие сигналов.

Моменты затяжки резьбовых соединений

Номинальный диаметр резьбы	Шаг резьбы**, мм	Гайка (класс прочности по ГОСТ 1759-70)					Болт (класс прочности по ГОСТ 1759-70)				
		4;5;6	5;6	6;8	8;10	10;12	5.8	6.8	8.8	10.9	12.9
8	1,25	1,6	1,8	2,5	3,6	4,0	1,6	1,8	2,5	3,6	4,0
10	1,25	3,2	3,6	5,6	7,0	9,0	3,2	3,6	5,6	7,0	9
12	1,25	5,6	6,2	10,0	12,5	16,0	5,6	6,2	10,0	12,5	16,0
14	1,5	8,0	10,0	16,0	20,0	25,0	8,0	10,0	16,0	20,0	25,0
16	1,5	11,0	14,0	22,0	32,0	36	11,0	14,0	22,0	32,0	36

**При применении резьбовых соединений с крупным шагом момент затяжки назначается по этой же таблице.