

Трио Сервис

Верт/Гориз нагрузка на шар: **75/1000**

Доп. Электрика : **требуется**

Тип шара/Код : **A**

Кузов : **внедорожник**

Тип двигателя : **бензиновый, дизельный**

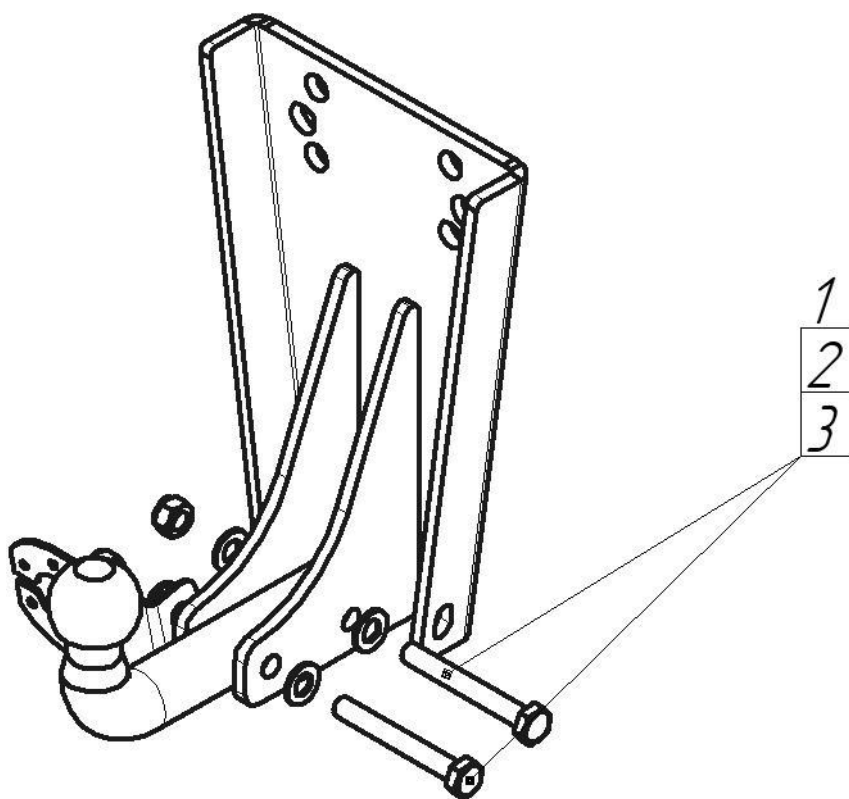
Привод : **на все колеса**

Объём двигателя : **2.1, 2.4, 2.7**

Особенности: -



Марка	Модель	Объем	Год выпуска	Марка	Модель	Объем	Год выпуска
UAZ	2206	2.4	1965-н.в.	UAZ	3741	2.4	1985-н.в.
UAZ	31512, 31514	2.1, 2.7	1992-2003	UAZ	3909	2.4	1985-н.в.
UAZ	3160	2.4	1994-2005	UAZ	3962	2.4	1985-н.в.
UAZ	3303	2.4	1985-н.в.	UAZ	469 B	2.4	1971-1985



Комплект крепежа

1		Болт M12x1,25x80	2 шт	3		Шайба кузов. DIN 9021 M 12	4 шт
2		Гайка DIN 982 M12x1,25 самоконтрящаяся	2 шт				

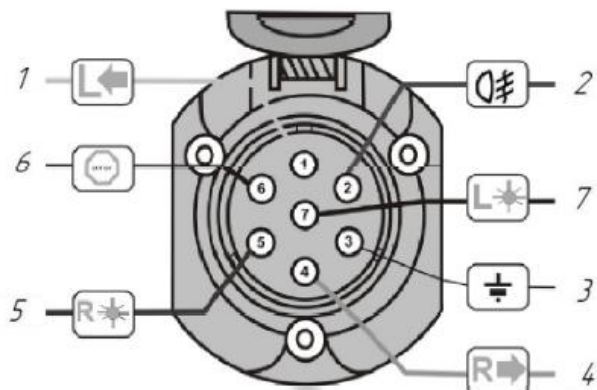
Момент затяжки болтов классом прочности 8.8

Резьба	Момент затяжки, Н*м
M12	77

ПОРЯДОК УСТАНОВКИ

1. Снять заводской фаркоп;
2. Установить ТСУ и заводской фаркоп на автомобиль и закрепить штатными болтами.
3. Подтяните все элементы крепления;
4. Произвести монтаж электрооборудования;
5. Установку ТСУ рекомендуется производить только специалистам.

СХЕМА ЭЛЕКТРОМОНТАЖА



1	Желтый	Левый поворот
2	Белый	Задний противотуманный
3	Черный	Масса
4	Желто-зеленый	Правый поворот
5	Коричневый	Освещение номера
6	Красный	Стоп-сигнал
7	Голубой	Габарит

ПРАВИЛА ЭКСПЛУАТАЦИИ И ТЕХНИЧЕСКОГО ОБСЛУЖИВАНИЯ

1. Техническое обслуживание ТСУ заключается в периодическом осмотре болтовых соединений ТСУ с автомобилем, крепления приборов электрооборудования и состояния окрашенной поверхности ТСУ. В целях предотвращения появления коррозии ТСУ необходимо содержать в чистоте от коррозионно-активных материалов (дорожная соль, грязь и влага). При обнаружении царапин, сколов – поврежденное место необходимо обработать восстанавливающей краской, либо обратиться в сервисную службу.
2. Если автомобиль эксплуатируется без прицепа, необходимо сцепной шар покрыть защитной смазкой и надеть защитный колпак. При сцепке прицепа с автомобилем шар должен быть смазан консистентной смазкой.
3. После фиксации сцепной головки прицепа на шаре ТСУ, осуществлять страховочную связь прицепа с автомобилем, используя петлю на ТСУ для крепления страховочных цепей.
4. После пробега 1000 км с прицепом проверить затяжку всех резьбовых соединений ТСУ.

Не допускается буксировка прицепов полной массой более указанной и со скоростью, превышающей 90 км/час.

ГАРАНТИЙНЫЕ ОБЯЗАТЕЛЬСТВА

1. ООО «Трио Сервис» гарантирует безотказную работу ТСУ в течении 12 месяцев со дня установки в специализированной мастерской, при условии его эксплуатации в полном соответствии с настоящим руководством. Предприятие не несет ответственность за безопасность и надежность работы ТСУ при внесении потребителем изменений в его конструкцию, а также при замене болтов гаек с классом прочности ниже 8.8.
2. Любые претензии принимаются во внимание только при наличии заполненного свидетельства об установке с печатью и подписью установщика.
3. Изготовитель оставляет за собой право на изменение конструкции ТСУ, поэтому некоторые изменения, не ухудшающие его прочностные и потребительские качества, могут быть не отражены в настоящем руководстве.

СВИДЕТЕЛЬСТВО ОБ УСТАНОВКЕ

ТСУ 96502-A (90004) установлено на автомобиль:		
Марка.....	Модель.....	VIN.....
Мы, как установщики ТСУ на данное транспортное средство подтверждаем, что точки крепления установки ТСУ на кузове автомобиля, а также процесс установки отвечает требованиям схемы монтажа, указанной в данной инструкции по монтажу		
М.П.	Дата установки.....	Подпись.....

Благодарим Вас за то, что Вы выбрали наше изделие. Надеемся, что оно в полной мере оправдает Ваши надежды и при покупке следующего автомобиля мы снова можем приветствовать Вас среди наших покупателей. Счастливого пути!

ООО «Трио Сервис» 196105, Санкт-Петербург, ул. Сызранская, д.23А, лит.А
тел. 8 (800) 301-37-57