

M8x40 - 1ks  
M10x30 - 14ks  
M12x70 - 2ks (A)  
M12x90 - 2ks (I)  
M12x19 - 4ks (C)



MS8 - 1ks



M10 - 8ks  
M12 - 2ks (A, I)



P8 - 1ks  
PP10 - 14ks  
PP12 - 2ks (A, I)  
PP12 - 4ks (C)

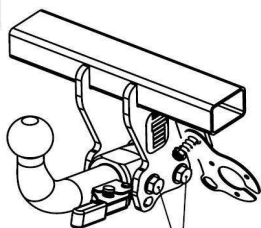


P11 - 2ks

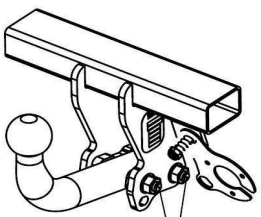


PR14 - 1ks

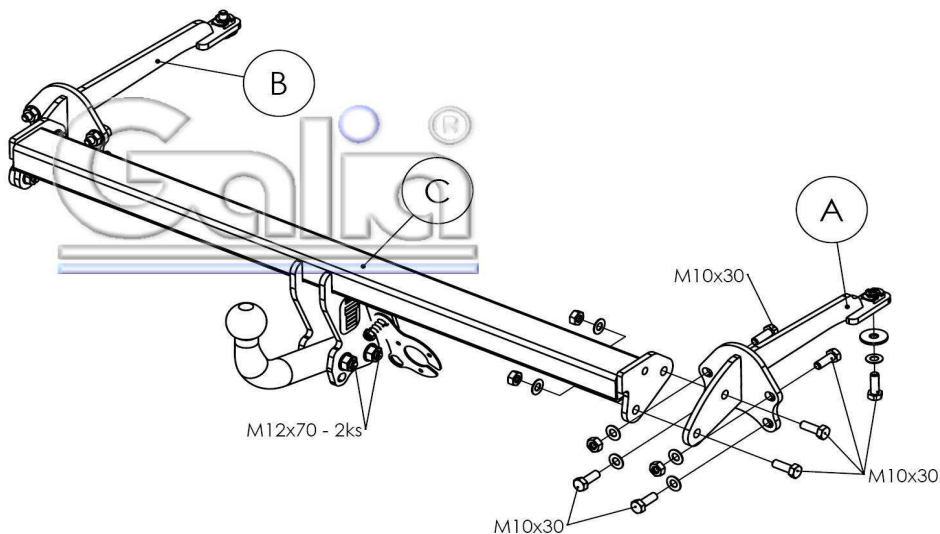
C



M12x19 - 4ks



M12x90 - 2ks



M12x70 - 2ks

M10x30

M10x30

M10x30

I

AIC 325 12 2

CHEVROLET AVEO  
Kód: C0635(A,I,C) 15. 10. 2012

A

#### NÁVOD NA MONTÁŽ:

Kód: C0635(A,I,C)

- 1. Skontrolujte dodané diely podľa zoznamu.
- 2. Demontujte zadné svetlá, zadný plastový nárazník a kovovú výstuhu nárazníka. Z dosadacích plôch odstráňte ochranný nástrek, ak je to potrebné.
- 3. Ťažné zariadenie montujte po častiach podľa obrázka. Najprv k pozdĺžnym nosníkom priskrutkujte zľahka postranné konzoly A, B, na ktoré následne prichytíte rám C. Skrutkové spoje dotiahnite momentom podľa tabuľky.
- 4. Elektroinštaláciu zapojte podľa návodu.
- 5. Skontrolujte správnosť pripojenia elektroinštalácie.
- 6. Namontujte späť zadný plastový nárazník bez kovovej výstuhu, ktorú nahrádza rám ťažného zariadenia.
- 7. Dotiahnite skrutky spojovacej gule (držača spojovacej gule) momentom podľa tabuľky.

#### FITTING INSTRUCTIONS

- 1. Check out the delivery.
- 2. Remove the rear lights, the rear plastic bumper and the metal bumper reinforcement. Adjust the cover feed, if it is needed.
- 3. Install the tow-bar in parts as shown in the picture. First, screw the A, B, side consoles freely onto the longitudinal bars and then join the C frame to these consoles. Torque all the screw connections as shown in the table.
- 4. Connect the electrical installation as described in the instructions for use.
- 5. Make sure the electrical installation is properly connected.
- 6. Re-mount the bumper without reinforcement beam. It is supplied now with the tow bar.
- 7. Tighten the screws of the linkage ball (holder of the linkage ball) to the torque shown in the table.

#### DÔLEŽITÉ UPOZORNENIA:

- V miestach stykových plôch sa musí odstrániť pružná ochrana karosérie vozidla.
- Vŕtané otvory treba ošetriť antikoróznou hmotou.
- Použite len dodaný spojovací materiál v predpisanej triede kvality.
- Elektrické zariadenie sa namontuje podľa podmienok prevádzky cestných vozidiel na pozemných komunikáciách.
- Údaj S o maximálnom zvislom zaťažení na guľu je uvedený na výrobnom štítku ťažného zariadenia.
- Na ťažnom zariadení nie je možné nič upravovať ani meniť.
- Pred ukončením montáže je nutné prekontrolovať všetky spoje podľa tabuľky uťahovacích momentov!
- V prípade akýchkoľvek nejasností je nutné obrátiť sa na výrobcu ťažného zariadenia.
- Výrobca nenesie zodpovednosť za škody spôsobené nesprávnym použitím výrobku.

#### IMPORTANT ATTENTIONS:

- Remove insulating material on a car body in grips and joints of a coupling device with a car body.
- Put the anticorrosive substance on the drilled holes.
- Use supplied mechanical strength jointing material.
- Wiring of a coupling device must be up to a standard and car maker requirements.
- Statement S about the maximum vertical ball downtake is printed on the tow bar label.
- On the tow bar is no modification possible
- Check all the joints, look in the table of the spining moments, before finishing the montage!
- Contact the tow bar marker with any questions.
- The manufacturer is not responsible for the damages caused by wrong using on the product.

Tabuľka uťahovacích momentov skrutkových spojov pevnosti 8.8 / Table of specified torque and hardenss settings 8.8

**M6** - 9,5Nm, **M8** - 23Nm, **M10** - 46Nm, **M10x1,25** - 49Nm, **M12** - 79Nm, **M12x1,25** - 87Nm, **M12x1,5** - 83Nm, **M14** - 125Nm, **M16** - 195Nm