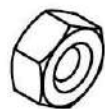


M10x30 - 8ks  
 M12x30 - 4ks  
 M12x70 - 2ks (A)  
 M12x90 - 2ks (I)  
 M12x19 - 3ks (C)  
 M12x21 - 1ks (C)



M10 - 2ks  
 M12 - 6ks (A, I)  
 M12 - 4ks (C)

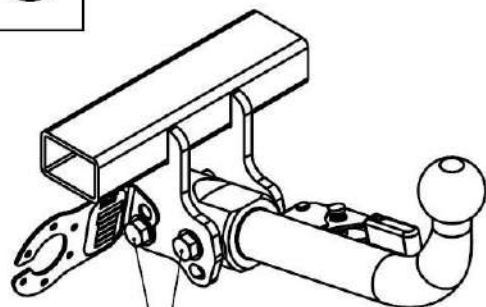


PP10 - 8ks  
 PP12 - 6ks (A, I)  
 PP12 - 8ks (C)

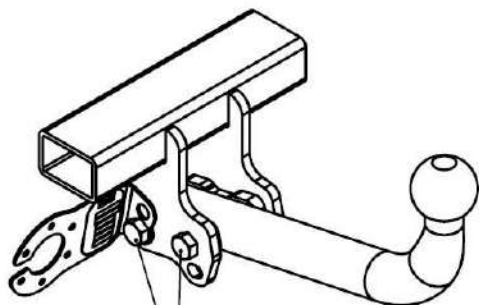


M10Z/17 - 4ks

C

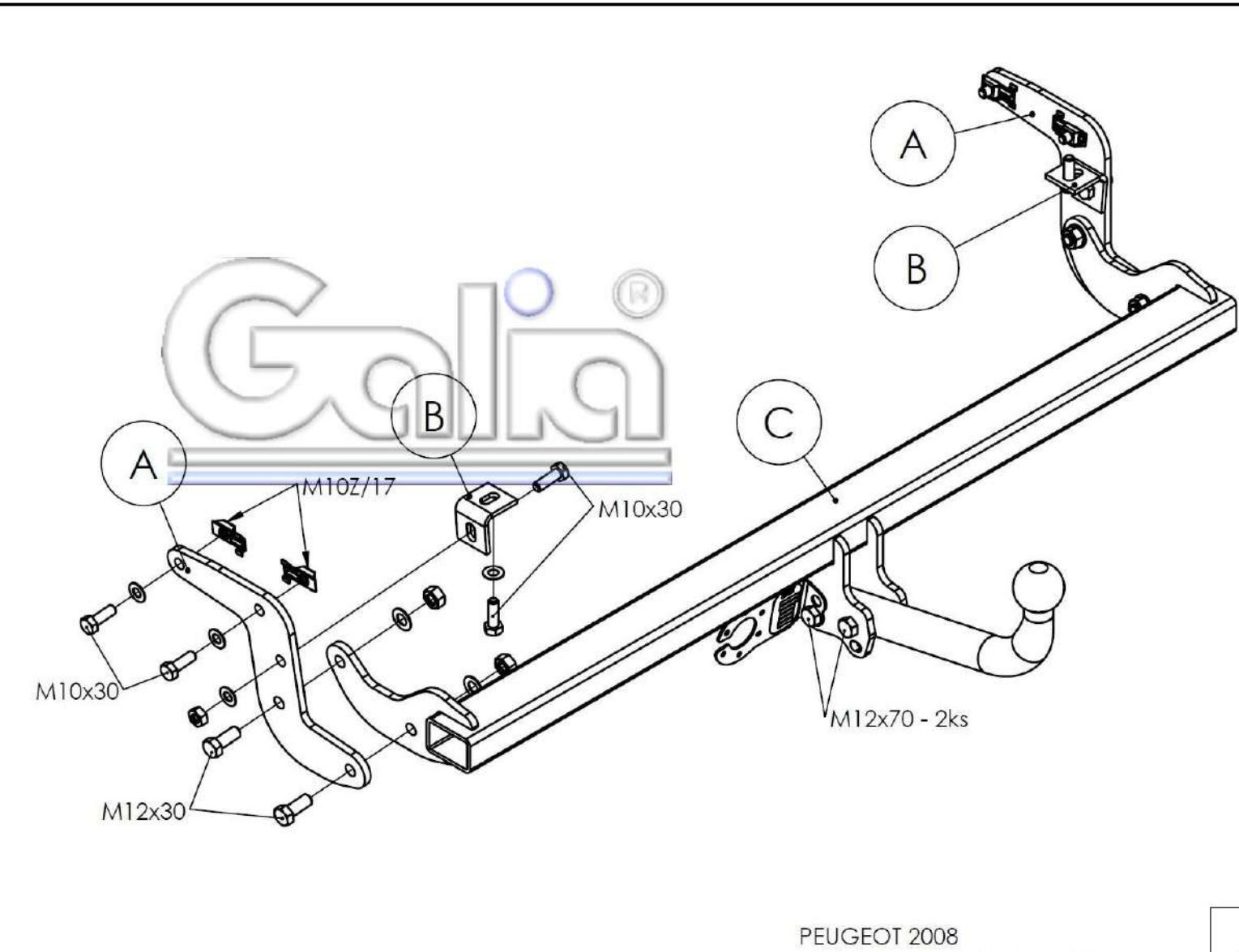


M12x19 - 3ks  
 M12x21 - 1ks



M12x90 - 2ks

I



AIC 400 12 2

PEUGEOT 2008  
 Kód: P0455(A,I,C) 4. 9. 2013

A