

Общество с ограниченной ответственностью  
«МОСКОВСКИЙ ЗАВОД СПЕЦИАЛИЗИРОВАННЫХ АВТОМОБИЛЕЙ»

**КАРКАС ТЕНТА 311915**  
**МЗСА**  
**8541.0006.000**

РУКОВОДСТВО ПО ЭКСПЛУАТАЦИИ  
МЗСА 8541.0006.000 РЭ

**Совместим с прицепом МЗСА**  
**817738.001**

Масса - 65 кг

Размеры в упакованном виде - 314см\*20см\*20см

## 1 Понятия, термины и определения

В настоящем руководстве использованы понятия, установленные Федеральным законом «О техническом регулировании», термины, указанные в Техническом регламенте о безопасности колесных транспортных средств (ТРОБКТС), а также применены следующие термины:

«**эксплуатирующая сторона**» - собственник каркаса тента (далее по тексту - каркас) и/или лица, от имени собственника владеющие, пользующиеся и распоряжающиеся каркасом на законных основаниях;

«**продавец**» - юридическое лицо или индивидуальный предприниматель, осуществивший продажу каркаса;

«**изготовитель**» - Общество с ограниченной ответственностью «Московский завод специализированных автомобилей» (далее по тексту - ООО «МЗСА»);

«**третьи лица**» - эксплуатирующая сторона, продавец каркаса (кроме изготовителя);

«**гарантийный ремонт**» - комплекс работ (операций) по устранению дефектов, возникших в период гарантийного срока эксплуатации каркаса при соблюдении эксплуатирующей стороной правил хранения и эксплуатации каркаса, изложенных в настоящем руководстве, и по восстановлению работоспособности каркаса, осуществляемых без взимания дополнительной платы.

## 2 Вниманию покупателя !

2.1 При покупке каркаса необходимо проверить комплект поставки (см.п.5).

2.2 Руководство по эксплуатации необходимо сохранять в течение всего срока службы каркаса.

## 3 Введение

Каркас изготовлен в соответствии с ТУ 4525-005-34595938-2015.

Каркас предназначен для установки на прицеп МЗСА.

Каркас изготовлен в исполнении У1 по ГОСТ 15150-69 и рассчитан на эксплуатацию при температурах окружающего воздуха от минус 40 °С до плюс 40 °С, при относительной влажности до 80 % при плюс 20 °С и скорости ветра до 15 м/с. Конструкция каркаса допускает его безгаражное хранение.

Каркас защищен от коррозии лакокрасочным покрытием. Лакокрасочное покрытие, выполняя функцию защиты металла от коррозии, также подвержено естественному старению и износу.

Для обеспечения длительного срока службы защитного покрытия рекомендуется:

- при эксплуатации каркаса в зимний период по дорогам, обработанным противогололедными реагентами, наносить перед каждой поездкой на наружные металлические поверхности каркаса защитные составы для автомобилей в соответствии с инструкциями по их применению (например, силиконовую смазку-спрей);

- после каждой поездки, до высыхания грязи, каркас вымыть струей воды небольшого напора с использованием мягкой губки и применением автомобильных шампуней.

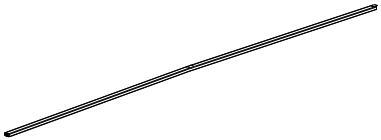
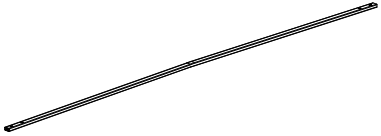
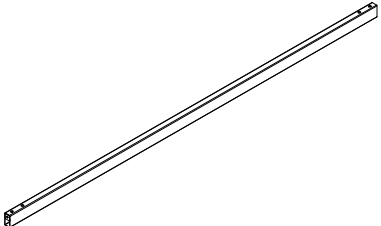
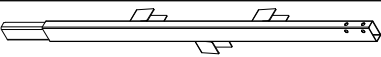
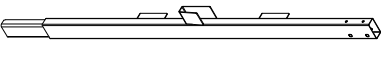
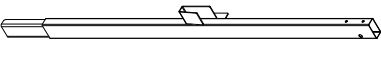
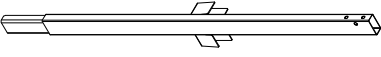
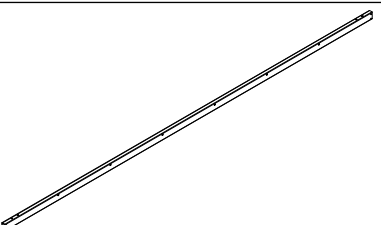
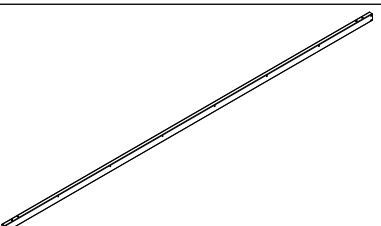
*Изготовитель постоянно ведет работу по совершенствованию каркаса, поэтому некоторые изменения компонентов каркаса могут быть не отражены в настоящем руководстве.*

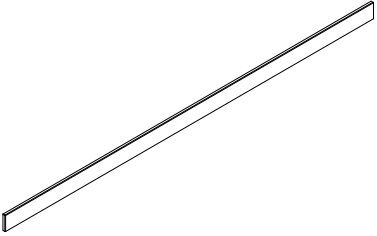
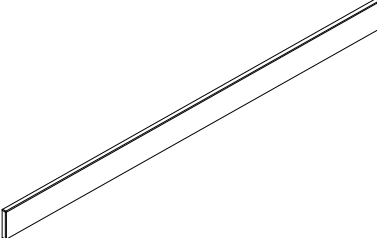
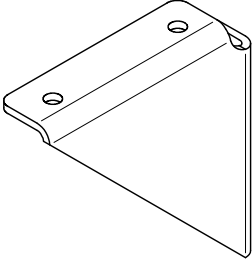
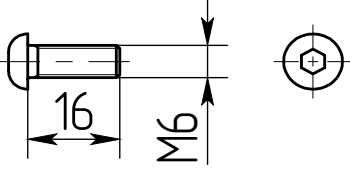
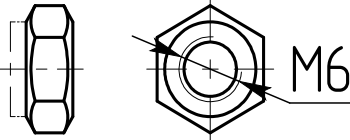
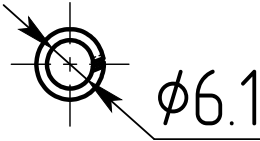
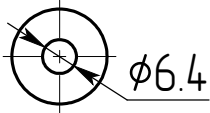
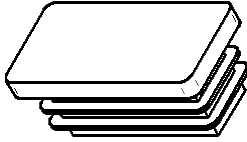
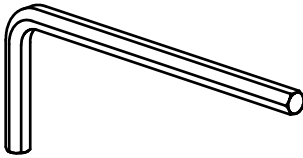
#### 4 Особенности эксплуатации

##### ЗАПРЕЩАЕТСЯ:

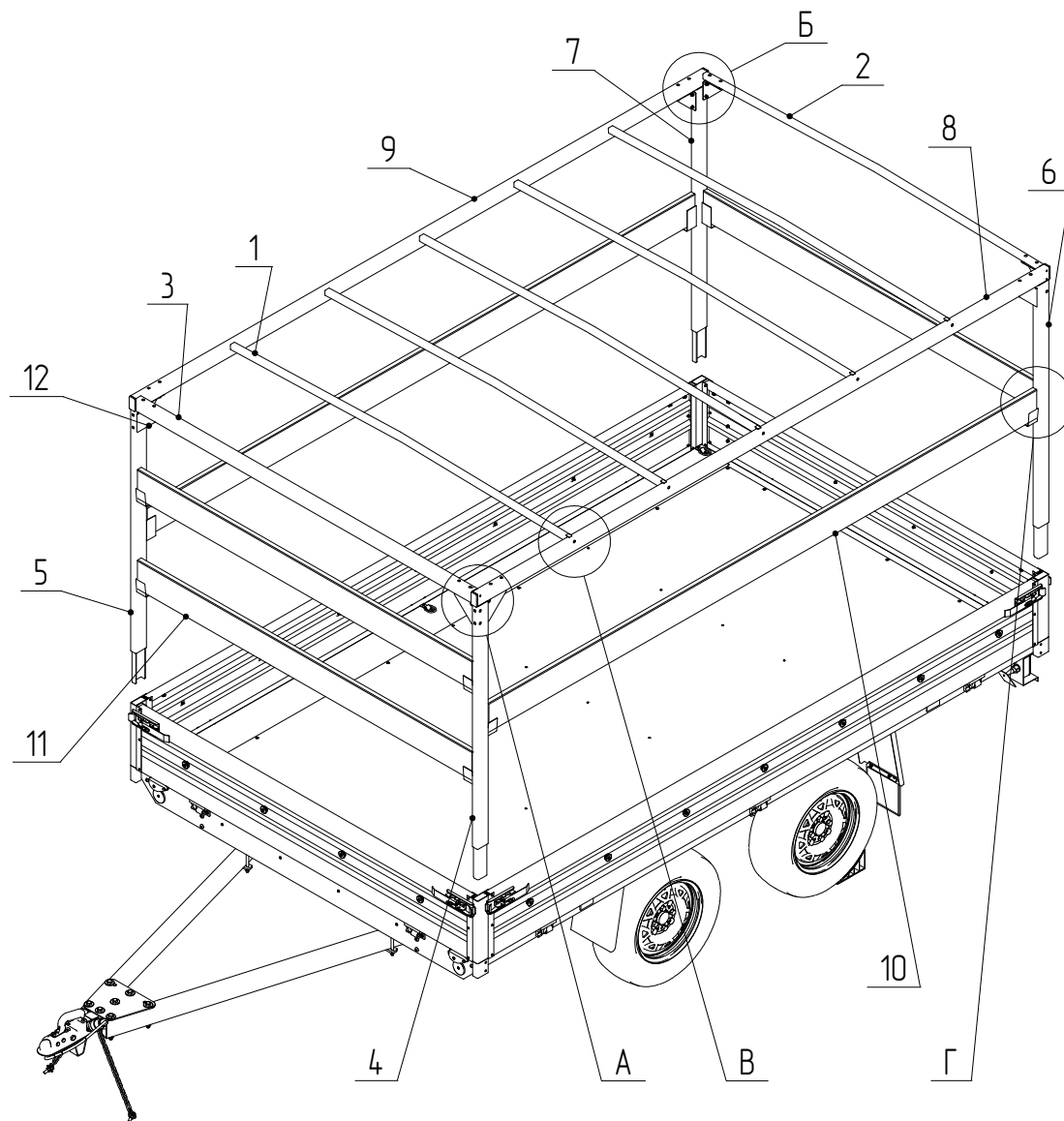
- эксплуатация каркаса тента без надёжного крепления тента к прицепу;
- перевозка каких-либо грузов на каркасе тента;
- крепление грузов к каркасу тента, а также облакачивать или упирать груз на каркас;
- превышать скоростное ограничение, изложенное в руководстве по эксплуатации на прицеп.

#### 5 Комплект поставки

Поз.	Наименование	Эскиз	Кол-во
1	Поперечина 8541.0005.170		5
2	Поперечина 8541.0005.170-01		1
3	Поперечина 8541.0005.170-02		1
4	Стойка 8541.0006.110		1
5	Стойка 8541.0006.110-01		1
6	Стойка 8541.0006.120		1
7	Стойка 8541.0006.120-01		1
8	Перекладина 8541.0005.101		1
9	Перекладина 8541.0005.101-01		1

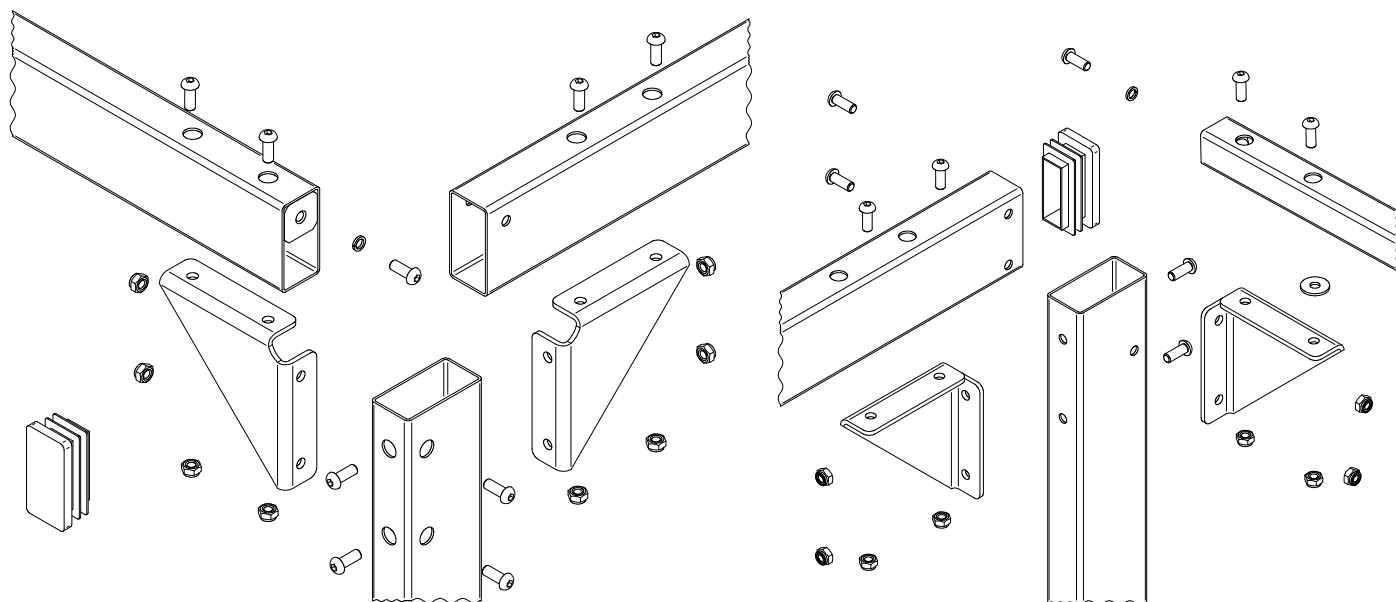
10	Перекладина 8541.0005.102		2
11	Поперечина 8541.0005.103		3
12	Косынка 8541.0007.104		8
13	Винт М6-6gx16.0115-8.8 ISO 7380-83		46
14	Гайка DIN 985 М - 6 - 5		32
15	Шайба 6 65Г 0115 ГОСТ 6402-70		14
16	Шайба 6.01.0115 ГОСТ 6958-78		2
17	Заглушка пластиковая 60x30		4
18	Ключ 7812-0373 Ц15.хр. ГОСТ 11737-93		1

## 6 Операции по установке каркаса

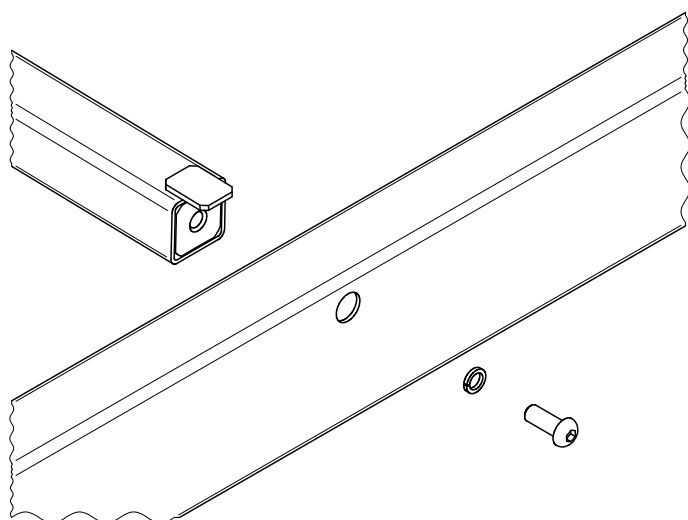


A

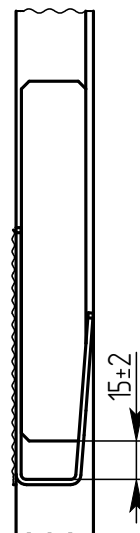
Б



# В



# Г



## 7 Техническое обслуживание

### 7.1 Периодичность.

Техническое обслуживание производить один раз в 12 месяцев.

### 7.2 Объем и последовательность:

- 1) вымыть каркас;
- 2) осмотреть с целью выявления внешних дефектов лакокрасочного покрытия; при обнаружении нарушений лакокрасочного покрытия поврежденные места зачистить, обезжирить и покрыть краской;
- 3) раз в месяц следует проверять состояние резьбовых соединений и при необходимости подтягивать их (моменты затяжки резьбовых соединений указаны в таблице).

Резьба	Момент затяжки, Н·м(кгс·м)	
	мин.	макс.
М6	6 (0.6)	8 (0.8)

## 8 Правила длительного хранения и срок службы

Каркас тента в совокупности с тентом, установленный на прицеп, может храниться на открытой стоянке. На открытой стоянке каркас без тента, установленный на прицеп, может храниться под навесом, защищая его от прямого воздействия атмосферных осадков и солнечных лучей.

Каркас в упаковке, а также в разобранном виде хранить в сухом, хорошо проветриваемом помещении или под навесом, защищая его от прямого воздействия атмосферных осадков и солнечных лучей.

Срок службы каркаса - 5 лет со дня изготовления.

## 9 Сведения об утилизации.

Вышедший из эксплуатации каркас подлежит сдаче в металлолом в установленном порядке.

## 10 Гарантийные обязательства

10.1 Изготовитель гарантирует соответствие каркаса требованиям ТУ 4525-005-34595938-2015.

10.2 Гарантийный срок эксплуатации двенадцать месяцев со дня продажи каркаса, но не более двух лет с даты изготовления каркаса, указанной в Свидетельстве о приемке (см. п. 11 настоящего руководства), при условии соблюдения эксплуатирующей стороной требований, изложенных в настоящем руководстве.

10.2.1 В течение гарантийного срока эксплуатации изготовитель безвозмездно производит ремонт каркаса и замену деталей, вышедших из строя при соблюдении правил хранения и эксплуатации, изложенных в настоящем руководстве.

10.2.2 Указанные гарантии не распространяются на случаи, когда дефекты каркаса возникли после передачи каркаса изготовителем третьим лицам вследствие:

- нарушения третьими лицами требований, изложенных в настоящем руководстве, или его повреждения при транспортировке;
- дорожно-транспортного происшествия, ударов, царапин, попадания камней и других твердых предметов, града, действия третьих лиц;
- повреждения защитного покрытия компонентов каркаса вследствие внешних воздействий, включая эрозионный износ и естественное истирание по местам контакта сопрягаемых деталей, возникшее в процессе эксплуатации;
- воздействия химически активных веществ, в том числе применяемых для предотвращения замерзания поверхности дорог, веществ растительного происхождения и продуктов жизнедеятельности животных;
- внесения третьим лицом изменений в конструкцию каркаса;
- действия иных лиц или непреодолимой силы.

10.4 Для проведения гарантийного ремонта собственник каркаса или лицо, от имени собственника владеющее, пользующееся и распоряжающееся каркасом на законных основаниях, предъявляет каркас изготовителю по адресу: 107370, Москва, Открытое шоссе, дом 12, стр. 1, ООО "МЗСА".

Указанный порядок применяется в случае, если иное прямо не предусмотрено законодательством РФ или договором, согласно которому каркас передан изготовителем либо собственнику - физическому (юридическому) лицу, либо продавцу каркаса.

В случае, если имело место ДТП, лицо, предъявляющее каркас, одновременно предоставляет в распоряжение изготовителя документ, составленный при совершении ДТП согласно требованиям законодательства России.

10.5 По предварительному согласованию с изготовителем в течение гарантийного срока эксплуатации каркаса его отдельные дефектные детали и узлы для их ремонта и/или замены могут быть высланы эксплуатирующей стороной в адрес изготовителя по почте. Адрес изготовителя: 107370, Москва, Открытое шоссе, дом 12, стр. 1, ООО "МЗСА", Отдел технического контроля.

10.6 Заявки на запасные части следует направлять в розничный отдел продаж изготовителя.

Время работы розничного отдела продаж:

понедельник - пятница с 9-00 до 18-00 (обед с 12-00 до 13-00),

суббота с 10-00 до 16-00,

воскресенье - выходной.

Телефон: (499) 168-36-23

## 11 Свидетельство о приёмке

Каркас тента МЗСА 8541.0006.000 изготовлен и укомплектован в соответствии с техническими условиями ТУ 4525-005-34595938-2015 и годен к эксплуатации

Дата изготовления \_\_\_\_\_  
(число, месяц, год)

Представитель ОТК

\_\_\_\_\_

(подпись)

\_\_\_\_\_

(Фамилия, И.О.)

Место штампа  
ОТК

Редакция от 31.07.2018