

# **Инструкция установки крышки на прицепы МЗСА моделей 817701, 817730 и 817704**



## Паспорт 01, 04 ПС

### 1. Общие сведения.

Наименование: Крышка пластиковая 251205, 251405.

### 2. Назначение.

Крышка пластиковая к прицепу, предназначена для защиты от непогоды, повреждений и сохранности перевозимых грузов.

### 3. Основные технические данные и характеристики.

3.1. Габаритные размеры.	251205	251405
Длина, мм	2520	2520
Ширина, мм	1343	1440
Высота, мм	240	240
3.2. Вес, кг	23	25

### 4. Комплект поставки.

4.1. Крышка	1
4.2. Комплект для установки	1
4.3. Инструкция по установке	1

### 5. Свидетельство о приемке.

Крышка модели 251205, 251405

Дата изготовления \_\_\_\_\_

Принято представителем ОТК завода \_\_\_\_\_

М. П.

### 6. Свидетельство о продаже.

Крышка модели 251205, 251405

Продана \_\_\_\_\_  
(наименование и адрес торговой организации)

Дата продажи \_\_\_\_\_  
(число, месяц, год)

Продавец \_\_\_\_\_  
(подпись или штамп)

Штамп (торговой организации)

### 7. Правила хранения и эксплуатации прицепа с пластиковой крышкой.

7.1. Прицеп с пластиковой крышкой может храниться в гараже или на открытой стоянке.

При хранении прицепа на открытой стоянке необходимо:

- в летнее время не допускать длительного попадания прямых солнечных лучей на прицеп с крышкой темного цвета;
- в зимнее время не допускать высоты снежного и ледяного покрова более 10 сантиметров на крышке прицепа;
- в зимнее время, во избежание поломки изделия не оставляйте прицеп в местах, где возможен сход снега и льда с крыш зданий;

- 7.2. Запрещается перемещение прицепа с открытой крышкой.
- 7.3. Запрещается эксплуатация прицепа с непристегнутой крышкой
- 7.4. Запрещается перевозить не закрепленный груз.
- 7.5. Не допускается касание перевозимого груза крышки изнутри.

## 8. Гарантии изготовителя и порядок предъявления рекламаций.

8.1. Гарантийный срок эксплуатации составляет 12 месяцев с даты продажи изделия.

8.2. Изготовитель принимает претензии к изделию при наличии отметки о продаже, заверенной штампом торгующей организации и подписью продавца.

8.3. Для определения причины поломки необходимо в трехдневный срок с момента обнаружения неисправностей составить акт, в котором должно быть указано:

- время и место составления акта (полный почтовый адрес владельца);
- время и место приобретения;
- условия, при которых произошла поломка, что сломалось, износилось и т.д.;
- подробное описание дефектов с указанием причин, вызвавших дефекты и обстоятельства, при которых они обнаружены;
- акты, составленные с нарушением вышеуказанных условий, к рассмотрению не принимаются.

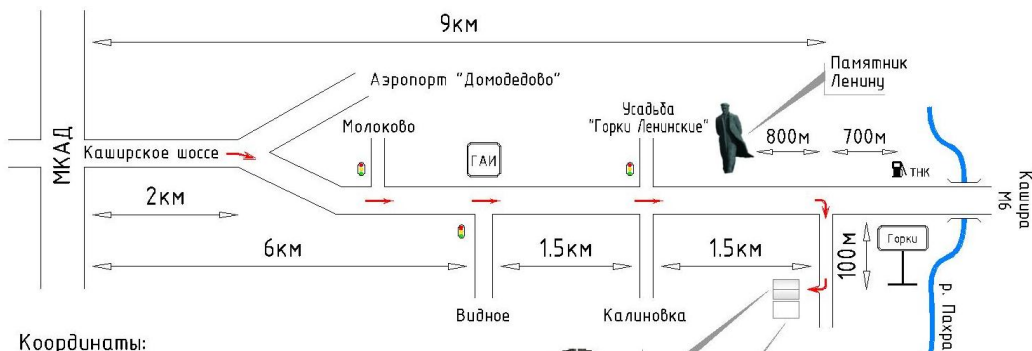
**Гарантийный и послегарантийный ремонт осуществляется по адресу: Московская область, Ленинский район, дер. Горки д.1Б стр.2. 32км Каширского шоссе М6.**

9 километров от МКАД по старой Каширке. После памятника Ленину первый поворот направо.  
Телефон: +7 (495) 749-77-79.

+7 (903) 549-77-79.

Режим работы: 09:00 – 19:00.

Режим отгрузки: 10:00 – 18:00.



Координаты:

Широта: 55°31'10.05"N (55.519457)

Долгота: 37°45'28.96"E (37.758044)



1. Установить крышку 1 на прицеп петлями вперёд.
2. Приподнять переднюю часть крышки и положить между передним бортом прицепа и передней частью рамки крышки дистанционную монтажную прокладку толщиной 5мм (рис. 1).
3. Сдвинуть крышку так, чтобы расстояние от левого и правого краев крышки до бортов прицепа было одинаковым.
4. Просверлить отверстия  $\varnothing 5.5\text{мм}$  для крепления крышки, используя петли как шаблон, в переднем борту прицепа, как показано на рис.1
5. Закрепить крышку 1 к переднему борту прицепа винтами 2.2 через проставки 2.1.
6. Затянуть винты 2 моментом 12 Н/м.

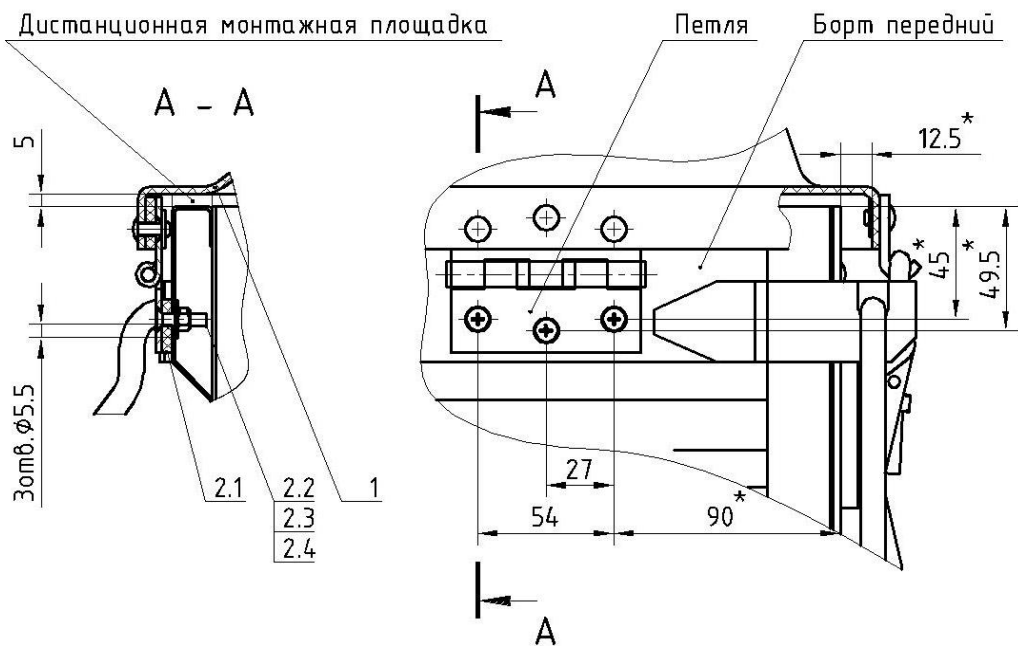


Рисунок 1.

- 1 - Крышка в сборе, 2.1 - Проставка петли, 2.2 - Винт M5x20,  
 2.3 - Гайка M5 с нейлоновым кольцом, 2.4 - Шайба  $\varnothing 5$  ув., \* - Размер для справок.

7. Просверлить отверстия  $\phi 5$ мм и зафиксировать передний борт прицепа вытяжными заклепками 4 (рис.2).

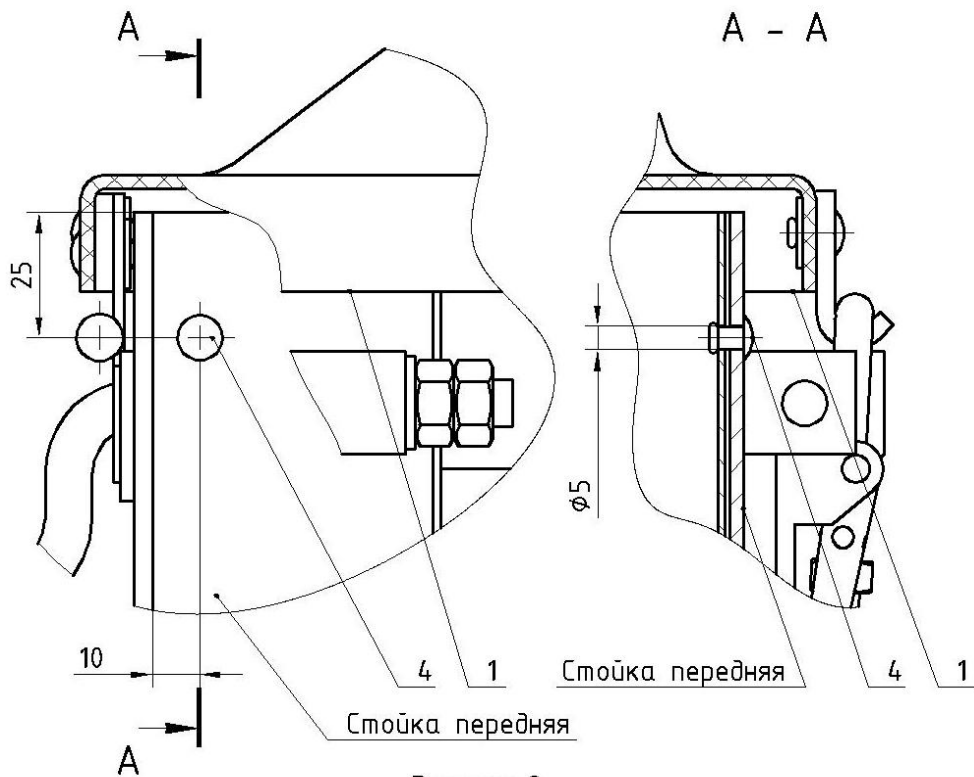


Рисунок 2.

1 - Крышка в сборе, 4 - Заклепка вытяжная ст./ст.  $\phi 4.8 \times 14$

\* - Размер для справок.

8. Прикрутить верхние шаровые шарниры 3.2 (рис. 2 сечение А-А).
9. В закрытом состоянии крышки разметить отверстие Б в левом и правом борту прицепа на расстоянии 280мм от оси вращения шарнира и 8мм от верхнего края борта, как показано на рис. 3.
10. Просверлить отверстия,  $\varnothing 8.5$ мм.
11. Прикрутить нижние шаровые шарниры 3.3.
12. Затянуть гайки 3.4 усилием 30 Н/м.
13. Поднять заднюю часть крышки на высоту 1.5м.
14. Вынуть дистанционную монтажную прокладку.
15. Установить газовые упоры 3.1 штоком вниз.

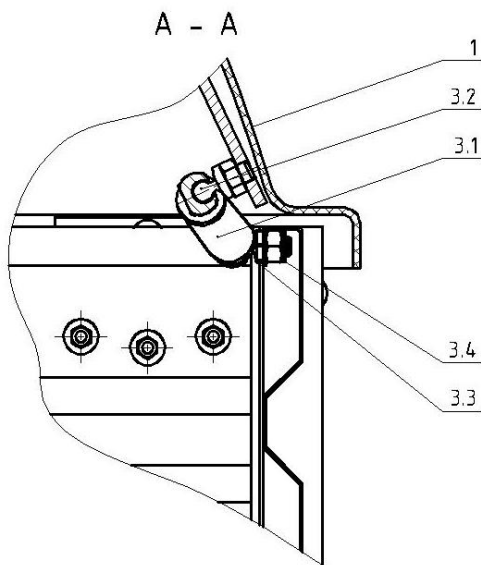
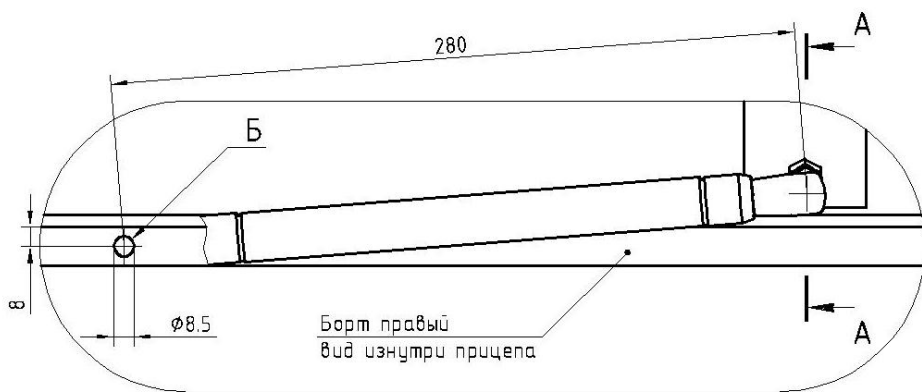


Рисунок 3.

- 1 - Крышка в сборе, 3.1 - Упор газовый, 3.2 - Шарнир шаровой 8x10,  
 3.3 - Шарнир шаровой 8x13, 3.4 - Гайка М8 с нейлоновым кольцом,  
 \* - Размер для справок.

16. Просверлить отверстия  $\varnothing 5.5\text{мм}$  под замки 6, используя подставку замка 6.2 как шаблон, на расстоянии 115мм от задней стойки и 47мм от верхнего края борта (рис. 4).

17. Затянуть болты 6.3 моментом 12 н/м.

18. Просверлить по два отверстия  $\varnothing 14\text{мм}$  по центру верхней полке левого и правого бортов прицепа, как показано на рис.4 сечения А – А.

19. Установить буферы крышки 5.

20. Отрегулировать замки.

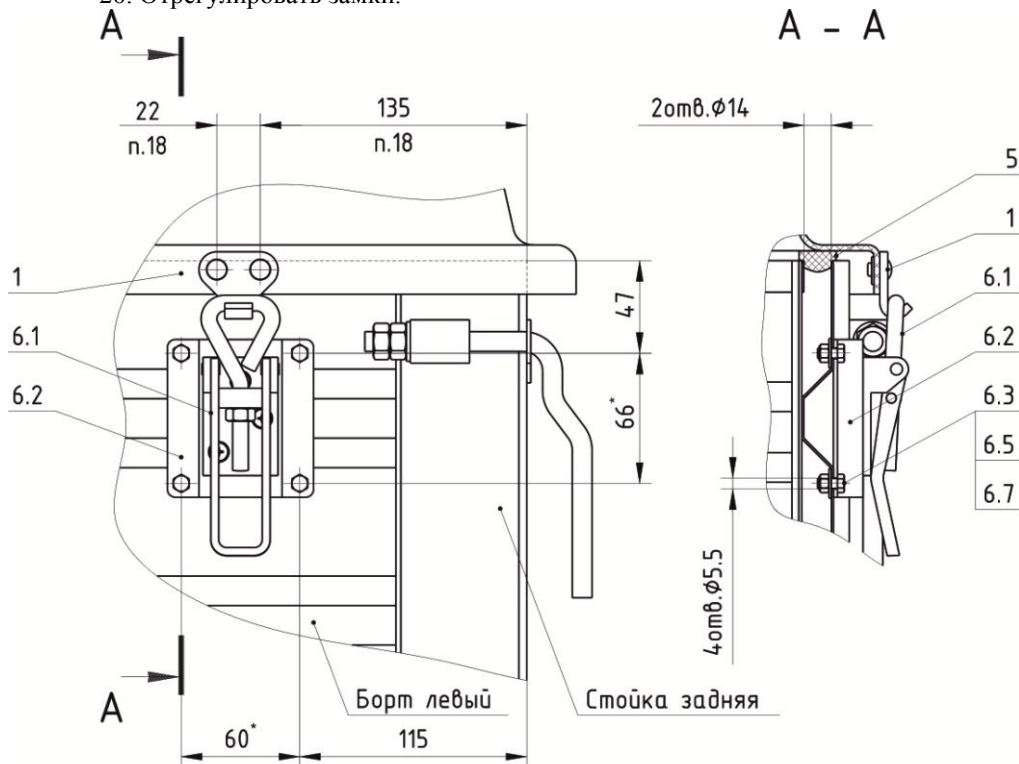


Рисунок 4.

- 1 - Крышка в сборе, 5 - Буфер крышки, 6.1 - Замок, 6.2 - Подставка замка,  
6.3 - Болт М5х10, 6.5 - Гайка М5 с нейлоновым кольцом,  
6.7 - Шайба Ш5 ув., \* - Размер для справок.

## Лист комплектации крышки 251205.

Наименование	Количество, шт
1. Крышка в сборе	1
1.1. Крышка	1
1.2. Крючок замка	2
1.3. Петля	2
1.4. Проставка петли	2
1.5. Заклепка вытяжная ал./ст. Ø4.8x14	4
1.6. Заклепка вытяжная ал./ст. Ø4.8x18	6
1.7. Шайба А5 ув.	10
2. Проставка петли в сборе	2
2.1. Проставка петли	2
2.2. Винт М5х20 патай	6
2.3. Гайка М5 с нейлоновым кольцом	6
2.4. Шайба А5 ув.	6
3. Упор газовый в сборе	2
3.1. Упор газовый L=450мм, F=340±30 Н	2
3.2. Шарнир шаровой 8x10	2
3.3. Шарнир шаровой 8x13	2
3.4. Гайка М8 с нейлоновым кольцом	2
4. Заклепка вытяжная ст./ст. Ø4.8x14	2
5. Буфер крышки	4
6. Замок в сборе	2
6.1. Замок	2
6.2. Подставка замка	2
6.3. Болт М5х10	8
6.4. Винт М5х12	6
6.5. Гайка М5 с нейлоновым кольцом	14
6.6. Гайка М8	2
6.7. Шайба А5 ув.	8