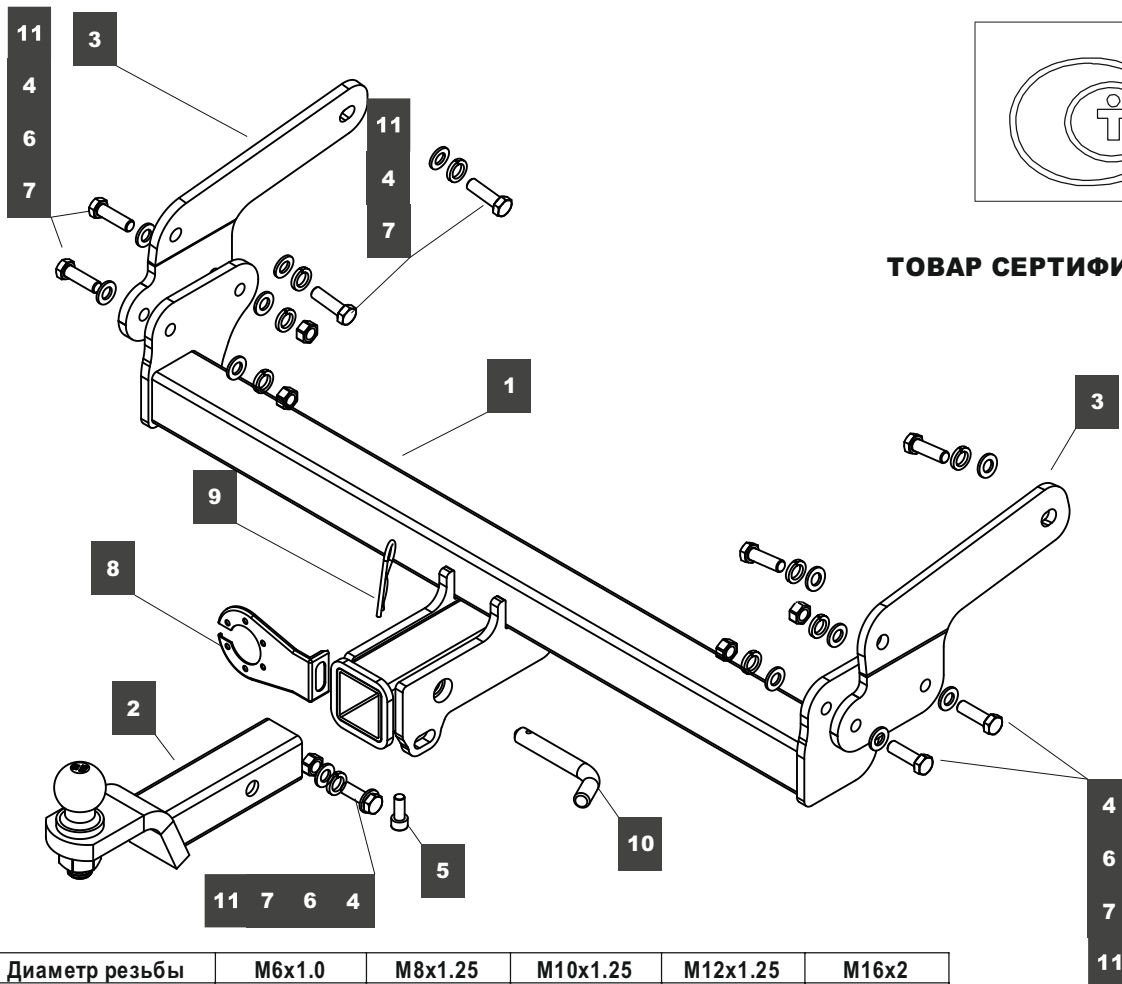


ИНСТРУКЦИЯ ПО УСТАНОВКЕ

1. Демонтировать буксировочную проушину (далее не используется).
2. Установить кронштейны поз.3 используя штатные места крепления.
3. Установить штангу поз.1
4. Выполнить обтяжку крепежа.
5. Подрезка бампера не требуется.
6. На а/м с датчиком открытия задней двери, демонтаж и переустановка его не требуется, работоспособность не нарушается.



ТОВАР СЕРТИФИЦИРОВАН

СПИСОК ДЕТАЛЕЙ

| Поз. | Кол-во | Наименование | Изобр. | Примечание |
|------|--------|-----------------------|--------|------------------|
| 1 | 1 | Штанга | | 9256.32.010 |
| 2 | 1 | Крюк | | KU-01-24 |
| 3 | 2 | Кронштейн лев (прав) | | 9256.12.001(-01) |
| 4 | 9 | Болт М12х1,25х45 | | DIN 960 |
| 5 | 1 | Винт М10х25 | | DIN 912 |
| 6 | 5 | Гайка М12 | | DIN 934 |
| 7 | 14 | Шайба 12 | | DIN 125A |
| 8 | 1 | Подразетник | | PZ-01 |
| 9 | 1 | Пружинный фиксатор Ф4 | | DIN 11024 |
| 10 | 1 | Палец | | 1609.001 |
| 11 | 9 | Шайба 12г | | DIN 127 |

| Диаметр резьбы | M6x1.0 | M8x1.25 | M10x1.25 | M12x1.25 | M16x2 |
|----------------|--------|---------|----------|----------|----------|
| Момент затяжки | 9.8 Нм | 24.0 Нм | 47.0 Нм | 75.0 Нм | 157.0 Нм |

НАЗНАЧЕНИЕ:

Тягово-сцепное устройство (далее ТСУ) предназначено для шарнирной сцепки легкового автомобилей с буксировочным прицепом. Технические характеристики ТСУ соответствуют требованиям ГОСТ 28248-89, ОСТ 37.001.299-93, ТУ 4591-001-64264699-2012. ТСУ обеспечивает сцепку легкового автомобиля с прицепами различных марок.

ЭКСПЛУАТАЦИЯ, ТО, ТРЕБОВАНИЯ БЕЗОПАСНОСТИ:

Не допускается буксировка прицепов со скоростью более 80 км/час. Техническое обслуживание ТСУ заключается в периодическом осмотре, подтяжке болтовых соединений, смазке сцепного шара любой консистентной смазкой непосредственно перед зацеплением прицепа. Рекомендуется использовать прилагаемый колпачок для защиты сцепного шара без зацепленного прицепа. Регламентные работы выполнять по единым регламентам автомобиля. Подтяжку болтовых соединений и проверку геометрии сцепного шара ТСУ проводить при техническом обслуживании автомобиля. При установке и техническом обслуживании ТСУ необходимо соблюдать требования техники безопасности для соответствующих работ.

ГАРАНТИЙНЫЕ ОБЯЗАТЕЛЬСТВА:

ООО "БАЛТЕКС" гарантирует безотказную работу ТСУ в течение 12 месяцев со дня продажи в торговой сети, при условии его эксплуатации в полном соответствии с настоящим руководством. Предприятие не несет ответственности за безопасность и надежность работы ТСУ при внесении потребителем изменений в его конструкцию. Рассмотрение претензий к продукции производится при наличии отметки о продаже, заверенной штампом организации, продавшей ТСУ, и подписью продавца и при наличии заполненного свидетельства об установке с печатью и подписью установщика. Инструкцию по установке ТСУ предприятия-изготовителя сохранять до окончания гарантийного срока.

Штамп ОТК

Серийный №

Комплектовщик

Дата изготовления

СВИДЕТЕЛЬСТВО О ПРОДАЖЕ:

Продано _____
(наименование торговой организации, адрес)

Дата продажи _____ Подпись _____

Штамп организации, продавшей ТСУ

СВИДЕТЕЛЬСТВО ОБ УСТАНОВКЕ:

ТСУ _____ установлено на автомобиль _____

Модель _____ VIN _____

Мы, как установщики ТСУ на данное транспортное средство подтверждаем, что точки крепления установки ТСУ на кузове автомобиля, а также процесс установки отвечают требованиям схемы монтажа, указанной в данной инструкции по монтажу.

М.П. Дата установки _____ Подпись _____